

# OK INDUSTRIAL

EQUIPAMIENTO INTEGRAL PARA CARPINTERIAS DE ALUMINIO Y PVC



Management System  
ISO 9001:2008

www.tuv.com  
ID 9108624322



## POK ATLANTICA

Prensa Neumática

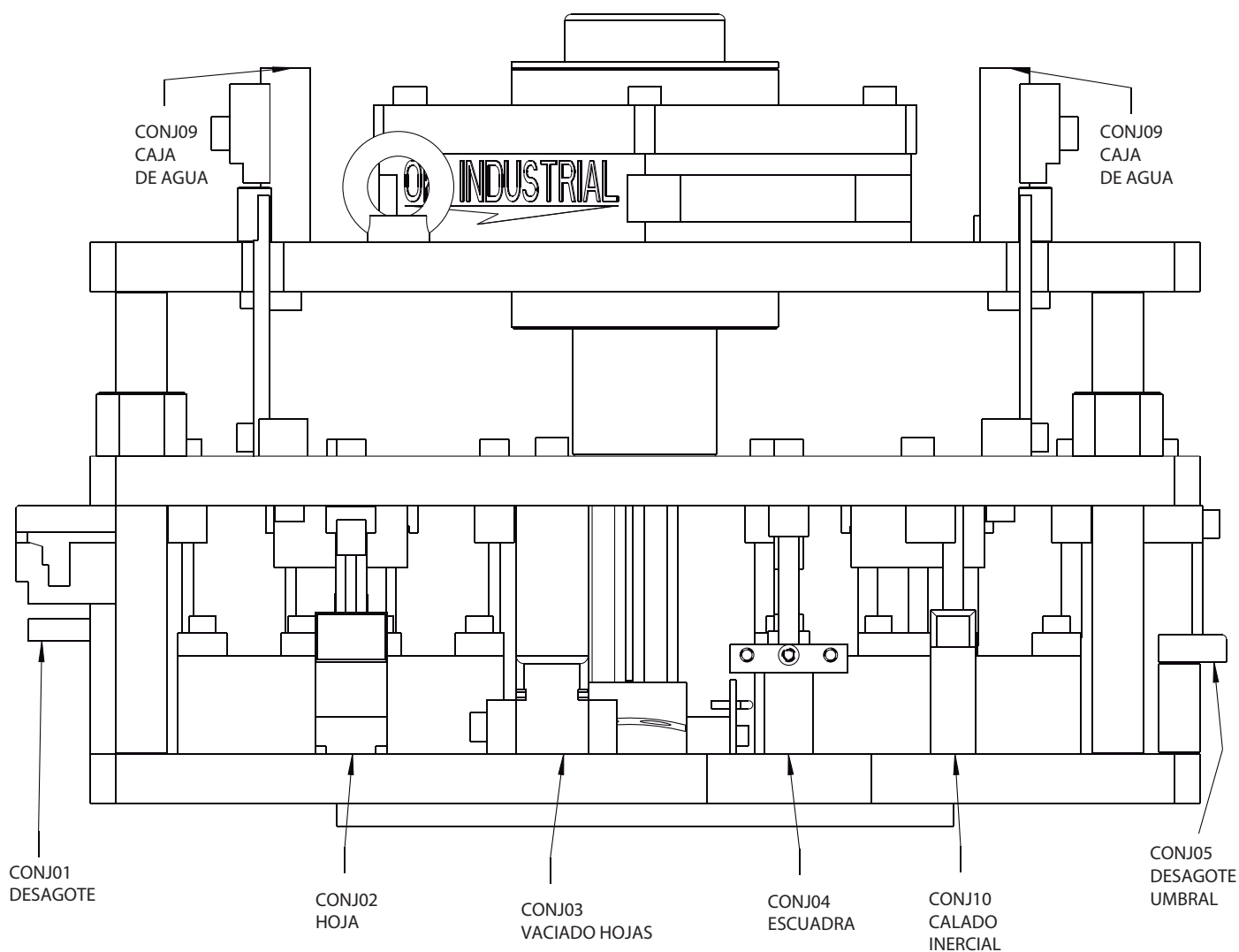
CÓDIGO  
200008

MANUAL DE USUARIO

POK ATLANTICA  
RV 05/2016

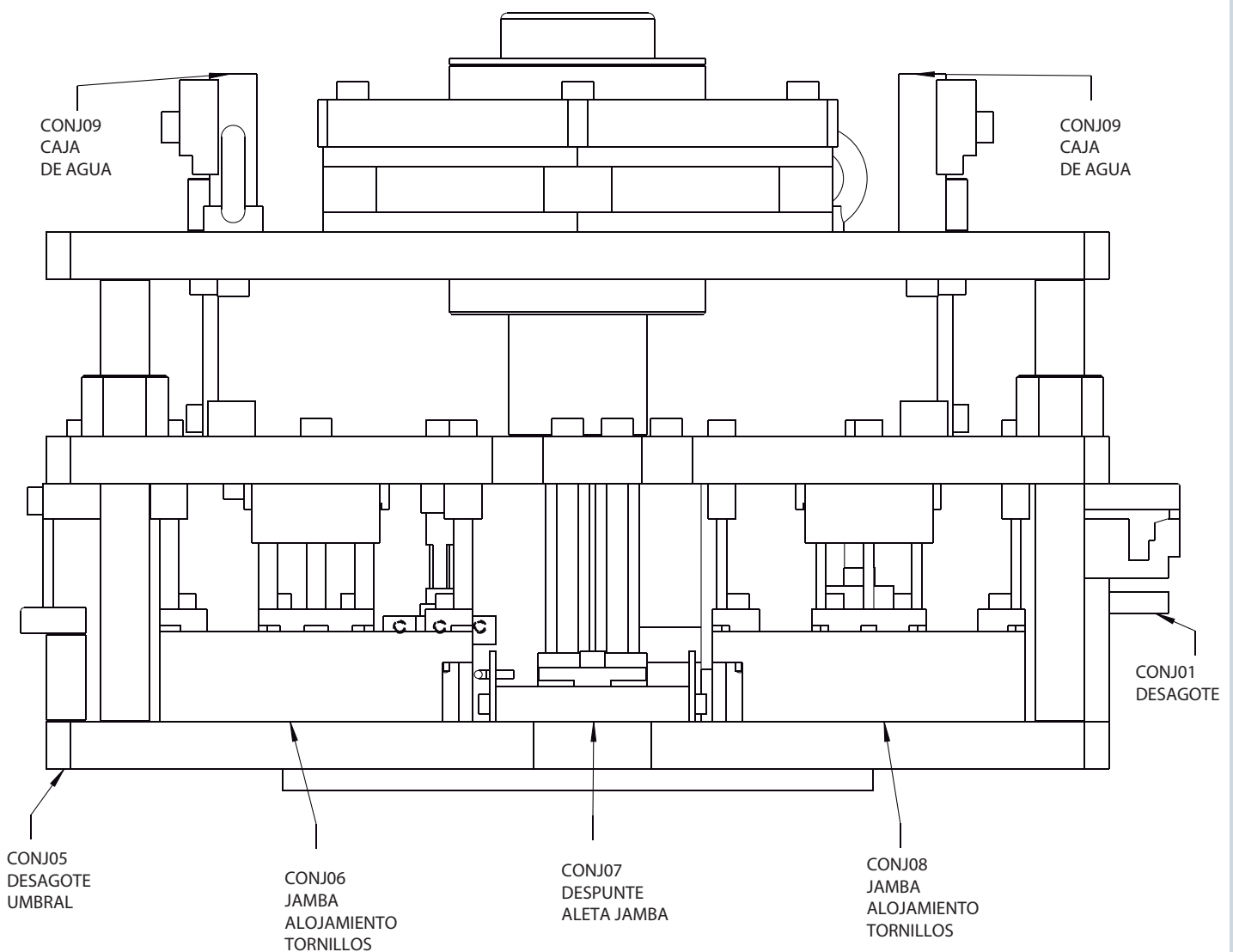
## MATRIZ VISTA FRONTAL CON MECANIZADOS

POK ATLANTICA RV 05/2016



## MATRIZ VISTA TRASERA CON MECANIZADOS

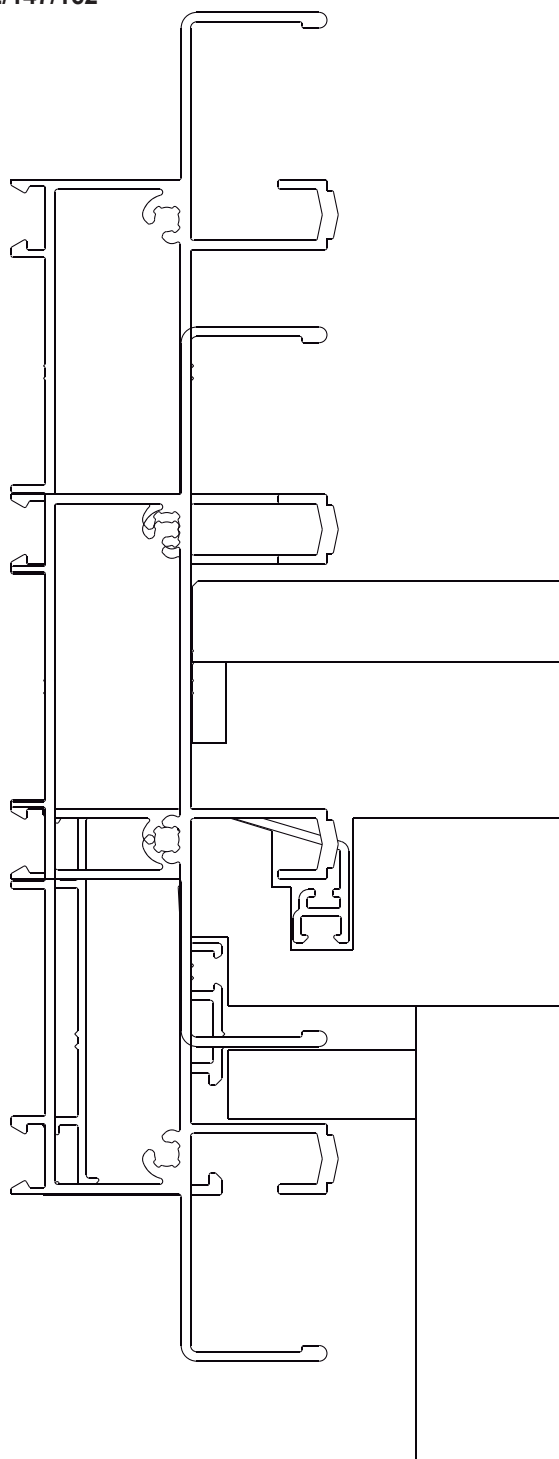
POK ATLANTICA RV 05/2016



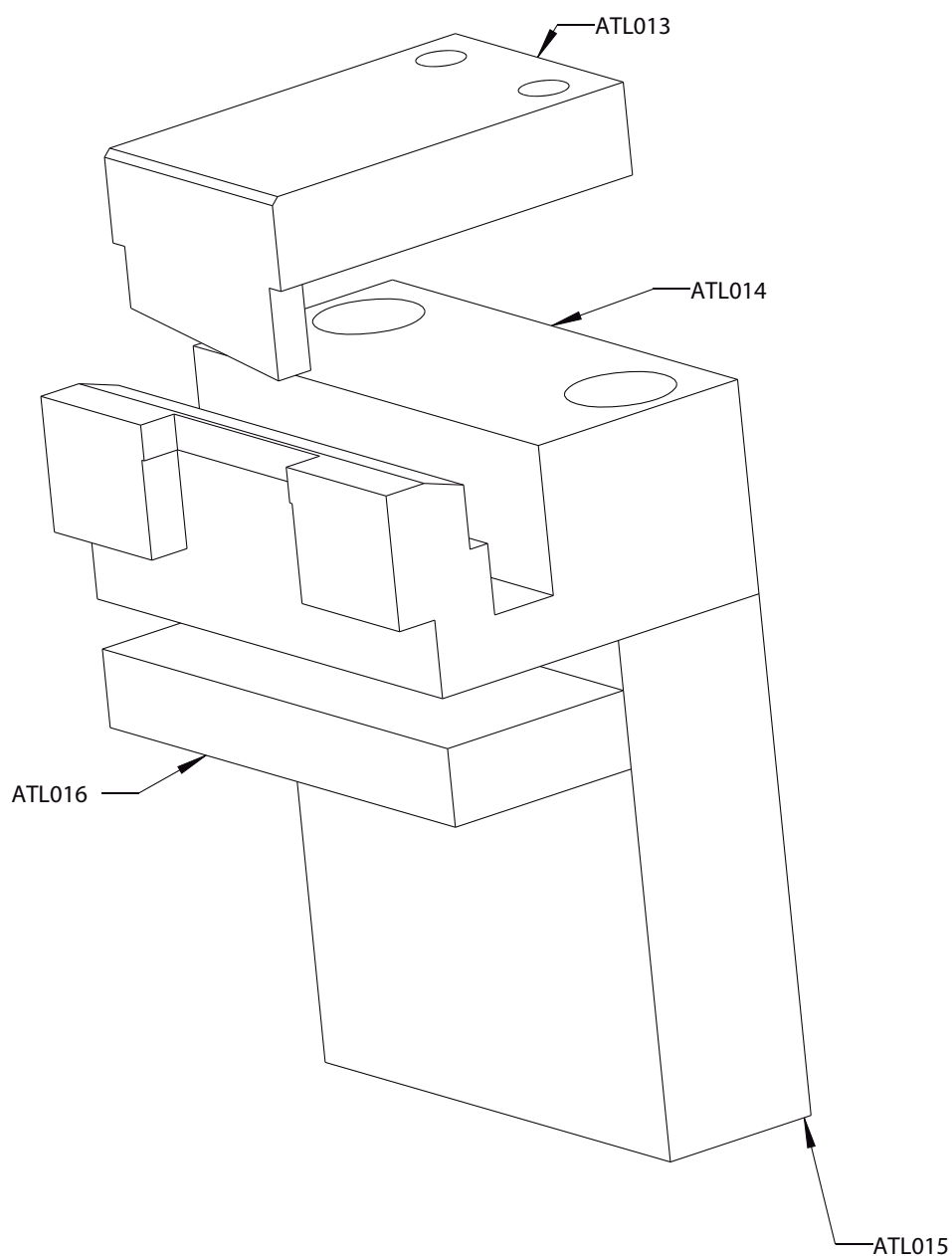
## CONJUNTO 01: DESAGOTE

POK ATLANTICA RV 05/2016

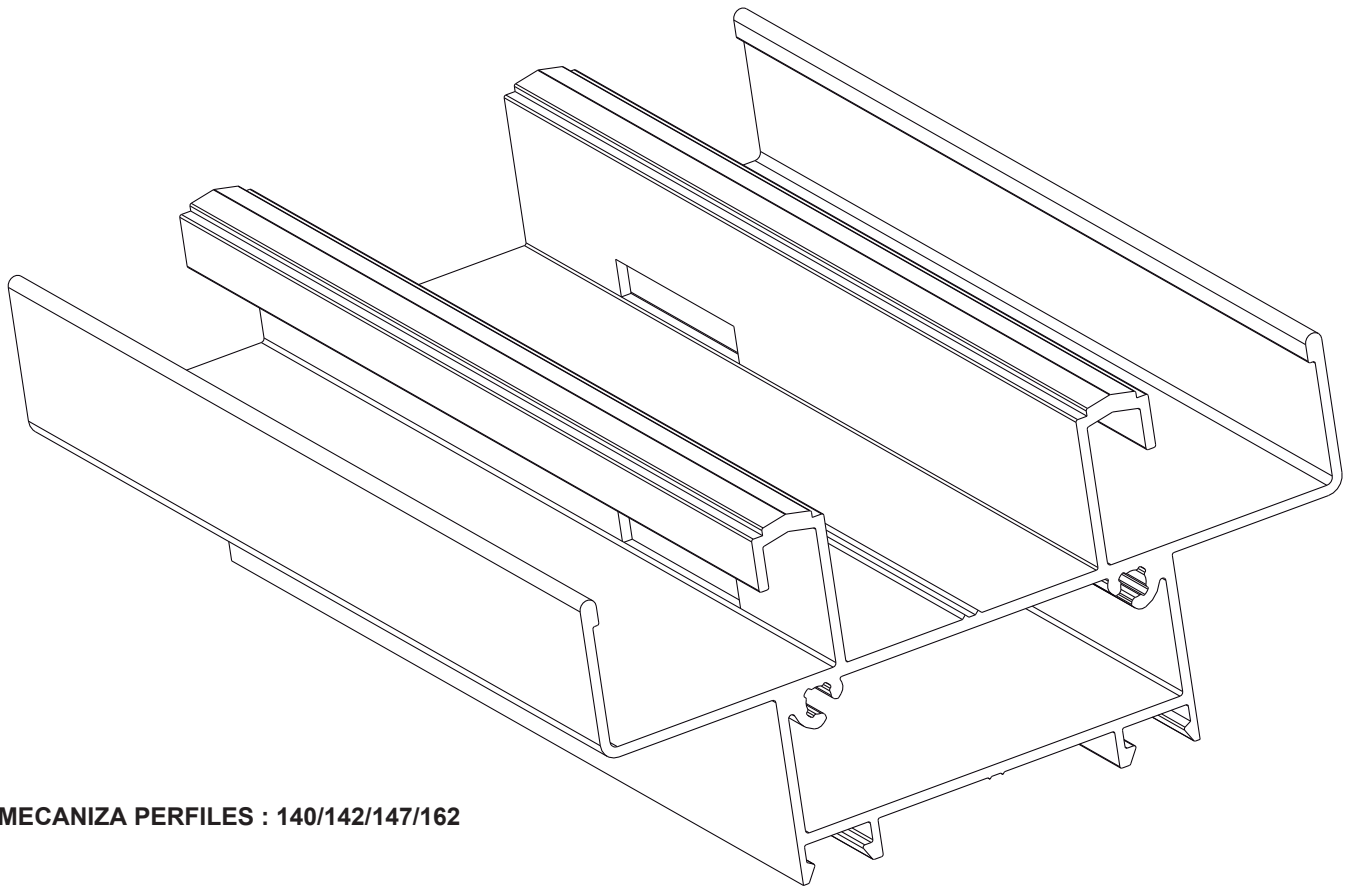
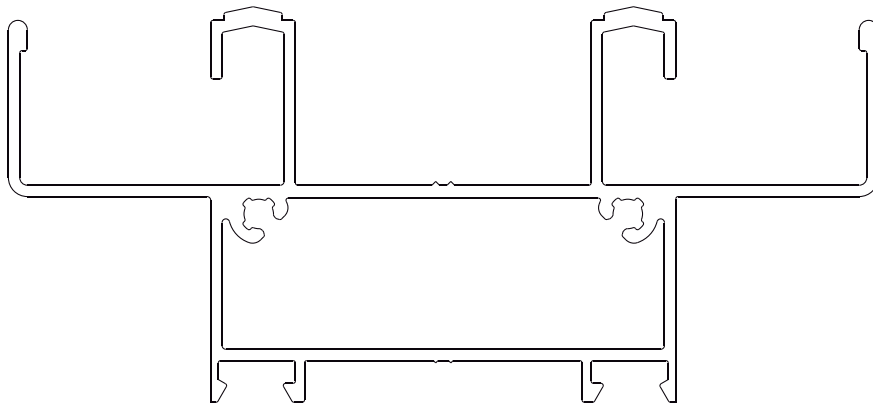
MECANIZA PERFILES : 140/142/147/162



### Códigos Repuestos



### Perfiles

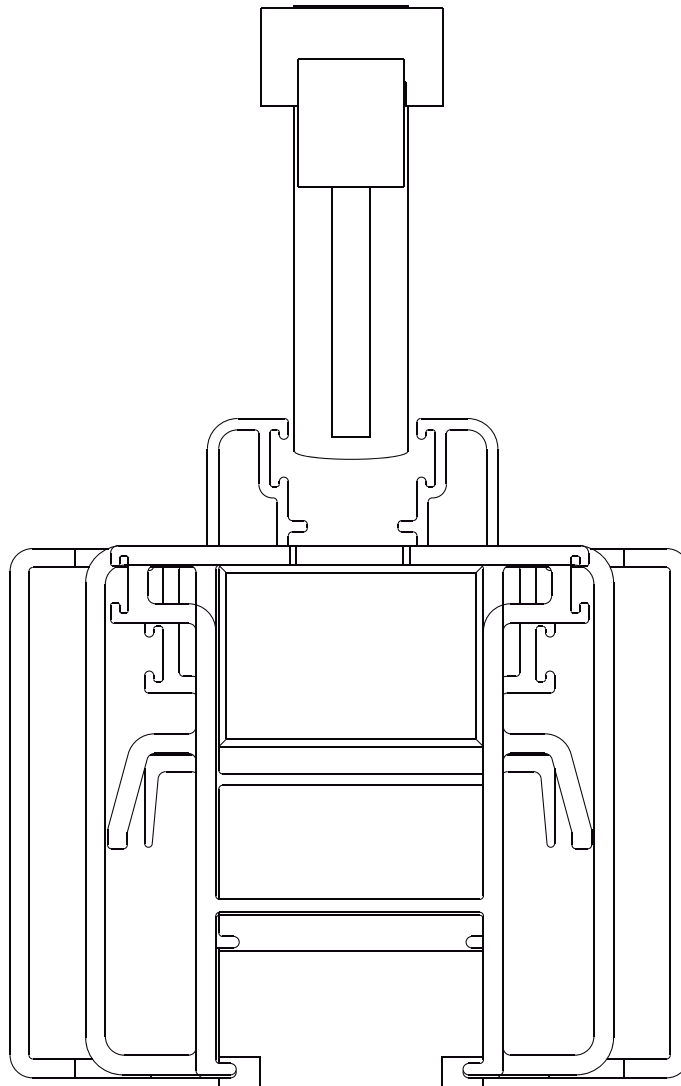


MECANIZA PERFILES : 140/142/147/162

## CONJUNTO 02: HOJA

POK ATLANTICA RV 05/2016

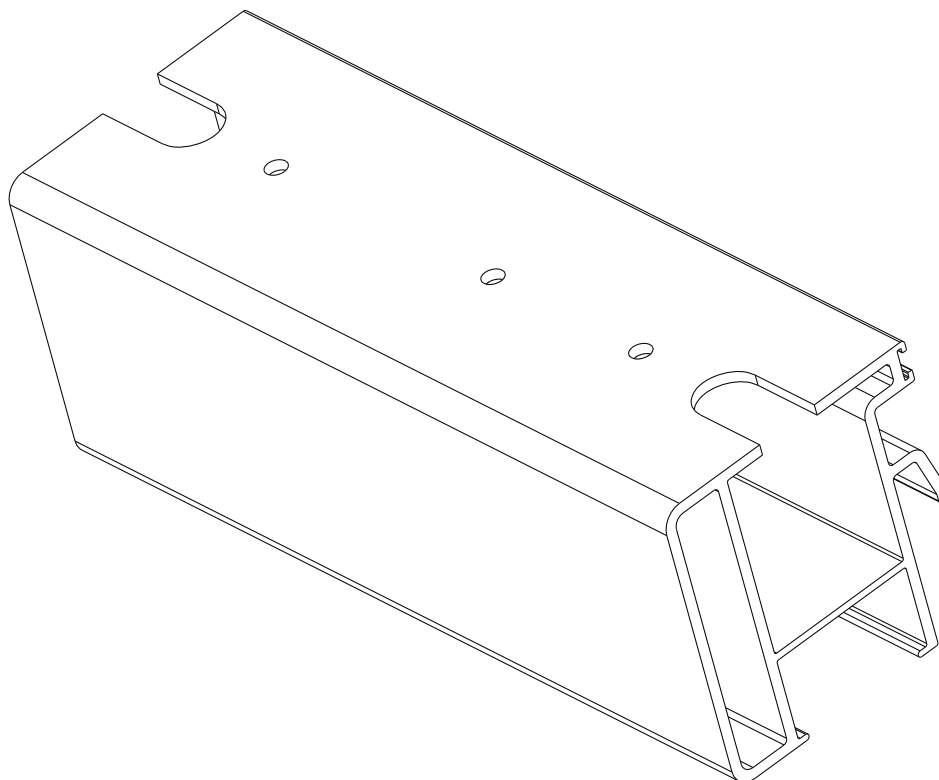
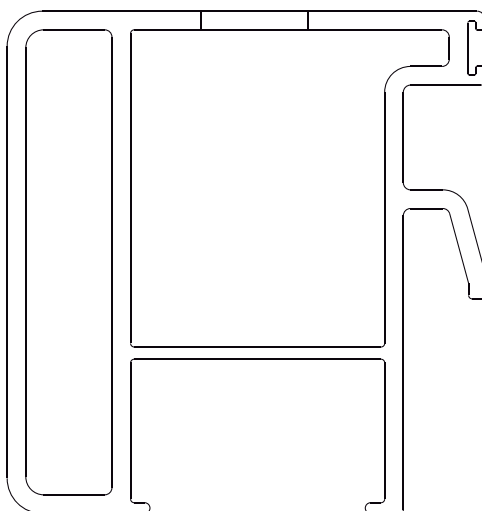
MECANIZA PERFILES : 165/168/170/171



## CONJUNTO 02: HOJA

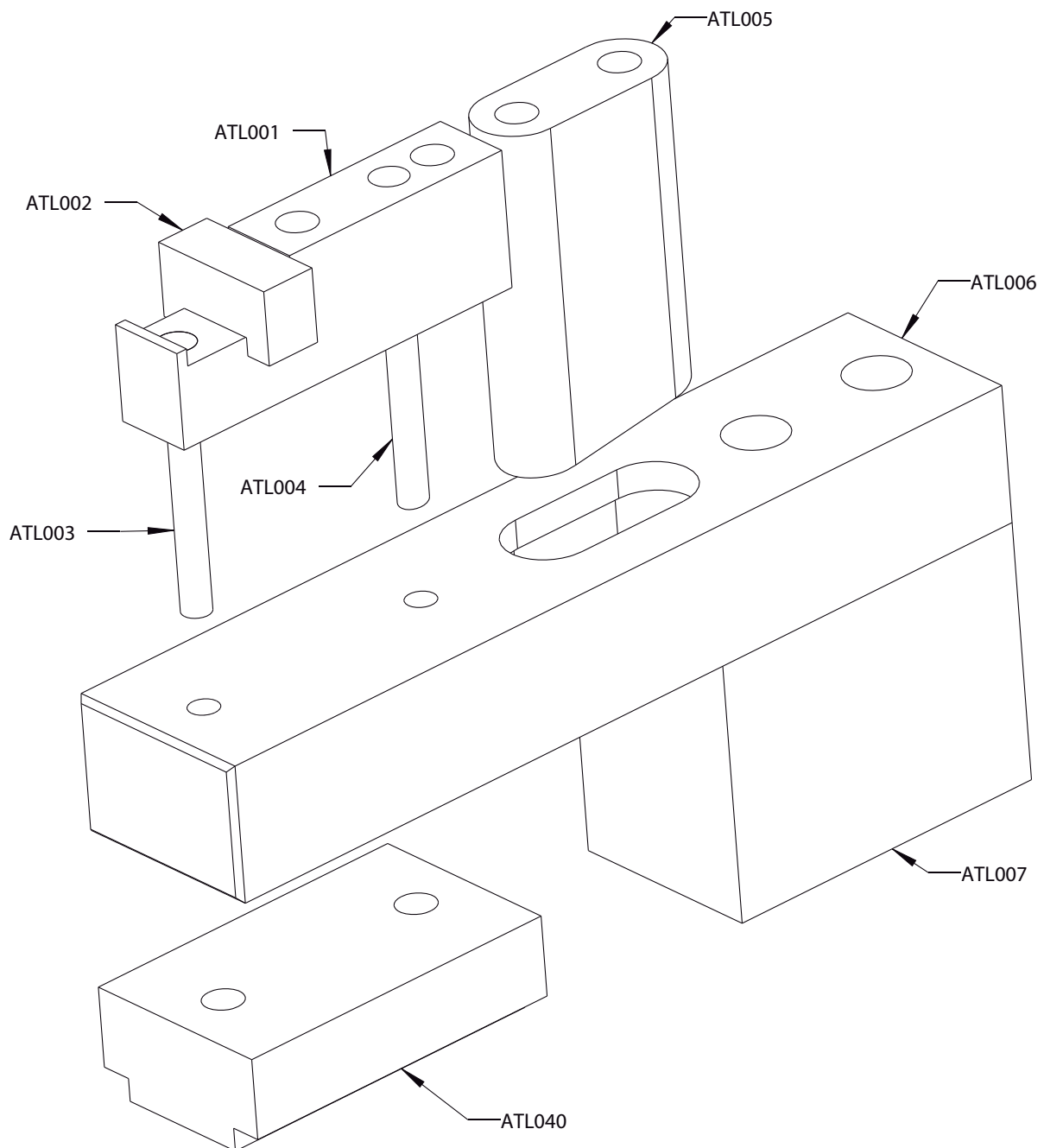
POK ATLANTICA RV 05/2016

MECANIZA PERFILES : 165/168/170/171





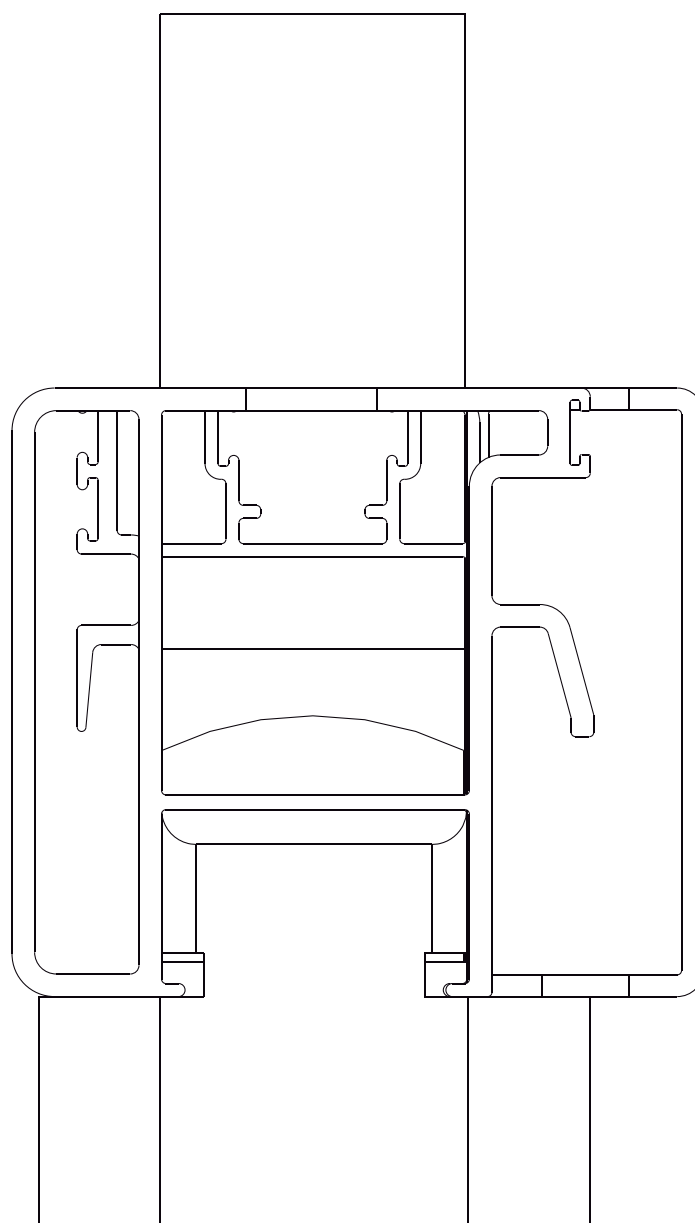
### Códigos Repuestos



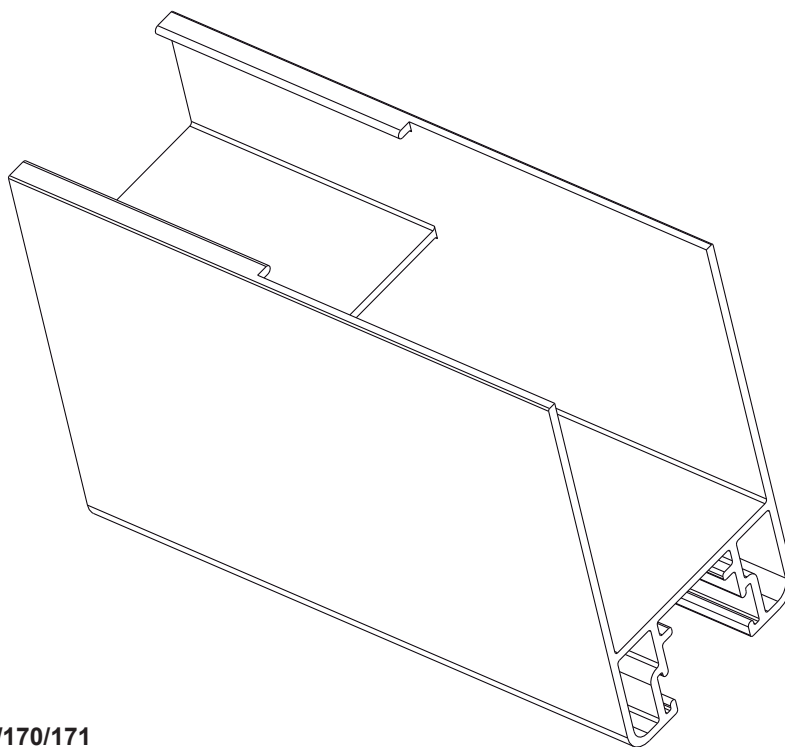
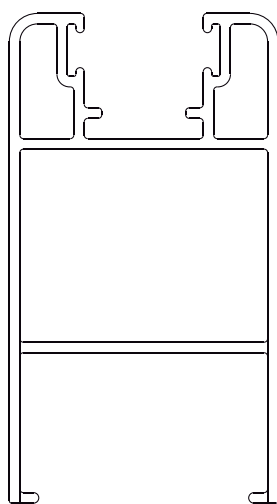
## CONJUNTO 03: VACIADO HOJAS

POK ATLANTICA RV 05/2016

MECANIZA PERFILES : 165/168/170/171



### Perfiles

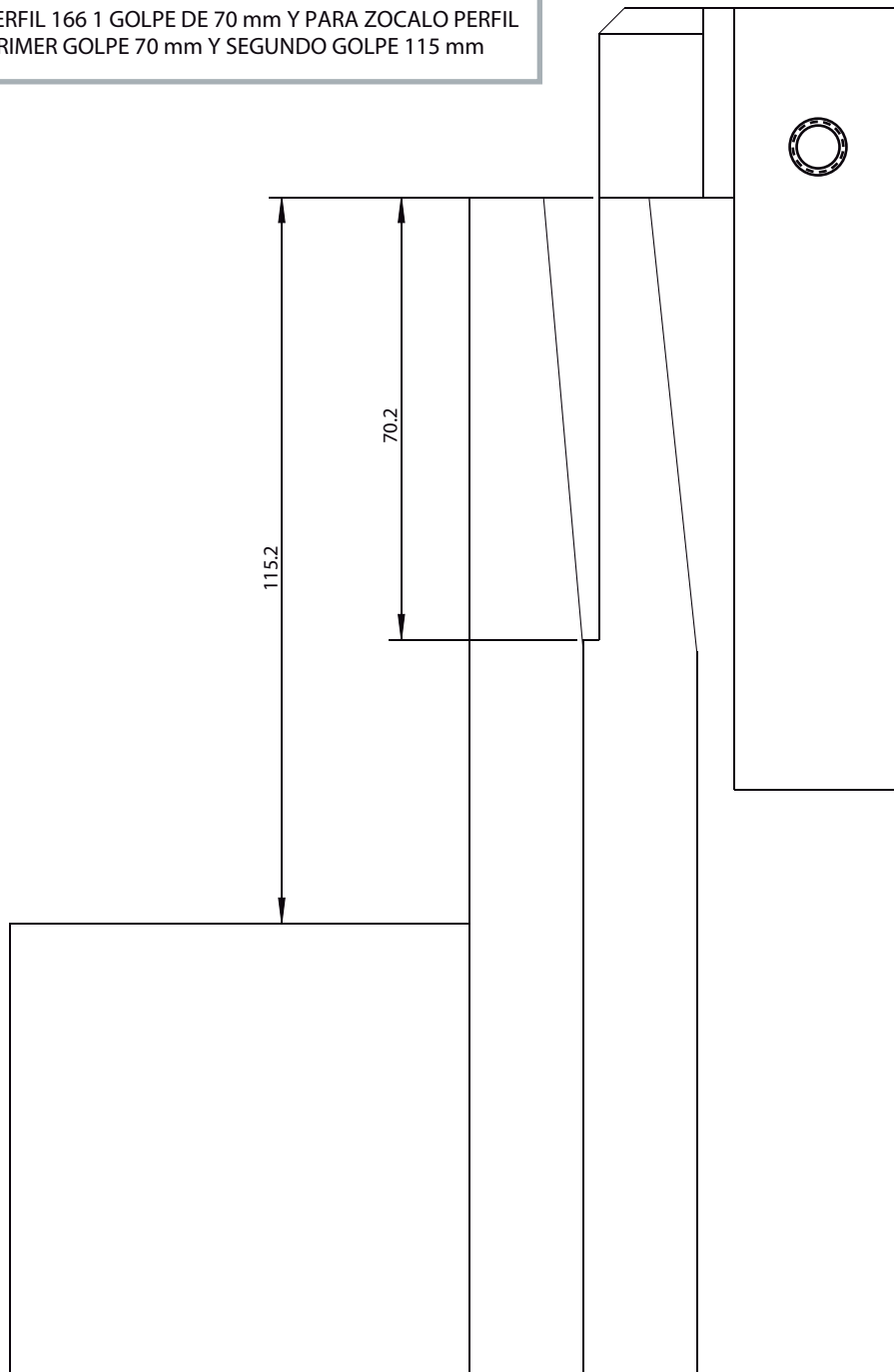


MECANIZA PERFILES : 165/168/170/171

## CONJUNTO 03: VACIADO HOJAS

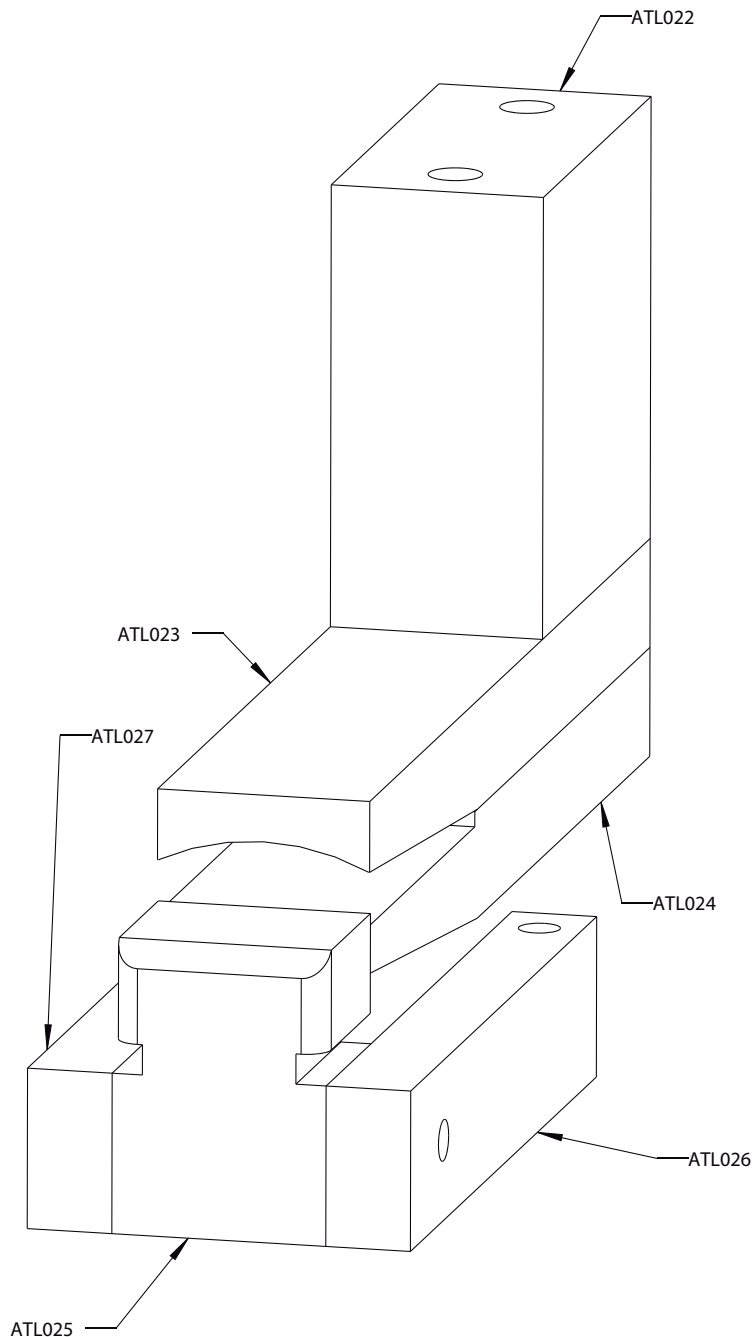
POK ATLANTICA RV 05/2016

NOTA : ANTES DE USAR ESTE CONJUNTO MECANIZAR EN CONJ02.  
PARA ZOCALO PERFIL 166 1 GOLPE DE 70 mm Y PARA ZOCALO PERFIL  
167 2 GOLPES , PRIMER GOLPE 70 mm Y SEGUNDO GOLPE 115 mm



MECANIZA PERFILES : 165/168/170/171

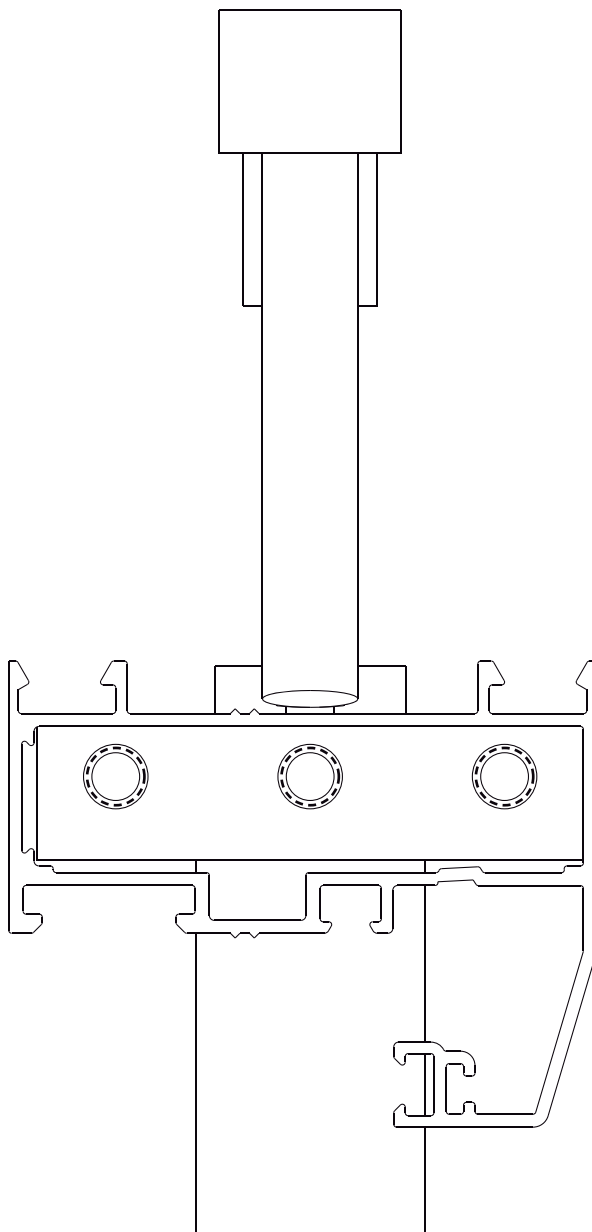
### Códigos de Piezas



## CONJUNTO 04: ESCUADRA

POK ATLANTICA RV 05/2016

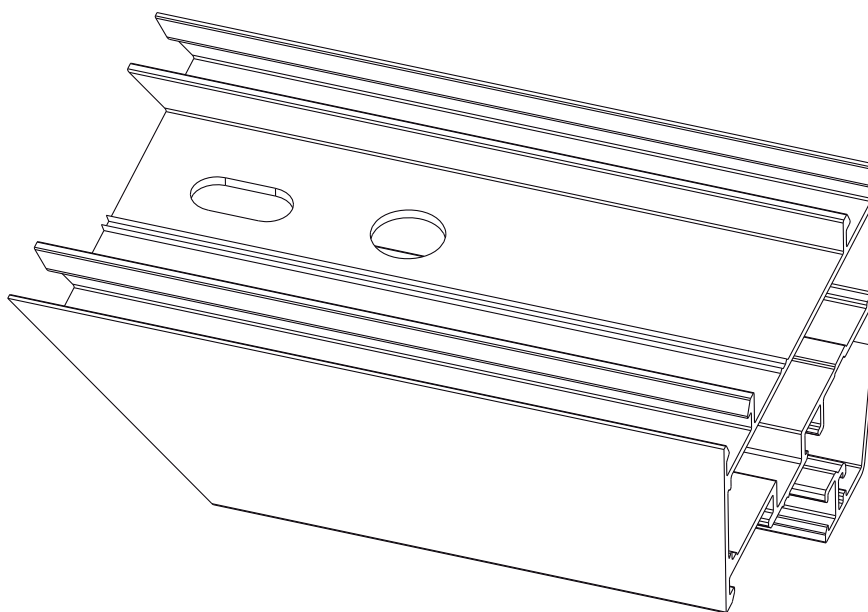
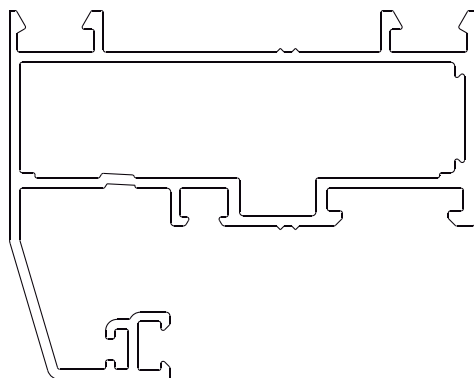
MECANIZA PERFIL : 140



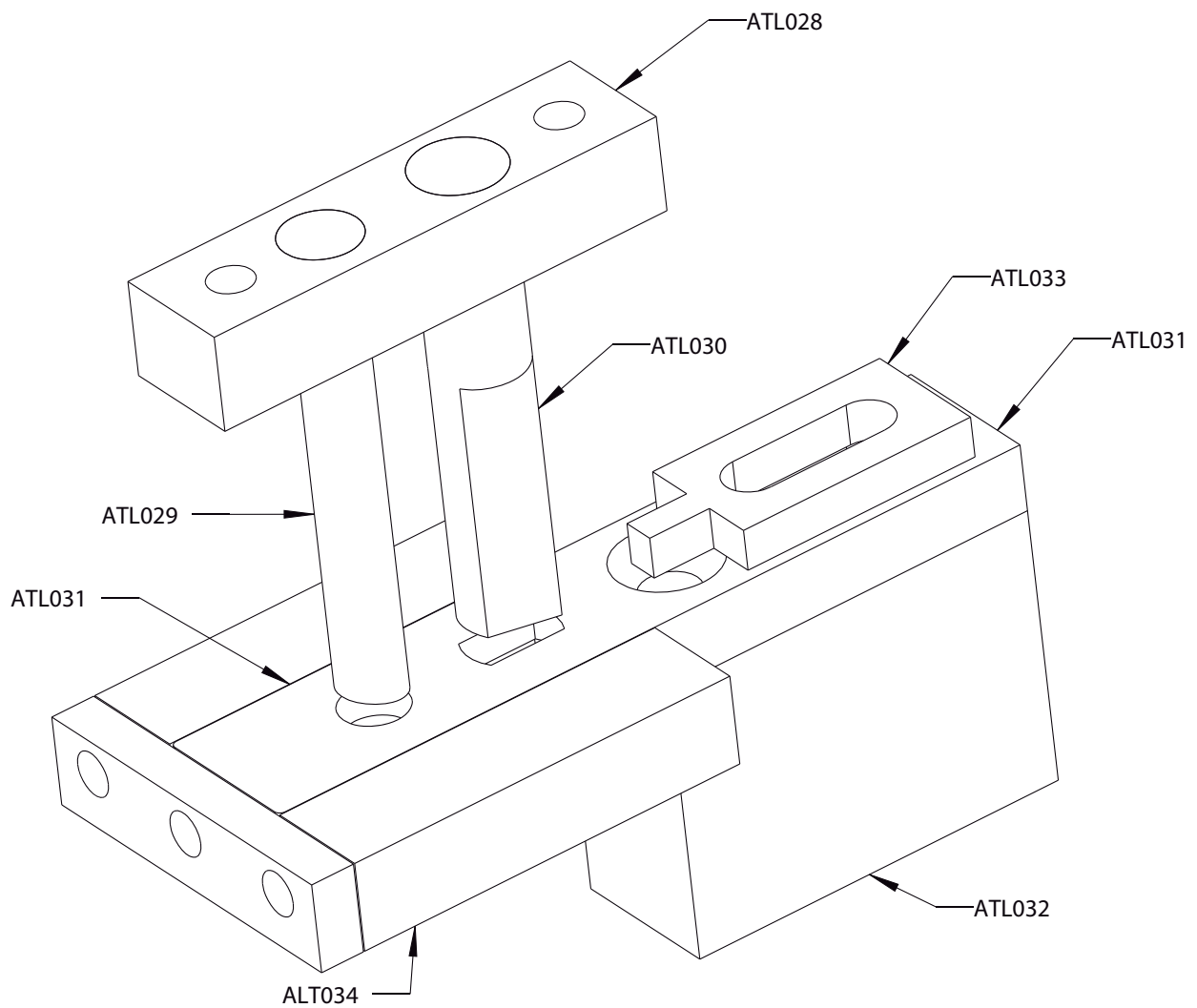
## CONJUNTO 04: ESCUADRA

POK ATLANTICA RV 05/2016

MECANIZA PERFIL : 140



### Códigos de Piezas

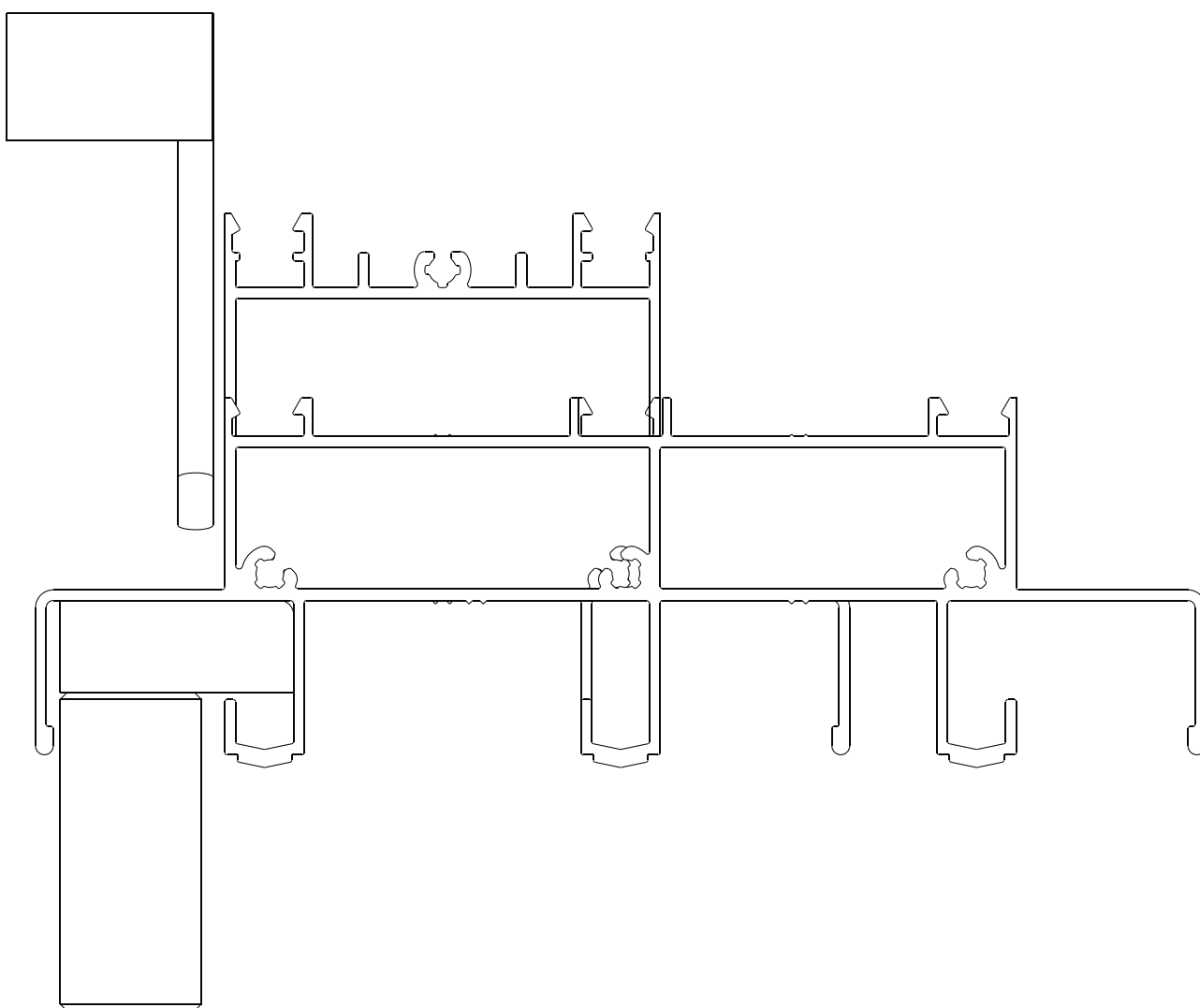




## CONJUNTO 05: DESAGOTE UMBRAL

POK ATLANTICA RV 05/2016

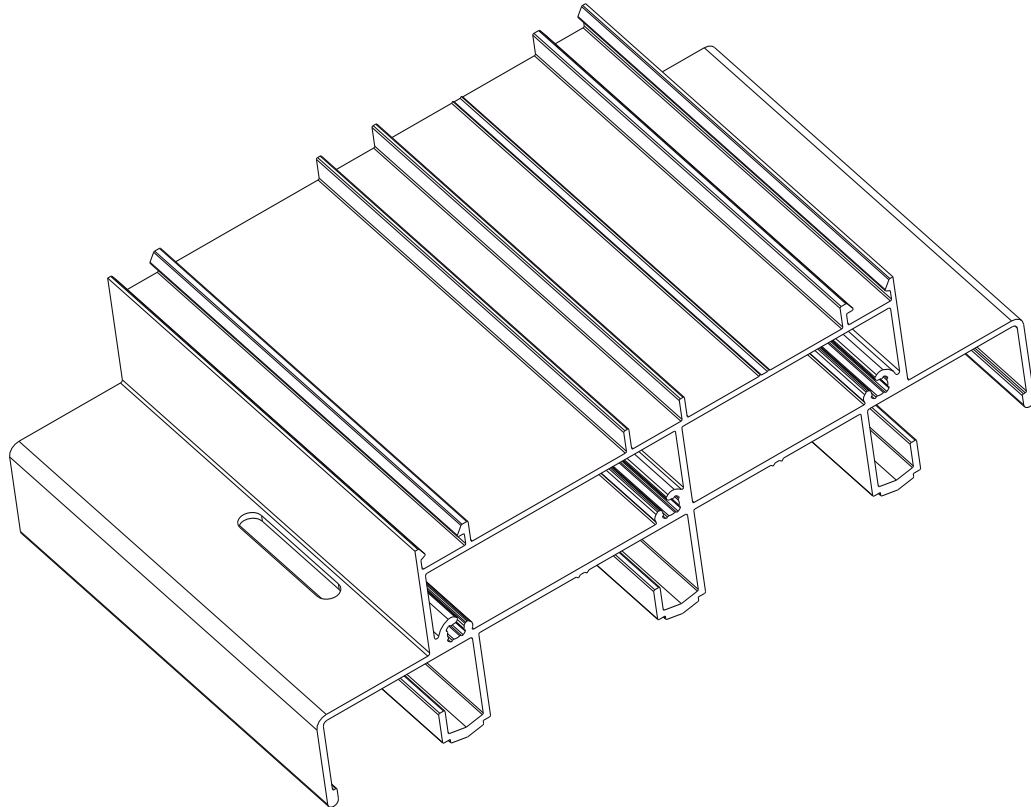
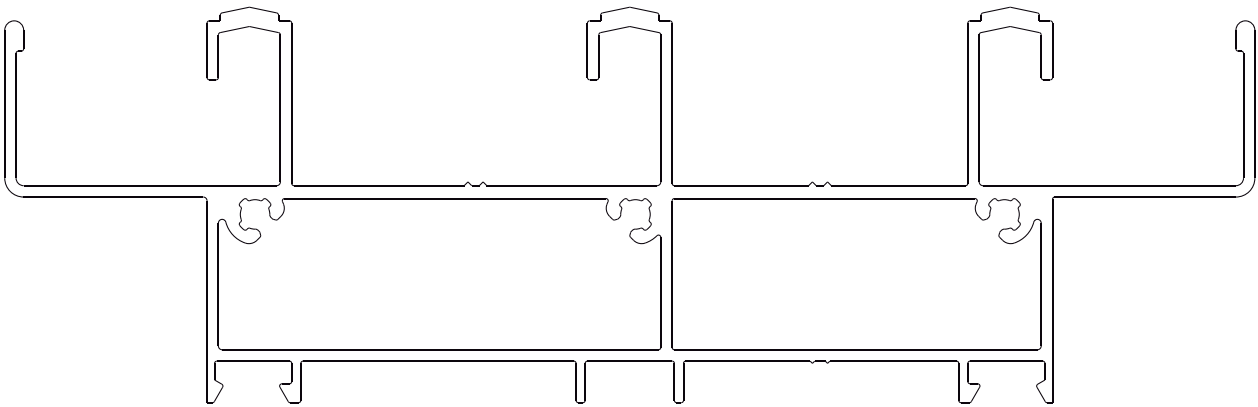
MECANIZA PERFILES : 142,147,162



## CONJUNTO 05: DESAGOTE UMBRAL

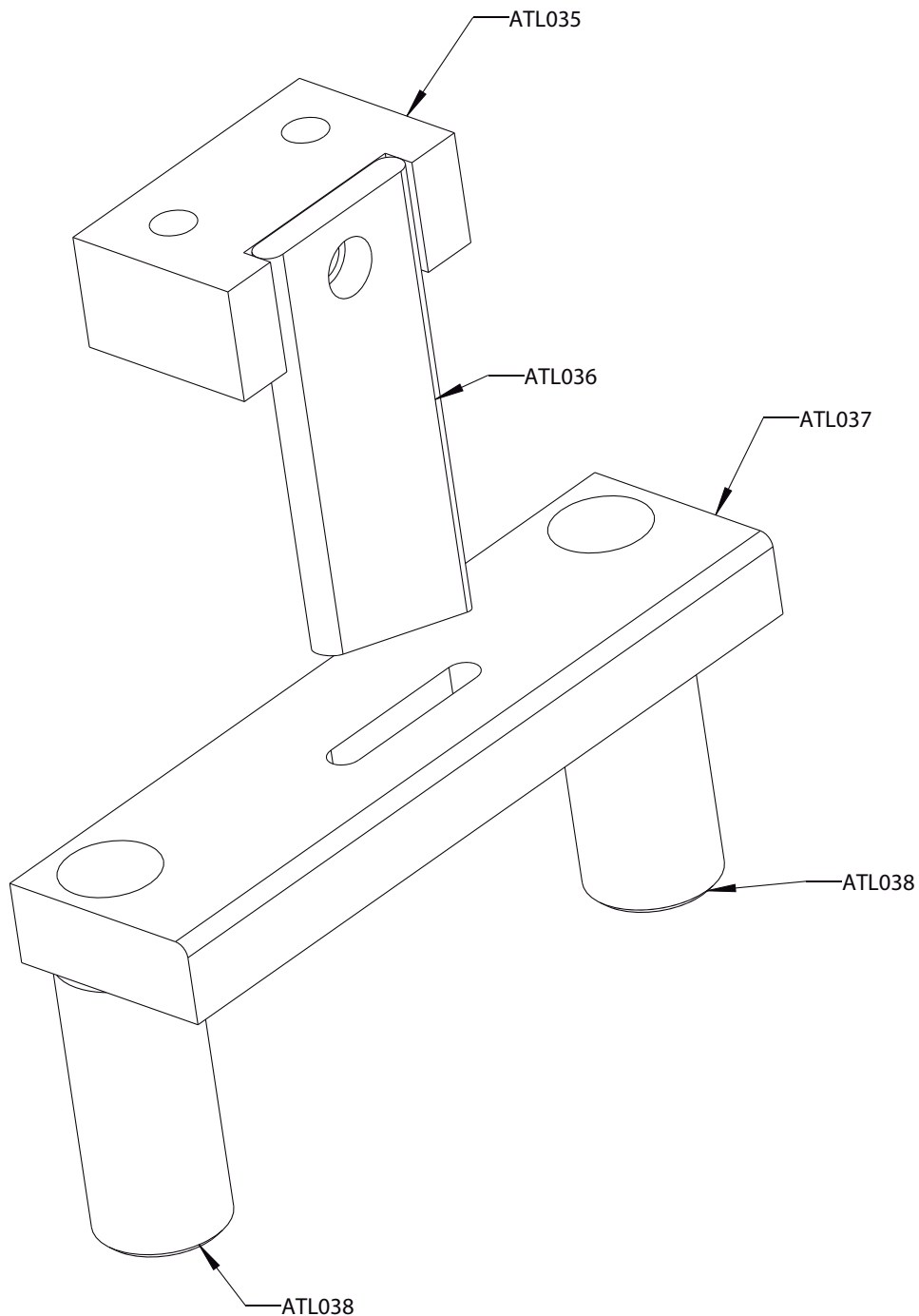
POK ATLANTICA RV 05/2016

MECANIZA PERFILES : 142,147,162



ESCALA 7:10

## Códigos de Piezas

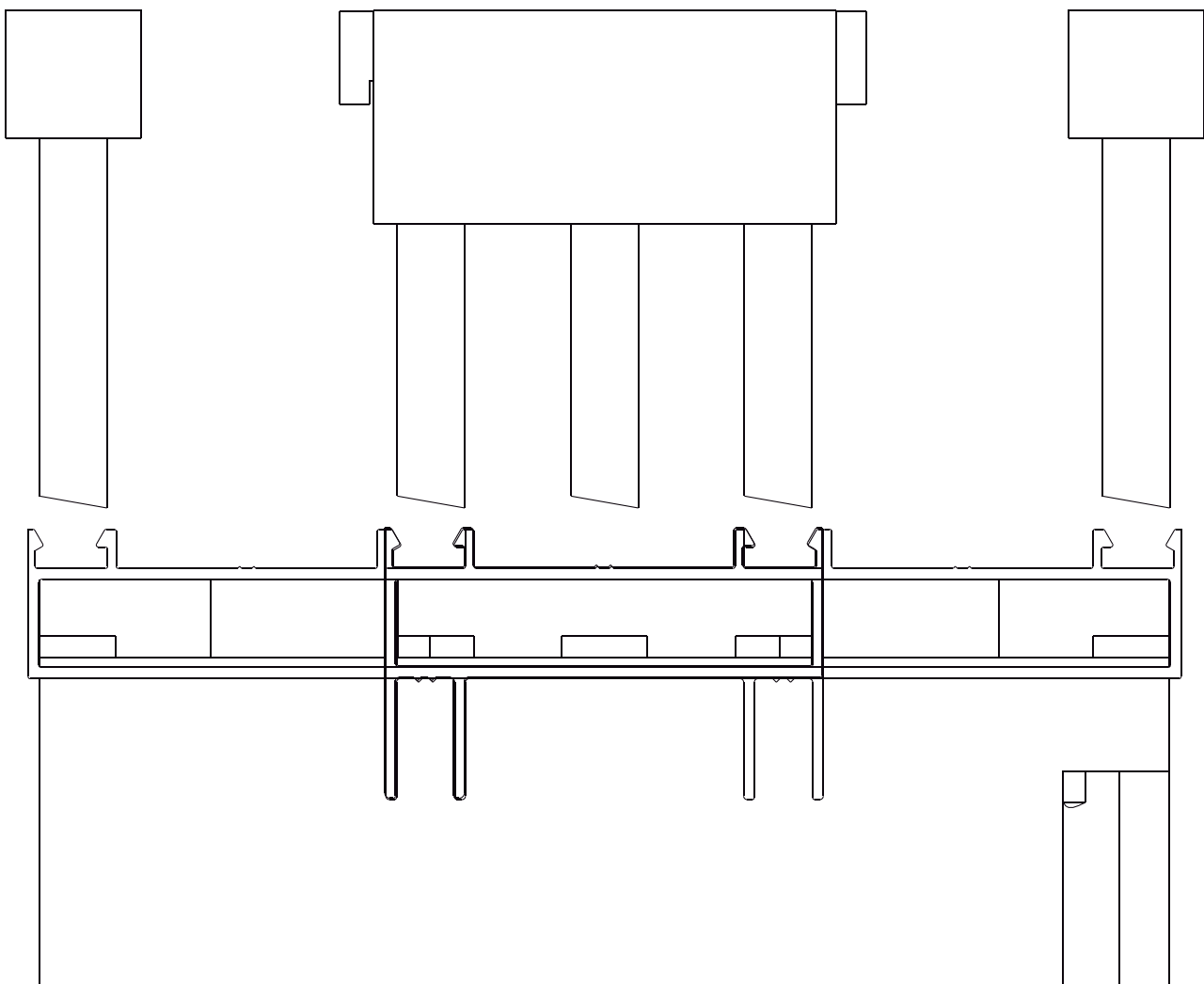


## CONJUNTO 06: JAMBA

POK ATLANTICA RV 05/2016

MECANIZA PERFILES : 141/161

NOTA : PARA MECANIZAR JAMBA PARA EMPALME CON MARCO 142/162 FLOTAR PUNZON

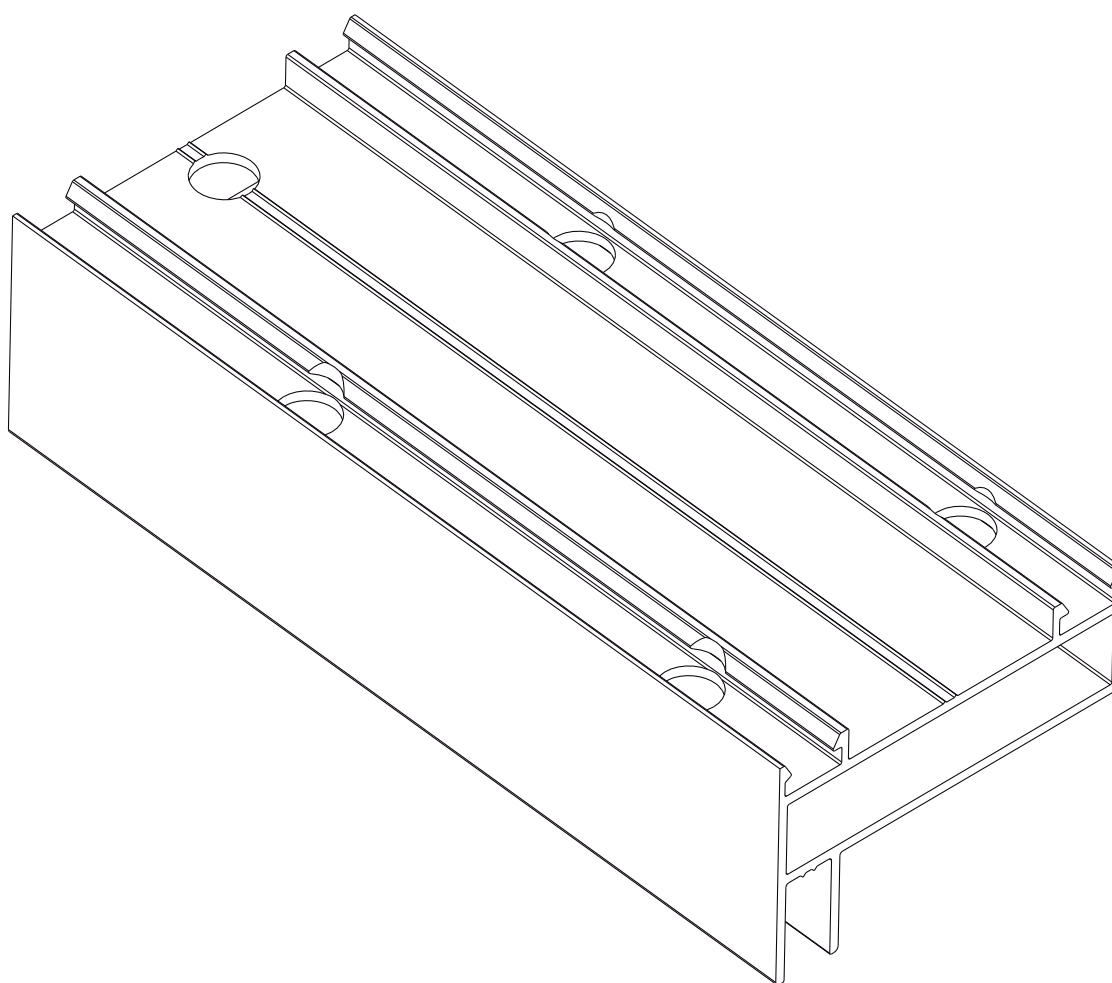


## CONJUNTO 06: JAMBA - ALOJAMIENTO TORNILLOS

POK ATLANTICA RV 05/2016

MECANIZA PERFILES : 141/161

NOTA : PARA MECANIZAR JAMBA PARA EMPALME CON MARCO 142/162 FLOTAR PUNZON

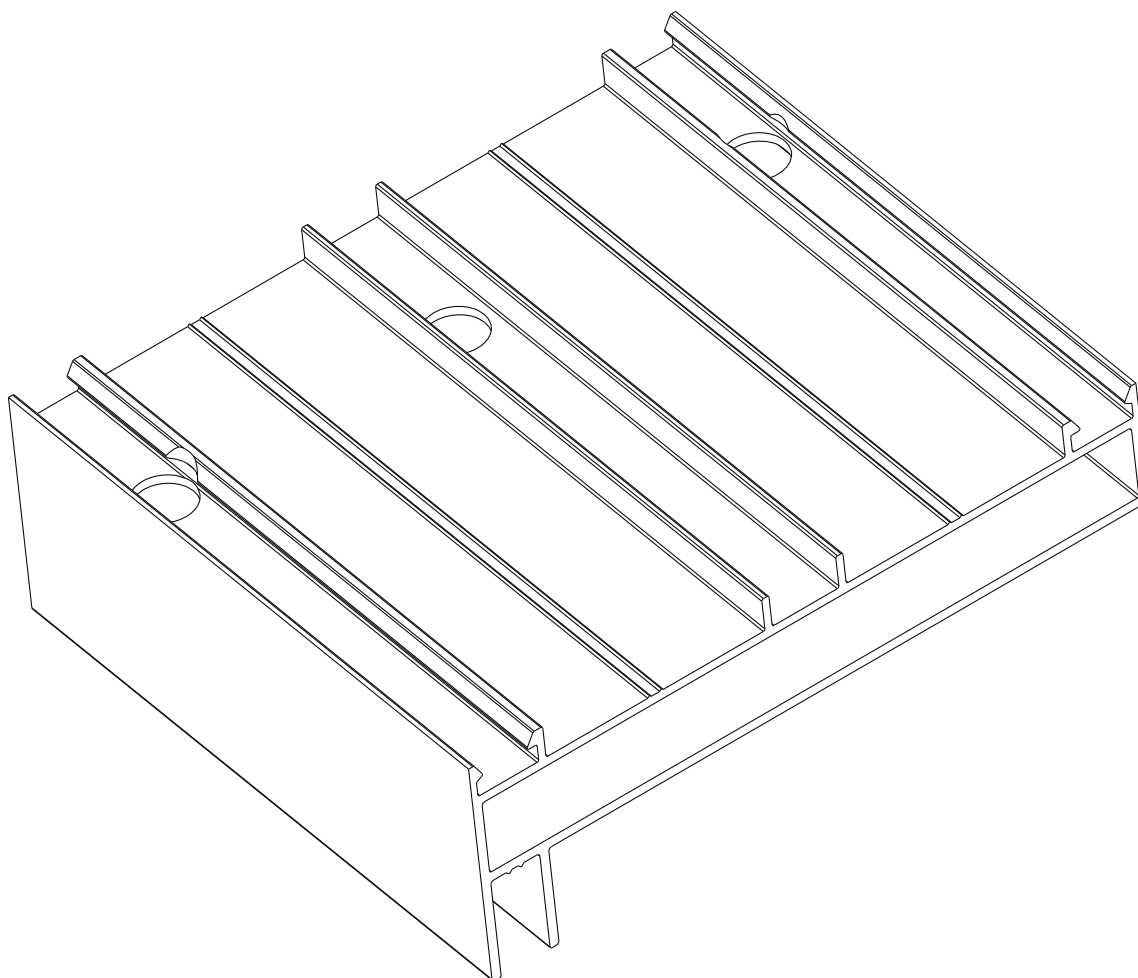
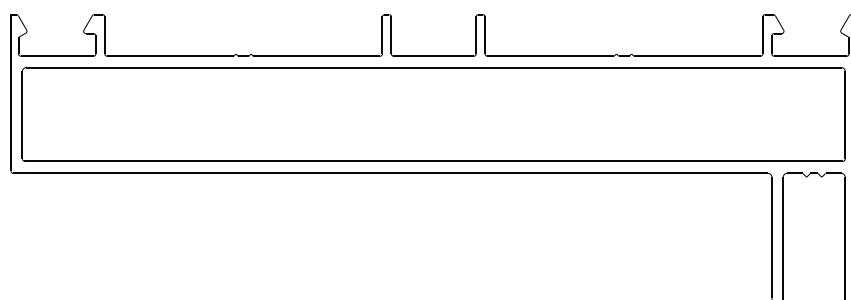


## CONJUNTO 06: JAMBA - ALOJAMIENTO TORNILLOS

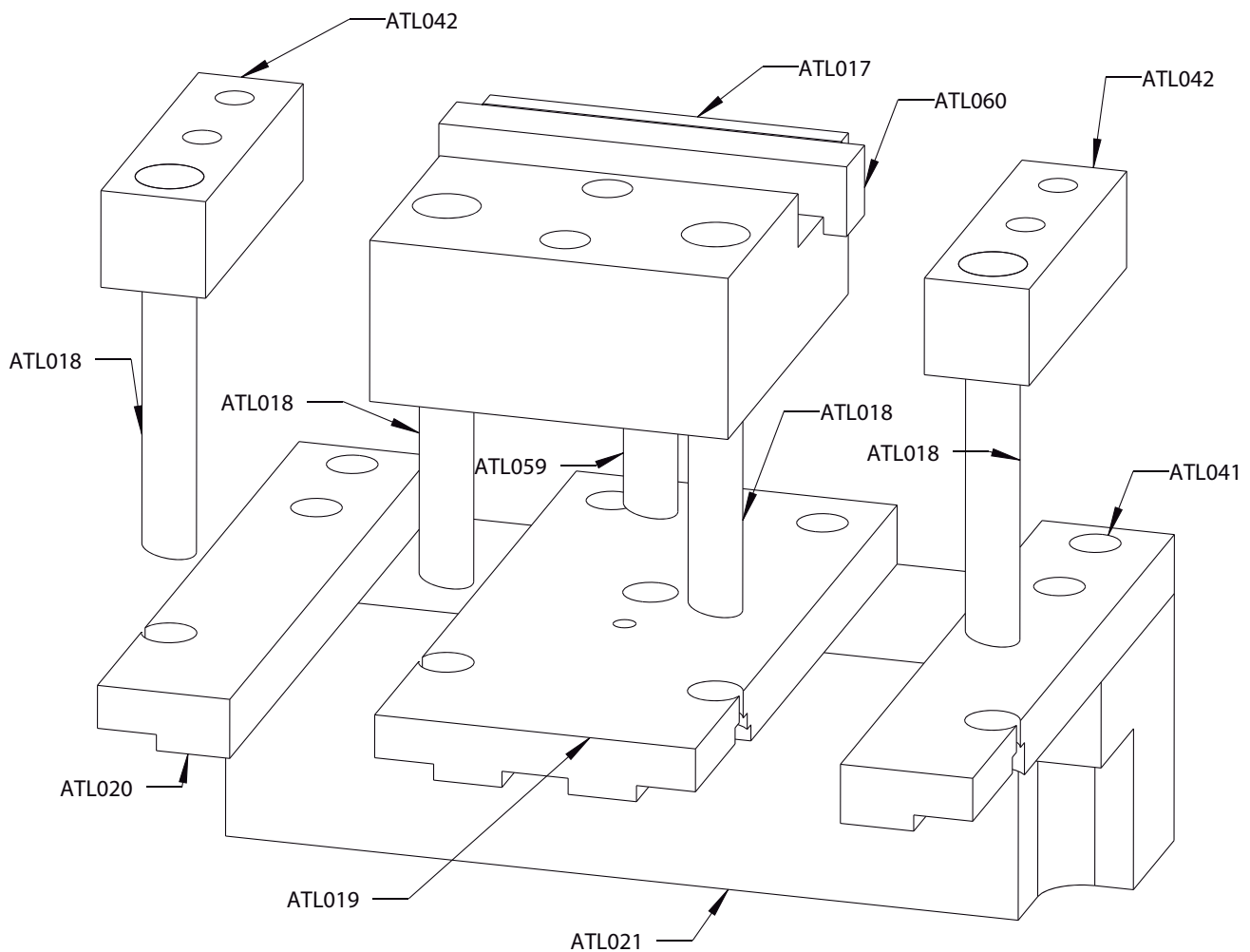
POK ATLANTICA RV 05/2016

MECANIZA PERFILES : 141/161

NOTA : PARA MECANIZAR JAMBA PARA EMPALME CON MARCO 142/162 FLOTAR PUNZON



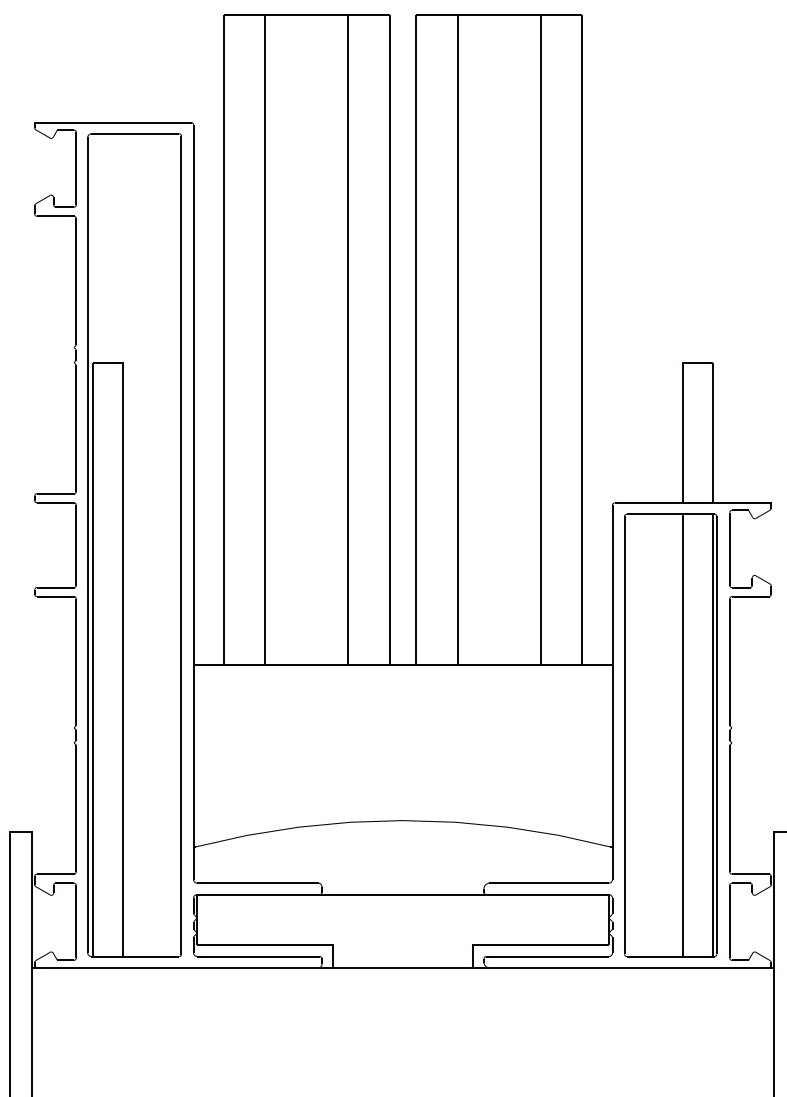
### Códigos de Piezas



## CONJUNTO 07: DESPUNTE ALETA JAMBA

POK ATLANTICA RV 05/2016

MECANIZA PERFILES : 141/161





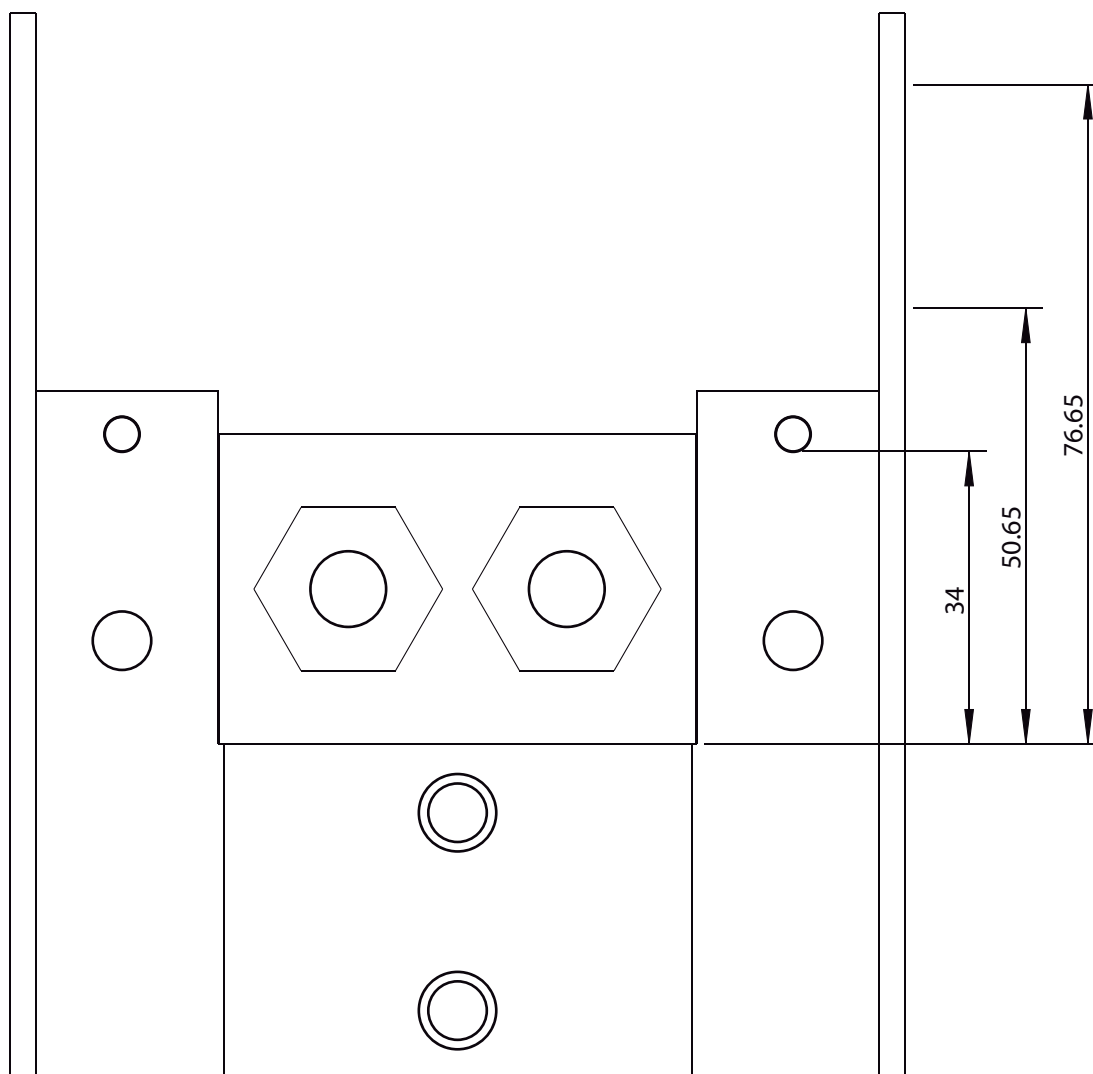
## CONJUNTO 07: DESPUNTE ALETA JAMBA

POK ATLANTICA RV 05/2016

MECANIZA PERFILES : 141/161

NOTA : PARA DESPUNTAR PARA EMPALME MARCOS 142 Y 162 SE DEBE REALIZAR EN 2 GOLPES ,  
PRIMER GOLPE A 34 mm Y SEGUNDO GOLPE A 50,5 mm.

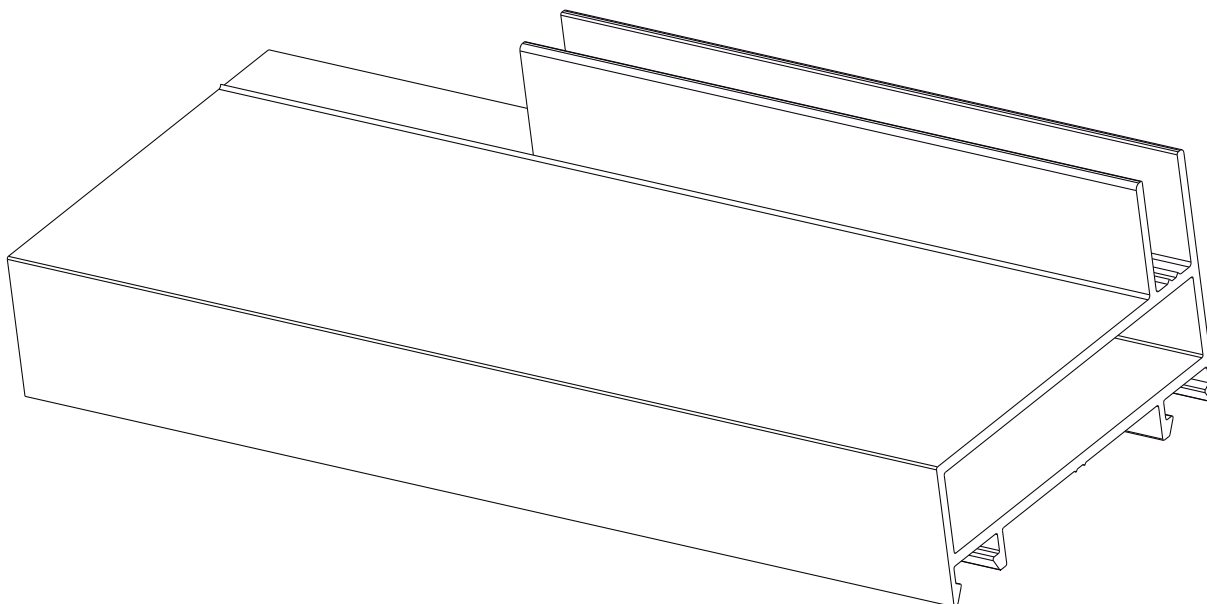
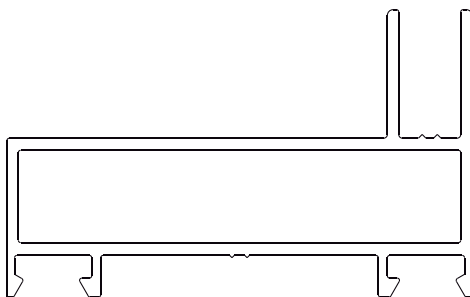
PARA DESPUNTAR PARA EMPALME MARCO 147 SE DEBEREALIZAR EN 3 GOLPES :  
PRIMER GOLPE A 34 mm , SEGUNDO GOLPE A 50,5 mm Y TERCER GOLPE A 76,5 mm.



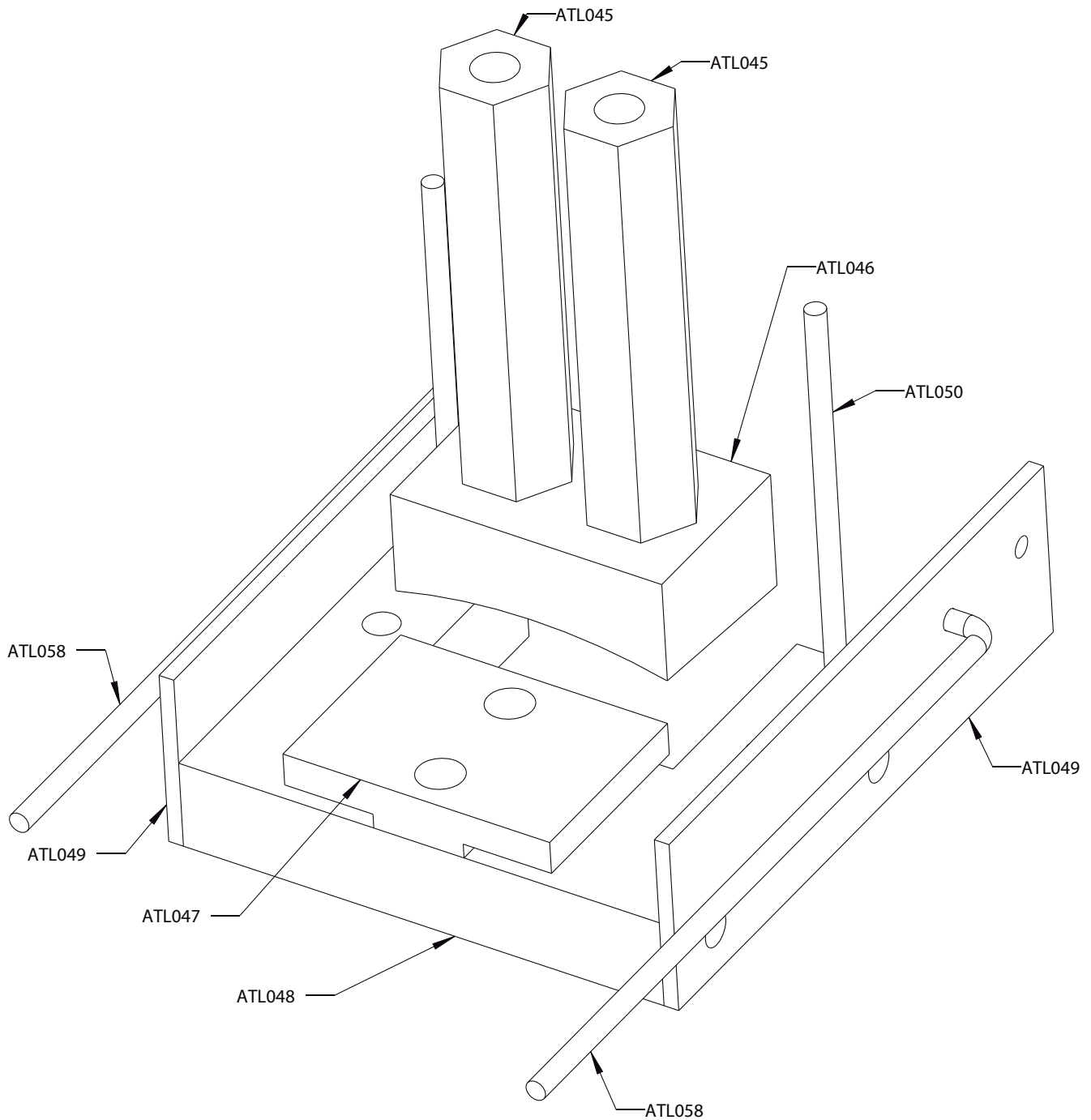
## CONJUNTO 07: DESPUNTE ALETA JAMBA

POK ATLANTICA RV 05/2016

MECANIZA PERFILES : 141/161



### Códigos de Piezas



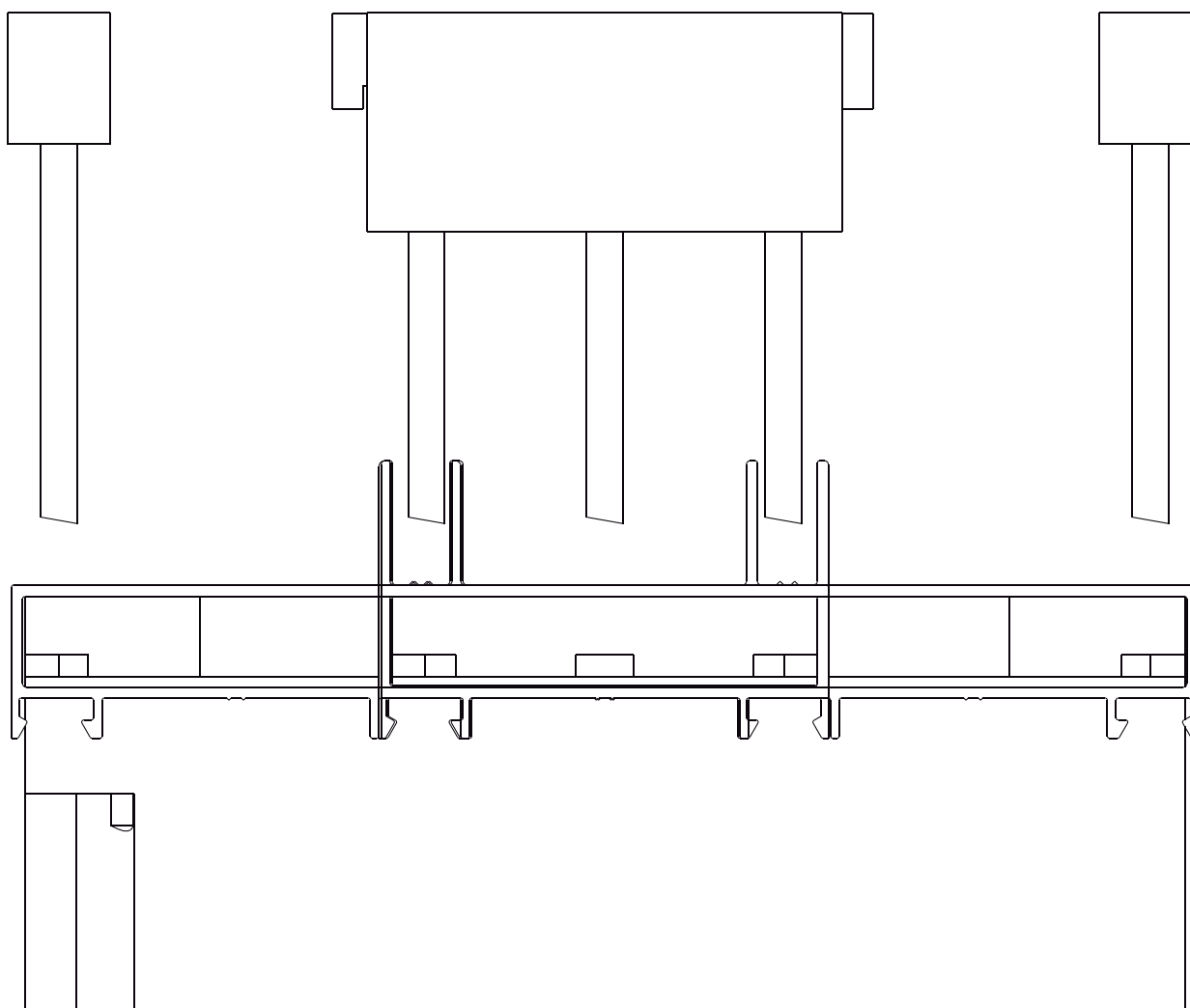
## CONJUNTO 08: JAMBA - ALOJAMIENTO TORNILLOS

POK ATLANTICA RV 05/2016

MECANIZA PERFILES : 141/161

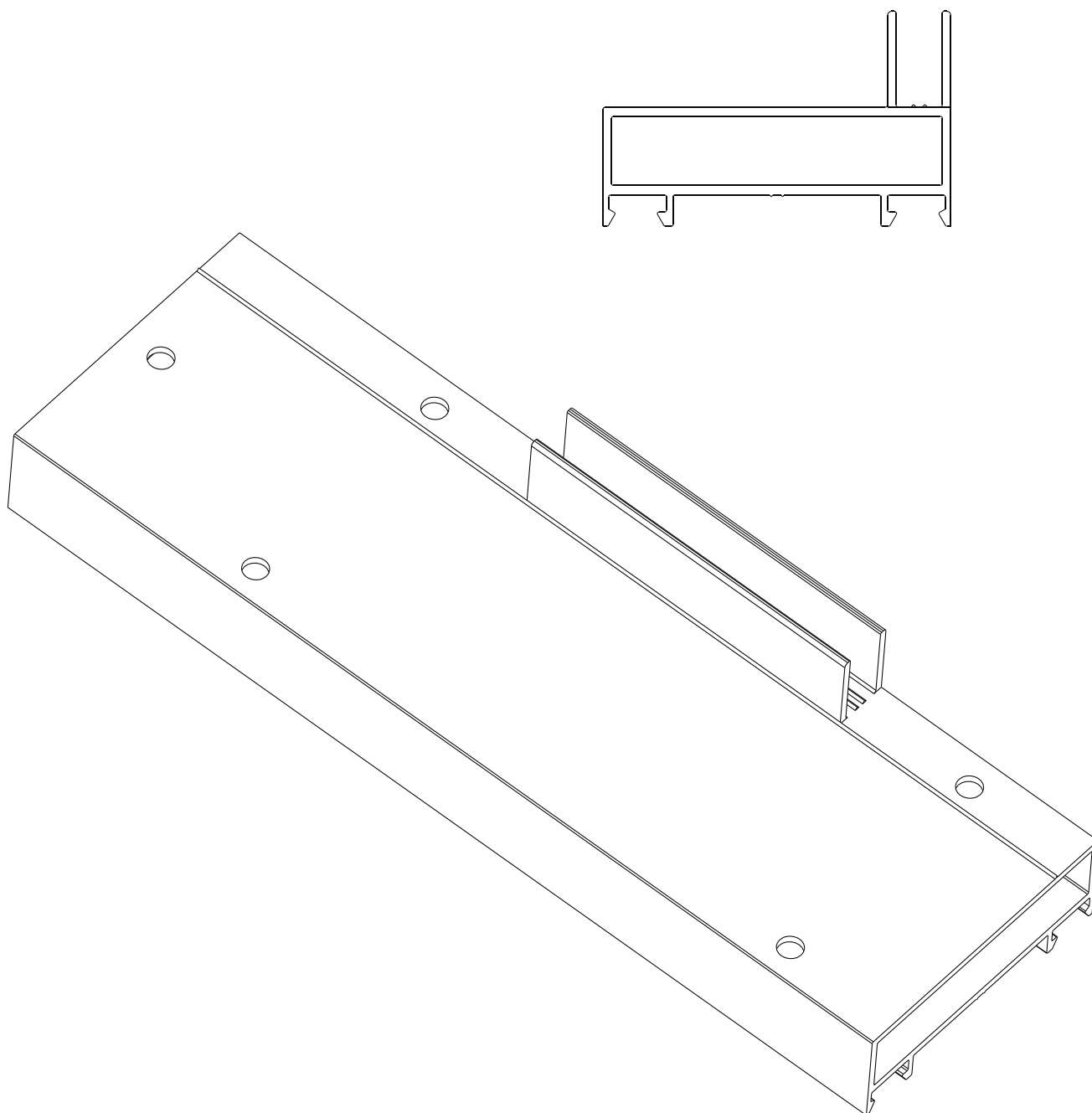
NOTA : PRIMERO MECANIZAR EN CONJ07.

PARA EMPALME CON MARCO 142 Y 162 FLOTAR PUNZON



## CONJUNTO 08: JAMBA - ALOJAMIENTO TORNILLOS

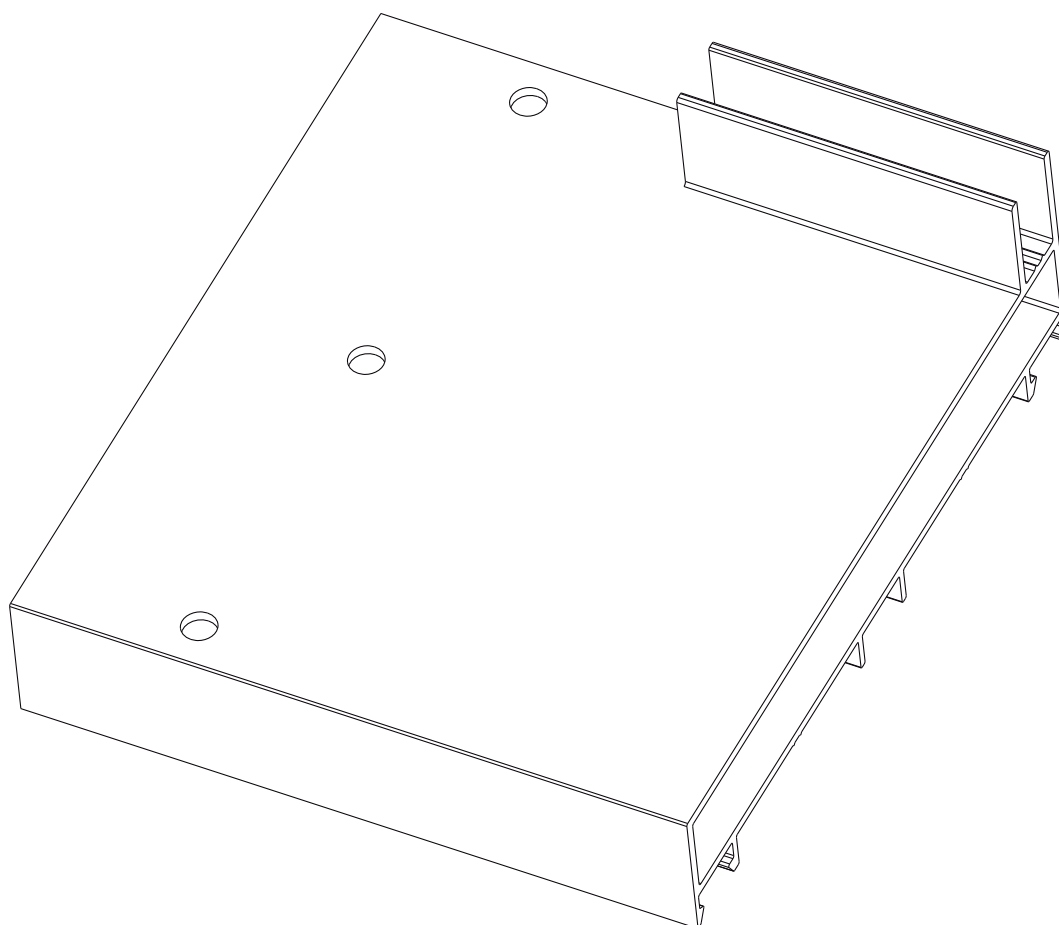
POK ATLANTICA RV 05/2016



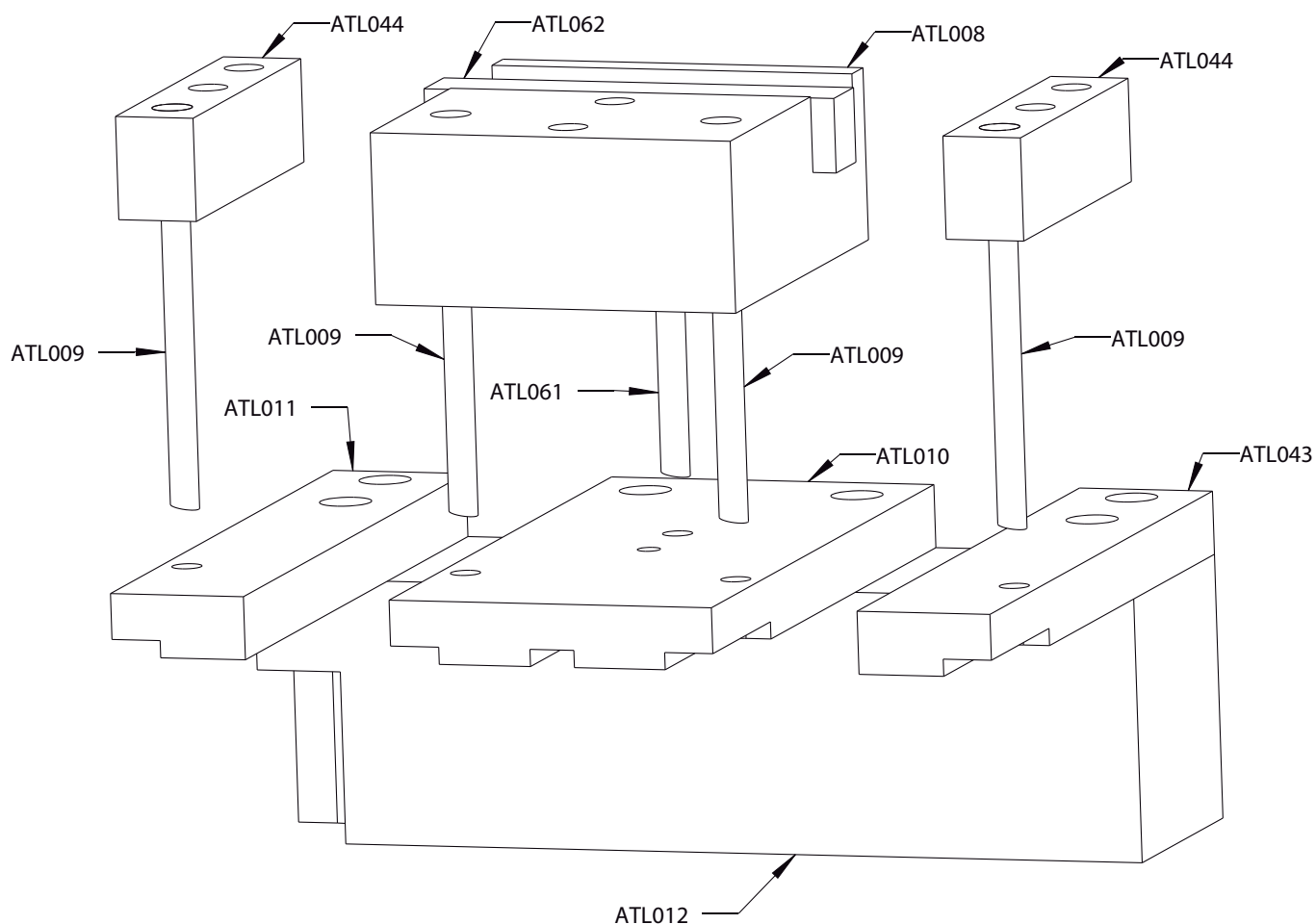
## CONJUNTO 08: JAMBA - ALOJAMIENTO TORNILLOS

POK ATLANTICA RV 05/2016

NOTA : PRIMERO MECANIZAR EN CONJ07



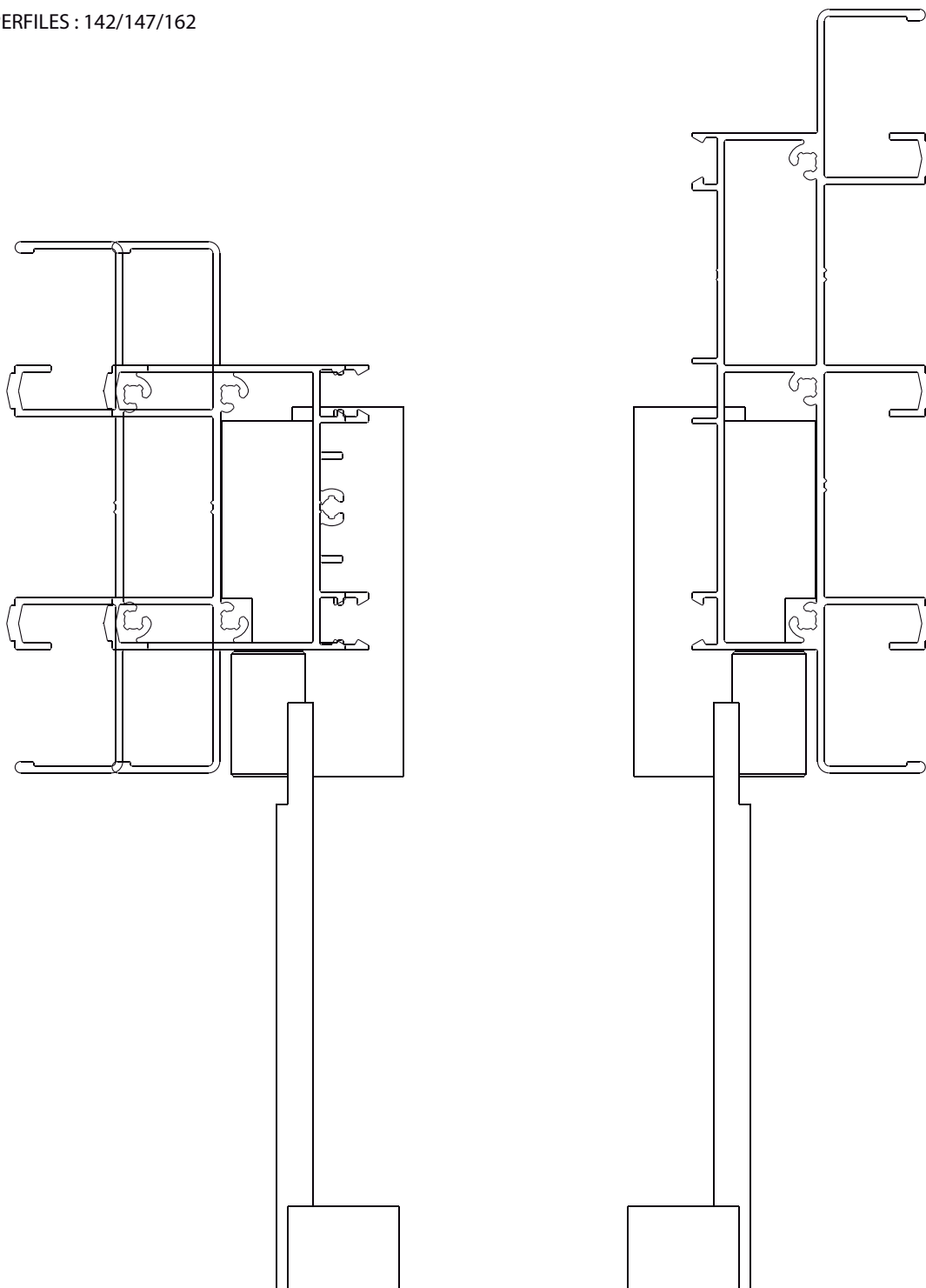
### Códigos de Piezas



## CONJUNTO 09: CAJA DE AGUA

POK ATLANTICA RV 05/2016

MECANIZA PERFILES : 142/147/162

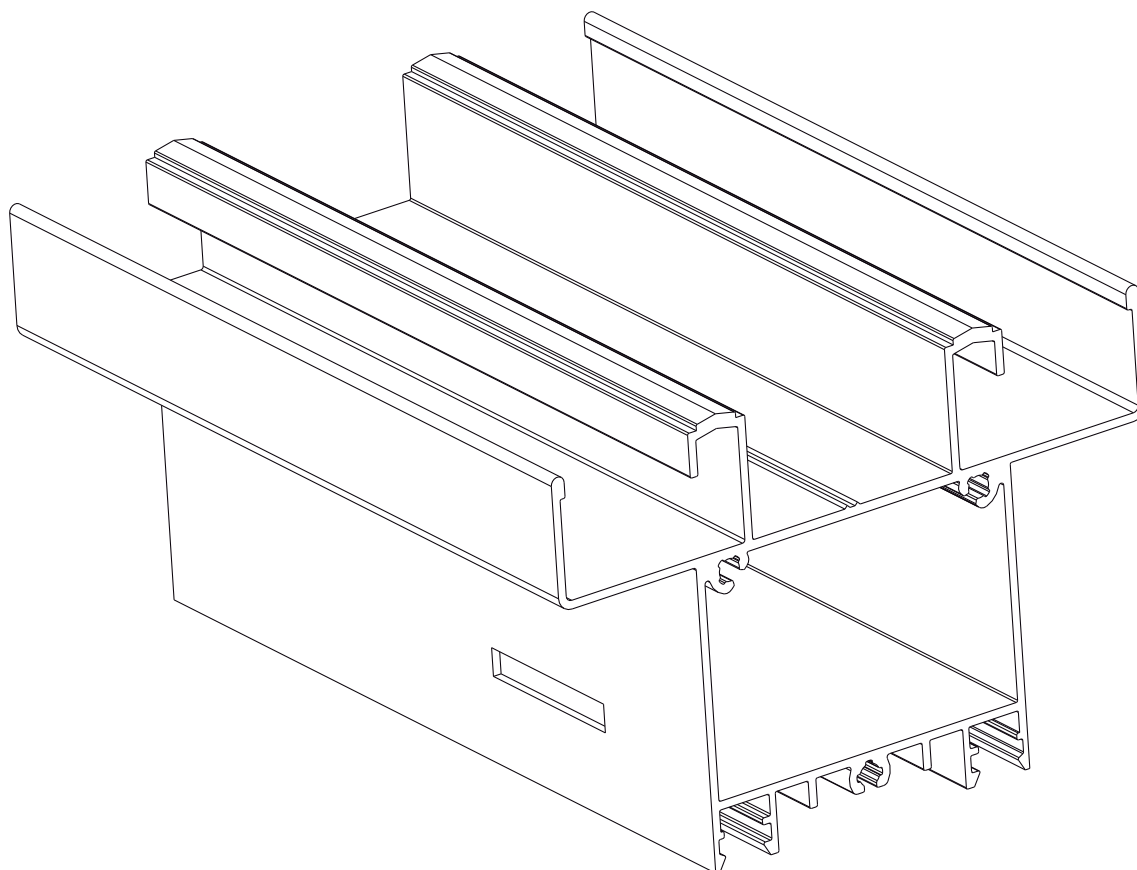
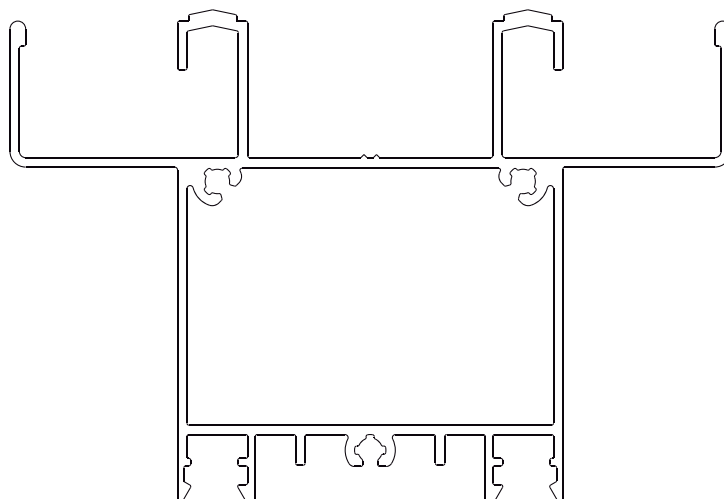




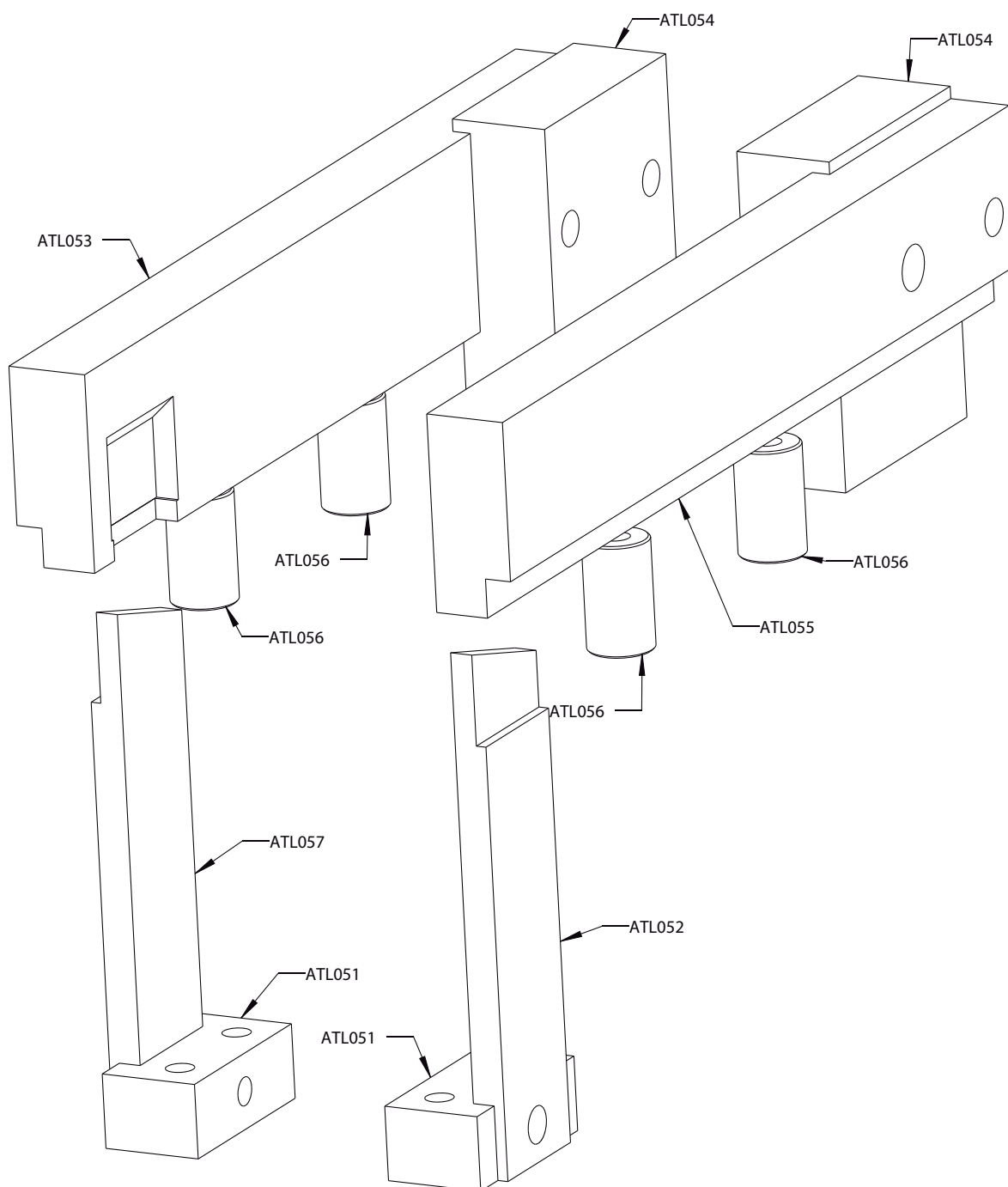
## CONJUNTO 09: CAJA DE AGUA

POK ATLANTICA RV 05/2016

MECANIZA PERFILES : 142/147/162



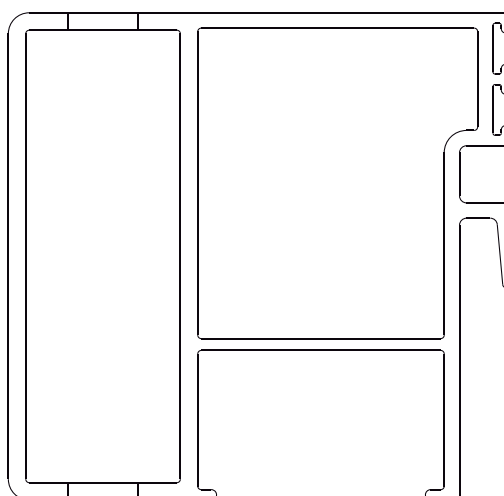
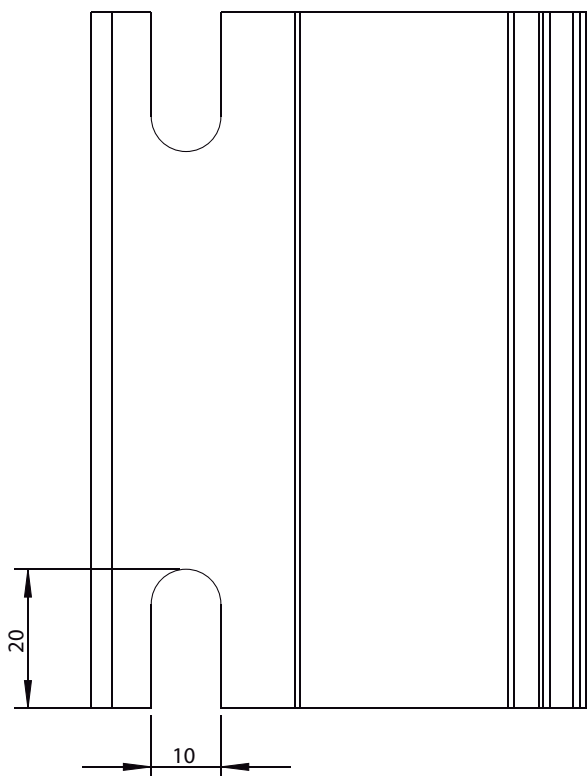
### Códigos de Piezas



## CONJUNTO 10: CALADO INERCIAL

POK ATLANTICA RV 05/2016

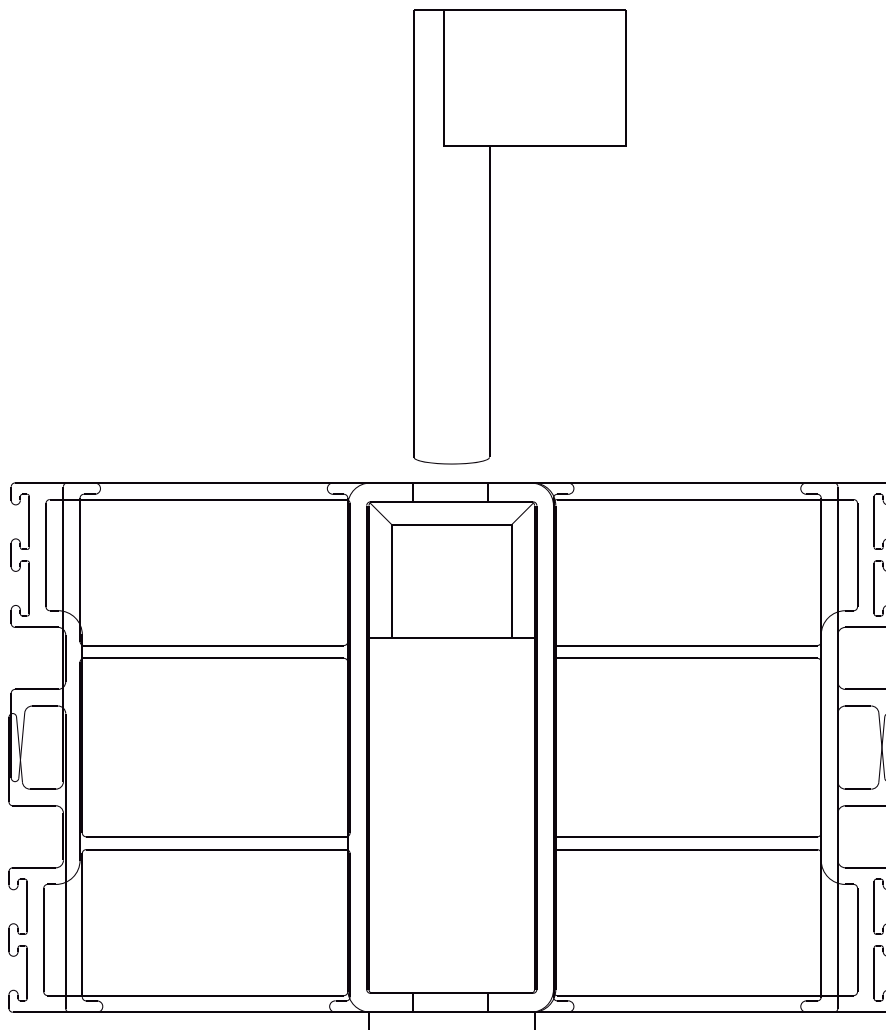
MECANIZA PERFIL 171



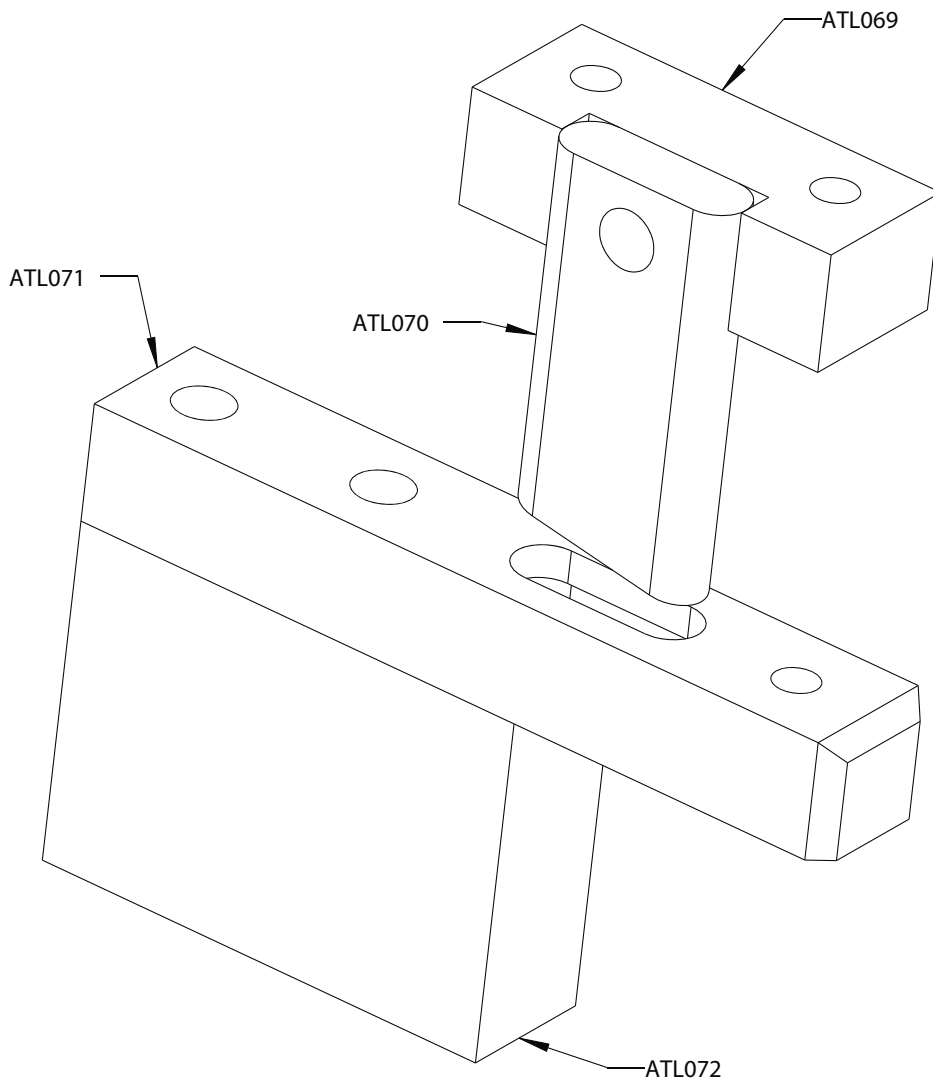
## CONJUNTO 10: CALADO INERCIAL

POK ATLANTICA RV 05/2016

MECANIZA PERFIL 171



**Códigos de Piezas**





## CONJUNTO 10: CALADO INERCIAL

POK ATLANTICA RV 05/2016



### INSTRUCCIONES DE USO Y MANTENIMIENTO DE LAS MATRICES MANUALES Y/O NEUMATICAS

A continuación encontrará una serie de recomendaciones que realizamos para el uso y mantenimiento de las punzonadoras. Cuanto mejor las siga, más años de vida útil tendrá su equipo. El mantenimiento constante es la clave para lograr que su máquina se encuentre siempre en condiciones óptimas de trabajo.

- El lugar de trabajo donde se utilice la matriz debe estar perfectamente iluminado y con el espacio suficiente para el manejo de los perfiles a mecanizar.
- En el caso de máquinas neumáticas, la colocación y sujeción de la matriz en la prensa neumática –ó también manual- debe hacerse de forma rígida y segura, tanto en la parte superior como en la inferior.
- Introducir el perfil durante el mecanizado manteniendo las manos alejadas de la zona de trabajo de la matriz, de todo el manejo de topes u otras partes móviles de la matriz, etc. utilizando sus elementos de protección personal.
- No golpee nunca la matriz.
- No mecanice más de un perfil por vez.
- No mecanice otro material que no sea aluminio.
- Limpiar de virutas y de otros restos el interior de la matriz, utilizando un soplete o pincel
- Al realizar la limpieza usar sin excepción protectores oculares.
- Lubricar columnas, punzones y otros elementos móviles de la matriz con un spray lubricante o similar (tipo SAE 40) constantemente y que los conjuntos siempre estén mojados con aceite. Esto ayuda a una larga vida útil de cada pieza componente.
- **NUNCA PALANQUEAR UN PERFIL PARA SACARLO DE LA MATRIZ.** Si el perfil queda enganchado en la matriz es porque falta filo en el cortante (punzon) y también en la matriz (hembra). En ese caso se deberá proceder a realizar mantenimiento preventivo. Para sacar el perfil siempre haga movimientos lineales paralelos a la matriz (hacia delante y hacia atrás) para no sacarla de su centro.
- Comprobar periódicamente el filo de los elementos cortantes. Si los punzones dejan rebaba es síntoma de que hace falta afilado en cortantes.
- Todo mantenimiento y regulaciones, en caso de máquinas neumáticas, deben hacerse con el equipo desconectado de la línea de aire.
- Cuando no se trabaje por tiempo prolongado, guardar la matriz en un lugar seco y lejos de atmósferas agresivas; evitar el deterioro con algún producto lubricante antioxidante.
- En el caso de prensas neumáticas recuerde controlar periódicamente el equipo FRL ubicado en el costado de la máquina verificando que no esté llena la trampa de agua ni que falte aceite en el recipiente de lubricación interna de la máquina. Verifique que el equipo no tenga pérdidas de aire y recuerde que cuando llena el recipiente de aceite debe purgar el sistema utilizando el botón azul (presionarlo 15 segundos).
- Limpie la matriz periódicamente con algún tipo de producto como el kerosene que no dañe las piezas componente y recuerde luego volver a aceitar la matriz con aceite tipo SAE 40. La lubricación debe ser cuantiosa y constante durante el mecanizado de perfiles.
- En caso de tener algún problema con la matriz deberá ponerse en contacto con la empresa o con el distribuidor autorizado antes de realizar cualquier reparación ó desarme total/parcial para recibir asesoramiento de cómo realizarlo.

CENTRO DE ATENCIÓN A CLIENTES: (011) 4738-2500 (desde el exterior 0054-11-47382500)

Dto. Técnico  
OK INDUSTRIAL SRL



# OK INDUSTRIAL SRL

EQUIPAMIENTO INTEGRAL PARA CARPINTERIAS DE ALUMINIO Y PVC



Management  
System  
ISO 9001:2008

www.tuv.com  
ID 9108624322

Nos complace informar que en Mayo 2015 hemos certificado a nuestra empresa en las normas de calidad internacionales ISO 9001:2008 con la certificadora TÜV Rheinland.

ventas@okindustrial.com.ar  
www.okindustrial.com.ar

**Atención Personalizada y Show Room**

Calle 148 (ex. Moreno) Nº 1900 esq. Italia / CP: 1653 Villa Ballester / Pcia. Buenos Aires / República Argentina  
Lineas Rotativas: (0054-11) 4738-2500 / 4738-2999 / 4738-1700