

CYC 505 COPIADORA Y CREMONERA



PVC

CARACTERISTICAS TECNICAS:

- Cabezal para realizar copiadora, mediante plantilla fácilmente regulable e intercambiable.
- Cabezal con 3 mechas para realizar orificios de cremonas.
- 3 mechas para cremona son regulables en altura y profundidad.
- La selección de uso de motores es mediante botones.
- Tiempos óptimos de trabajo, fácil regulación, fácil mantenimiento.
- Sistemas de clampeo neumático de perfiles.
- Patas regulables.
- Tope de medida.
- Diseñada en acuerdo con normas CE e ISO 9001.

CYC 505 RV 280322



CERTIFICADO DE GARANTIA

Los productos OK INDUSTRIAL tienen garantía total contra eventuales defectos de fabricación, evidenciados en condiciones de uso y manejos normales, por el término de 12 meses contados a partir de su entrega. Si OK INDUSTRIAL recibiera aviso de algún defecto bajo las circunstancias anteriormente detalladas podrá, discrecionalmente, reparar o sustituir el producto defectuoso sin costo para el cliente.

En caso de reclamo justificado, la responsabilidad máxima de la empresa para con el cliente quedará limitada al precio de compra pagado a OK INDUSTRIAL o al canal de venta autorizado y no incluye compensación o indemnización alguna por otros conceptos.

Limitaciones y Exclusiones

La garantía no será aplicable en los siguientes casos:

- 1) Cuando el producto haya sufrido mal uso; modificaciones no autorizadas, funcionamiento o almacenamiento, desplazamientos, instalación, mantenimiento y transporte en condiciones inadecuadas.
- 2) Daños causados por desastres naturales o provocados (inundaciones, rayos, terremotos, etc), fluctuaciones de la corriente eléctrica, interacción con otros productos de otras marcas.
- 3) Derrame de sustancias corrosivas o deteriorantes sobre el producto.
- 4) Cuando se detecte que el producto fue desarmado total o parcialmente, o sufrió algún intento de reparación por personal no autorizado por el fabricante.
- 5) Daños ocasionados por pruebas, instalación, mantenimiento o ajustes inapropiados.
- 6) Desgaste generado por el uso inherente a la propia naturaleza del material.
- 7) La garantía se rige por la ley del lugar de fabricación del producto.

Las garantías de componentes y/o accesorios de otras marcas que formen parte de nuestros equipos tales como motores, mandos neumáticos, hidráulicos y/o eléctricos, fresas, fresolines, hojas de corte, etc, corren por cuenta de su respectivo fabricante.

OK INDUSTRIAL garantiza el aprovisionamiento de todos los componentes que puedan haber sufrido accidentes y/o desgaste natural cobrando su costo de lista y los gastos de envío.

Para obtener el servicio de garantía, el cliente debe acudir al establecimiento de OK INDUSTRIAL con una copia de su factura de compra ó a su distribuidor autorizado que le proveyó del equipo.

Si el cliente prefiere usar servicios de transporte para enviar su equipo a reparación, deberá llamar con anterioridad a los teléfonos de OK INDUSTRIAL donde se le darán instrucciones de seguridad y embalaje para su equipo. Los gastos de envío, transporte y embalaje, estarán a cargo del cliente.



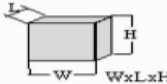




OK INDUSTRIAL SRL no se responsabiliza de los accidentes que se puedan ocasionar por el uso de sus productos o de modificaciones ajenas al fabricante.

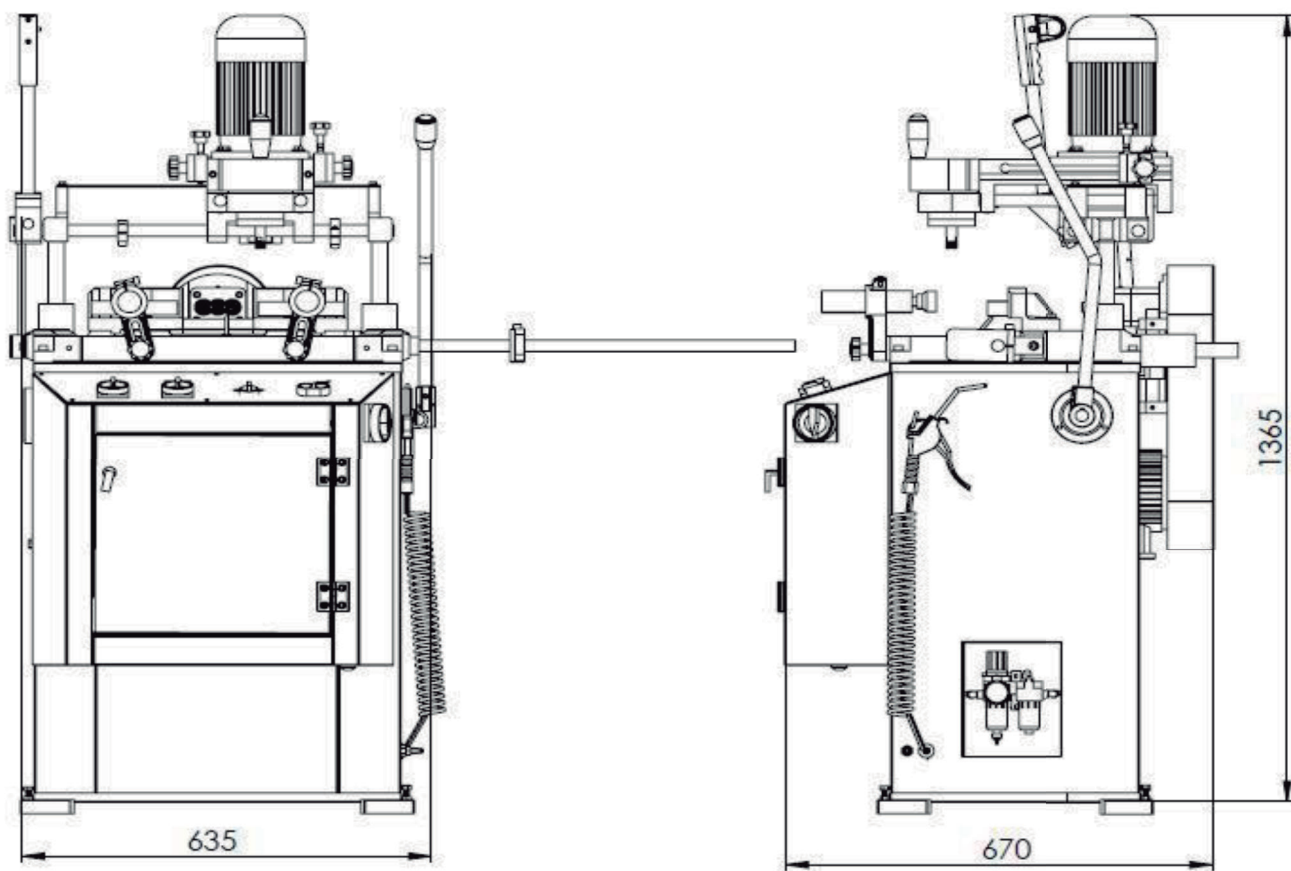
OK INDUSTRIAL SRL



PVC

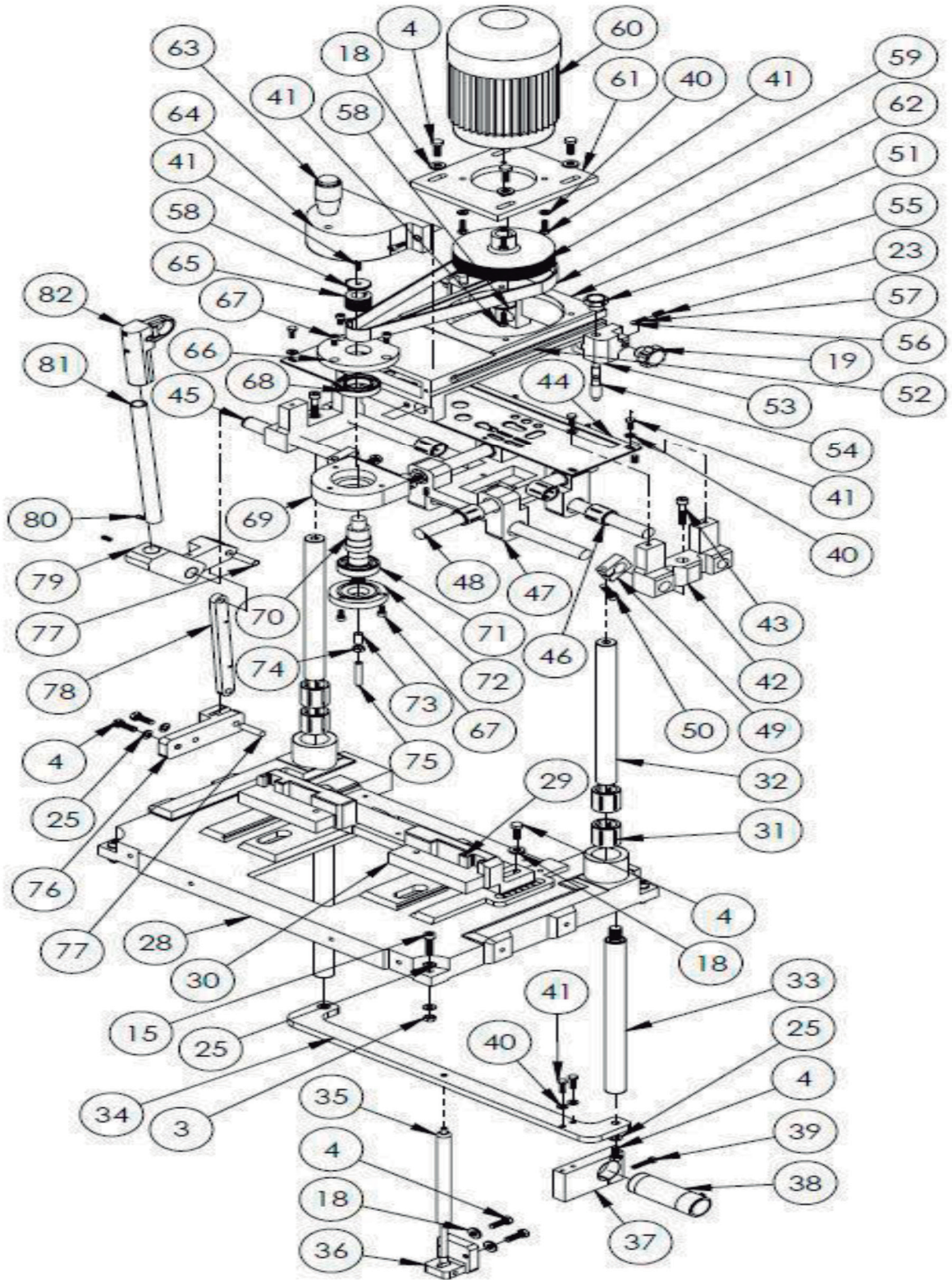
CYC 505

TEKNİK ÖZELLİKLER TECHNICAL FEATURES							
				BAR	HAVA TÜK. AIR CON.		
CYC 505	1,1KW-380 V	635X460X1365	65KG
	1,1KW-380 V	0,55KW-380V	6-8	5LT/DK	635X670X1365	80KG
	1,1KW-380 V	0,55KW-380V	0,65KW-230V	6-8	5LT/DK	635X670X1365	90KG
							
3000D/RPM	1500DD/RPM	26000D/RPM 35000D/RPM					



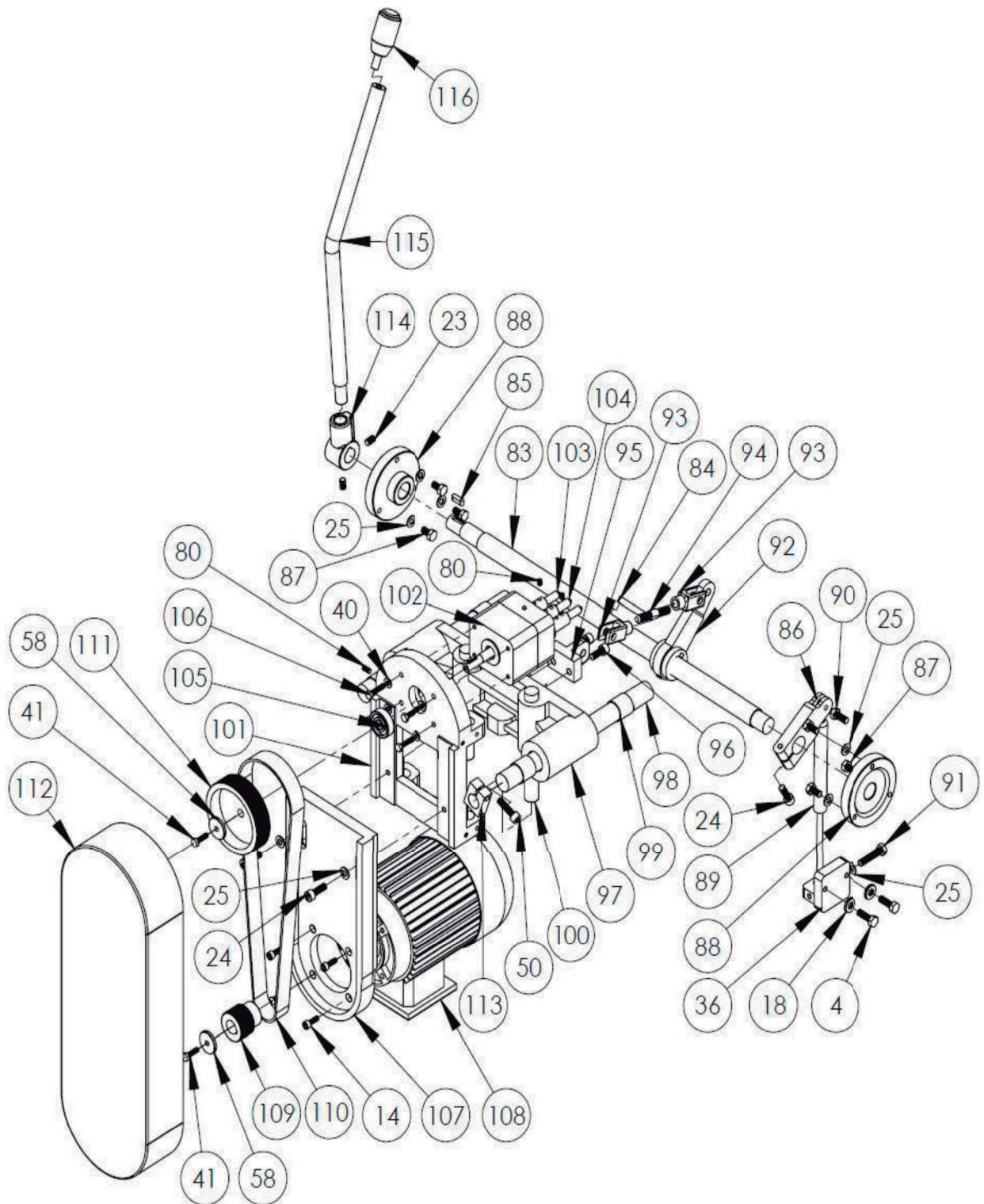
PVC

CYC 505



PVVC

CYC 505





IMPORTADOR - EXPORTADOR

OK INDUSTRIAL

EQUIPAMIENTO INTEGRAL PARA CARPINTERIAS DE ALUMINIO, DVH Y PVC

Casa Central

Atención Personalizada y Show Room

Calle 148 (ex. Moreno) N° 1900 esquina Italia
CP: 1653 Villa Ballester
Buenos Aires, Argentina

Tel: 0054 9 11 4738-2500

info@okindustrial.com.ar
www.okindustrial.com.ar

FABRICACIÓN ARGENTINA



Management
System
ISO 9001:2015

www.tuv.com
ID 9108624322