

SDC 170 SOLDADORA DE DOBLE CABEZAL



PVC

- Dos cabezales controlados electrónicamente.
- Permite el soldado a 0.2mm para perfiles foliados.
- Temperatura de soldado y derretimiento ajustada digital e independientemente.
- Trabajo con pedal ó desde el PLC digital.
- Sujeción neumática de la ventana.
- Permite soldado en ángulo 45°.
- Presiones de aire ajustables para lograr óptimo soldado.
- Voltaje 220V.
- Altura máxima de perfil 170mm.
- Movimiento manual del cabezal.
- Montada sobre guías lineales.
- Robusta y fabricada bajo normas ISO 9001 y CE.



SDC170 RV 280322



CERTIFICADO DE GARANTIA

Los productos OK INDUSTRIAL tienen garantía total contra eventuales defectos de fabricación, evidenciados en condiciones de uso y manejos normales, por el término de 12 meses contados a partir de su entrega. Si OK INDUSTRIAL recibiera aviso de algún defecto bajo las circunstancias anteriormente detalladas podrá, discrecionalmente, reparar o sustituir el producto defectuoso sin costo para el cliente.

En caso de reclamo justificado, la responsabilidad máxima de la empresa para con el cliente quedará limitada al precio de compra pagado a OK INDUSTRIAL o al canal de venta autorizado y no incluye compensación o indemnización alguna por otros conceptos.

Limitaciones y Exclusiones

La garantía no será aplicable en los siguientes casos:

- 1) Cuando el producto haya sufrido mal uso; modificaciones no autorizadas, funcionamiento o almacenamiento, desplazamientos, instalación, mantenimiento y transporte en condiciones inadecuadas.
- 2) Daños causados por desastres naturales o provocados (inundaciones, rayos, terremotos, etc), fluctuaciones de la corriente eléctrica, interacción con otros productos de otras marcas.
- 3) Derrame de sustancias corrosivas o deteriorantes sobre el producto.
- 4) Cuando se detecte que el producto fue desarmado total o parcialmente, o sufrió algún intento de reparación por personal no autorizado por el fabricante.
- 5) Daños ocasionados por pruebas, instalación, mantenimiento o ajustes inapropiados.
- 6) Desgaste generado por el uso inherente a la propia naturaleza del material.
- 7) La garantía se rige por la ley del lugar de fabricación del producto.

Las garantías de componentes y/o accesorios de otras marcas que formen parte de nuestros equipos tales como motores, mandos neumáticos, hidráulicos y/o eléctricos, fresas, freselines, hojas de corte, etc, corren por cuenta de su respectivo fabricante.

OK INDUSTRIAL garantiza el aprovisionamiento de todos los componentes que puedan haber sufrido accidentes y/o desgaste natural cobrando su costo de lista y los gastos de envío.

Para obtener el servicio de garantía, el cliente debe acudir al establecimiento de OK INDUSTRIAL con una copia de su factura de compra ó a su distribuidor autorizado que le proveyó del equipo.

Si el cliente prefiere usar servicios de transporte para enviar su equipo a reparación, deberá llamar con anterioridad a los teléfonos de OK INDUSTRIAL donde se le darán instrucciones de seguridad y embalaje para su equipo. Los gastos de envío, transporte y embalaje, estarán a cargo del cliente.

OK INDUSTRIAL SRL no se responsabiliza de los accidentes que se puedan ocasionar por el uso de sus productos o de modificaciones ajenas al fabricante.

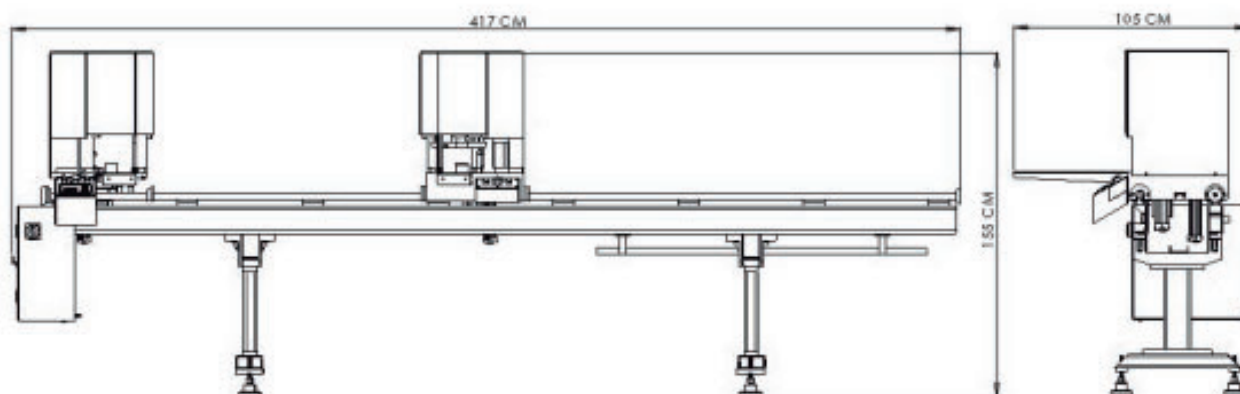
OK INDUSTRIAL SRL



PVC

SDC 170

| TECHNICAL DATA технические характеристики LES CARACTÉRISTIQUES | | | | | |
|--|---------------------|---------|------------------------|---------------|--------|
| TECHNICAL FEATURES | | | | | |
| | | BAR | Hava tük. Air Cons. | | |
| SDC 170 | 1.5 KW 230V 50Hz | 6-8 Bar | 70 Lt/min | 82x405x150 cm | 470 kg |
| PROCESSING | | | | | |
| | | | | | |
| X_{min} | X_{max} | a | b | | |
| 400 mm | 3500 mm | 160 mm | 205 mm | | |





IMPORTADOR - EXPORTADOR

OK INDUSTRIAL

EQUIPAMIENTO INTEGRAL PARA CARPINTERIAS DE ALUMINIO, DVH Y PVC

Casa Central

Atención Personalizada y Show Room

Calle 148 (ex. Moreno) Nº 1900 esquina Italia

CP: 1653 Villa Ballester

Buenos Aires, Argentina

Tel: 0054 9 11 4738-2500

info@okindustrial.com.ar

www.okindustrial.com.ar

FABRICACIÓN ARGENTINA



Management
System
ISO 9001:2015

www.tuv.com
ID 9108624322