

OK INDUSTRIAL

EQUIPAMIENTO INTEGRAL PARA CARPINTERIAS DE ALUMINIO Y PVC



POK HA110
+ HA110 VISION
MATRIZ N°1



CÓDIGO
91020



**MANUAL
DE USUARIO**



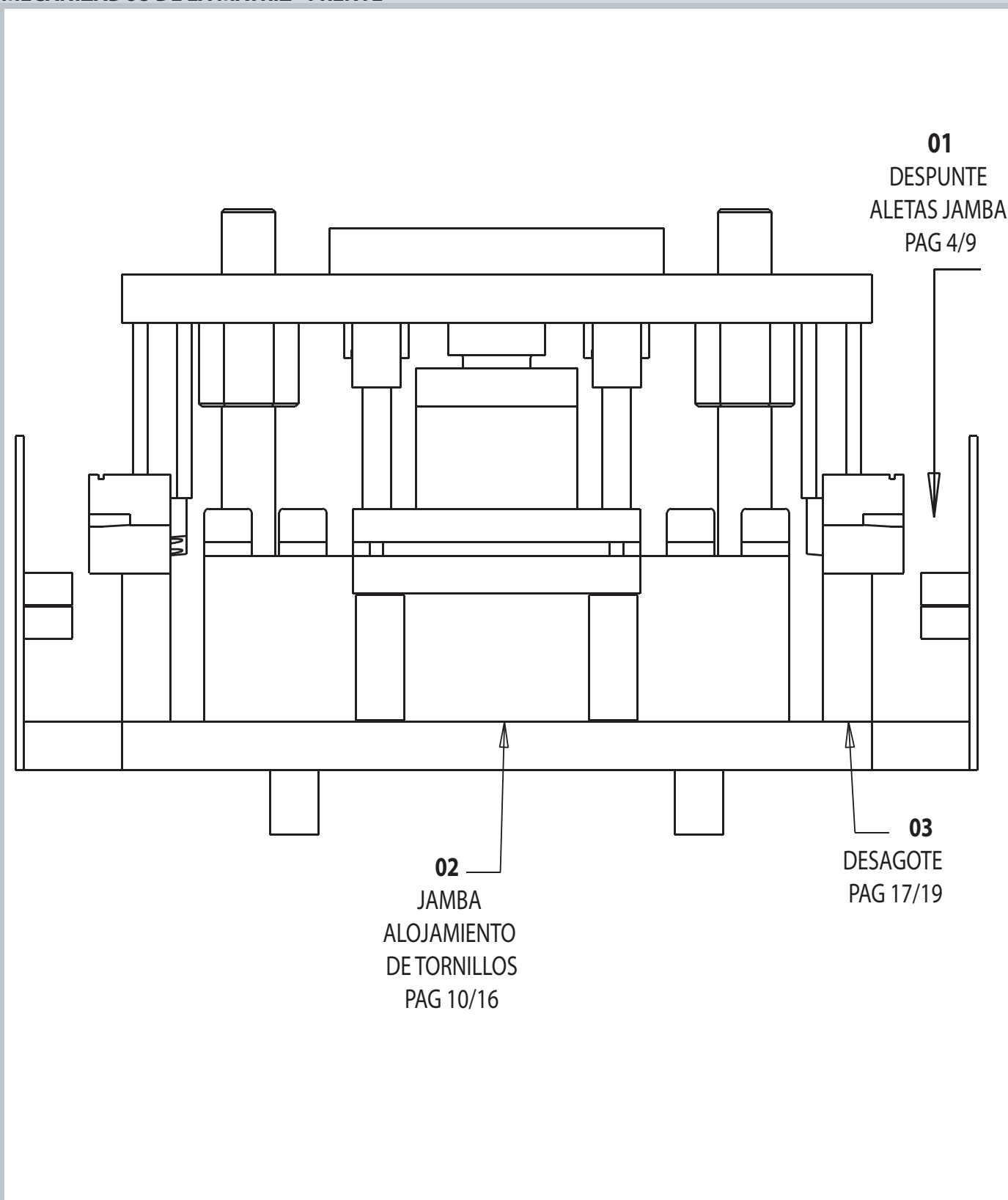
Management
System
ISO 9001:2015

www.tuv.com
ID 9108624322

HA110 RV 022019



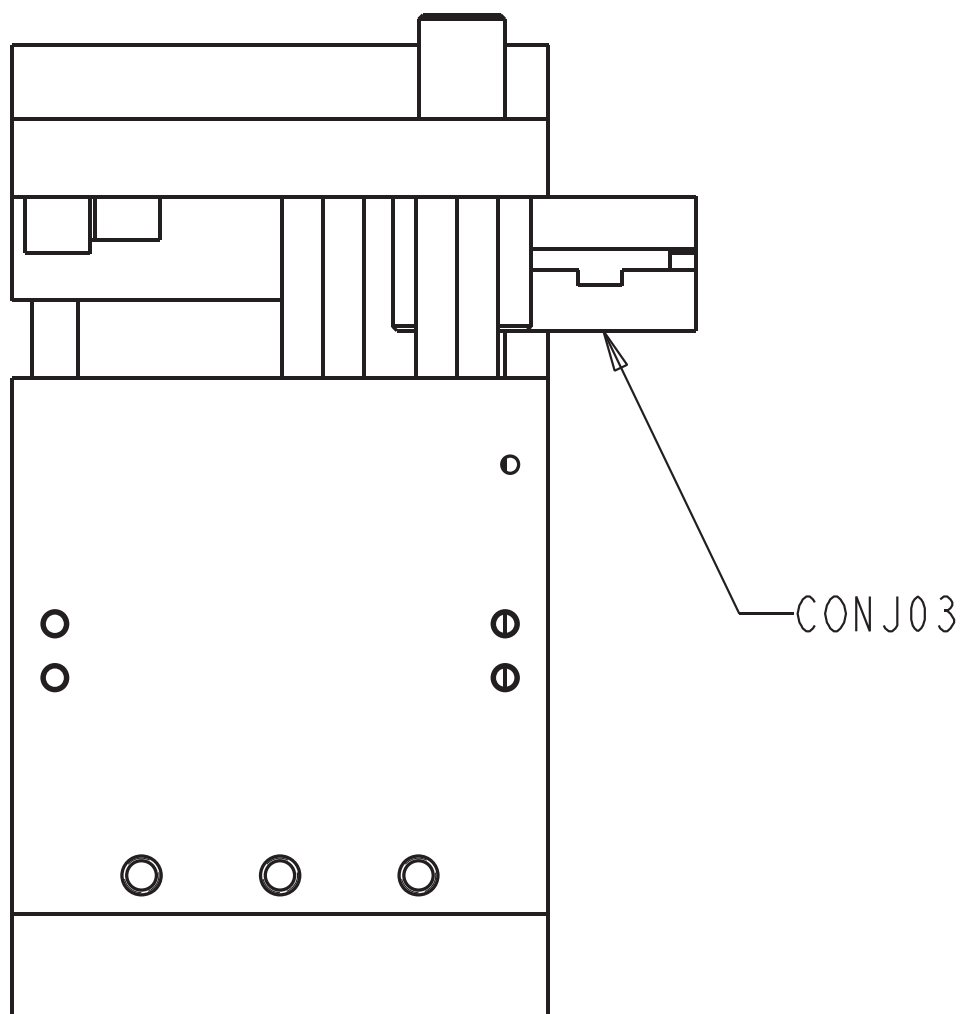
MECANIZADOS DE LA MATRIZ - FRENTE



HA110 RV 022019



MECANIZADOS DE LA MATRIZ - LATERAL



HA110 RV 022019

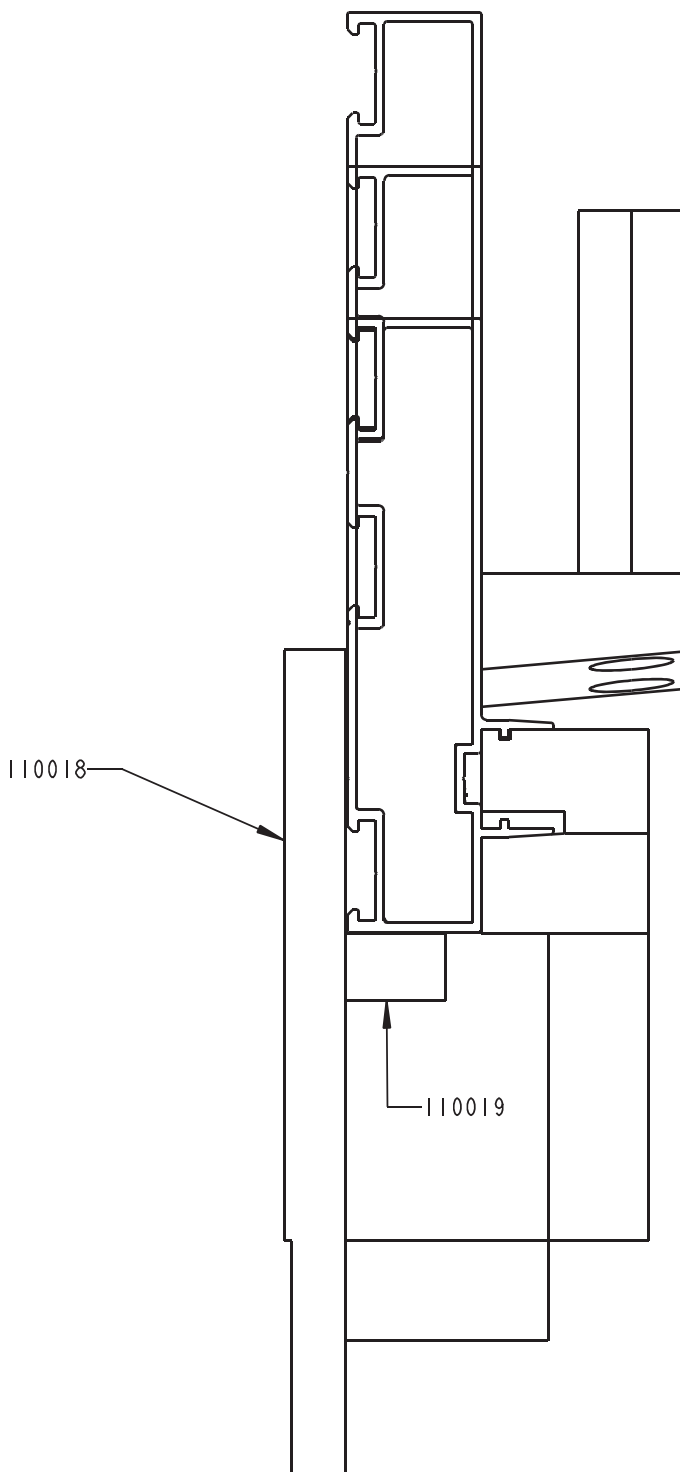


01 DESPUNTE ALETAS JAMBA

IMPORTANTE

MECANIZA: ADR 1281 / 1300 / 1299 / 2983 / 3038

PARA ADR 1281 / 1299 / 2983 USAR APOYO 110019 Y GUÍA PERFIL (110018) SEGÚN GRÁFICO



HA110 RV 022019

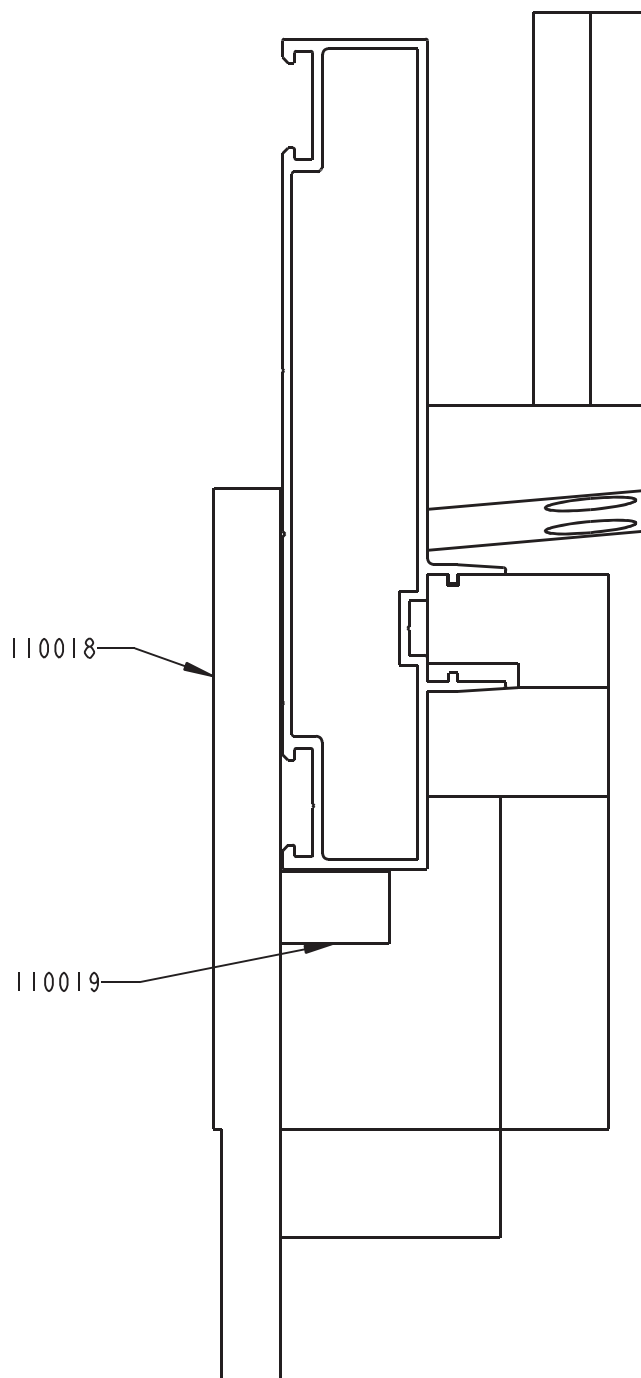


01 DESPUNTE ALETAS JAMBA

IMPORTANTE

MECANIZA: ADR 1281 / 1300 / 1299 / 2983 / 3038

PARA ADR 1281 / 1299 / 2983 USAR APOYO 110019 Y GUÍA PERFIL (110018) SEGÚN GRÁFICO



HA110 RV 022019

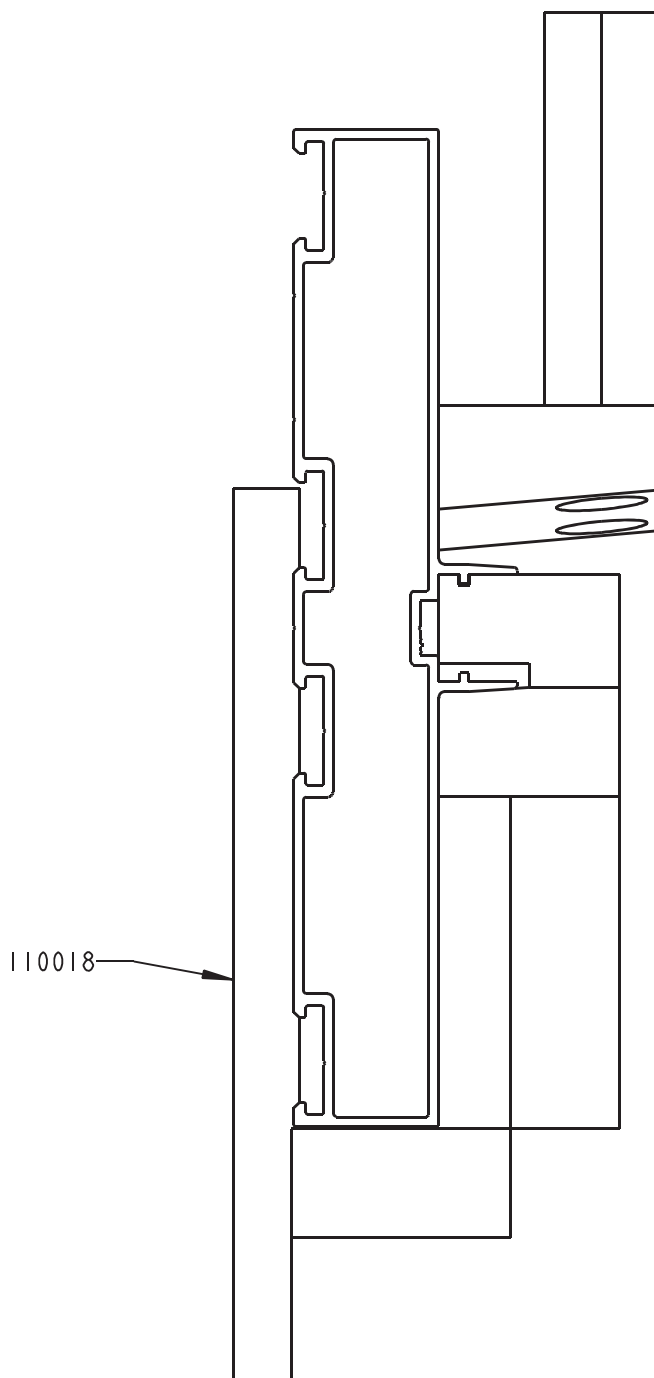


01 DESPUNTE ALETAS JAMBA

IMPORTANTE

MECANIZA: ADR 1281 / 1300 / 1299 / 2983 / 3038

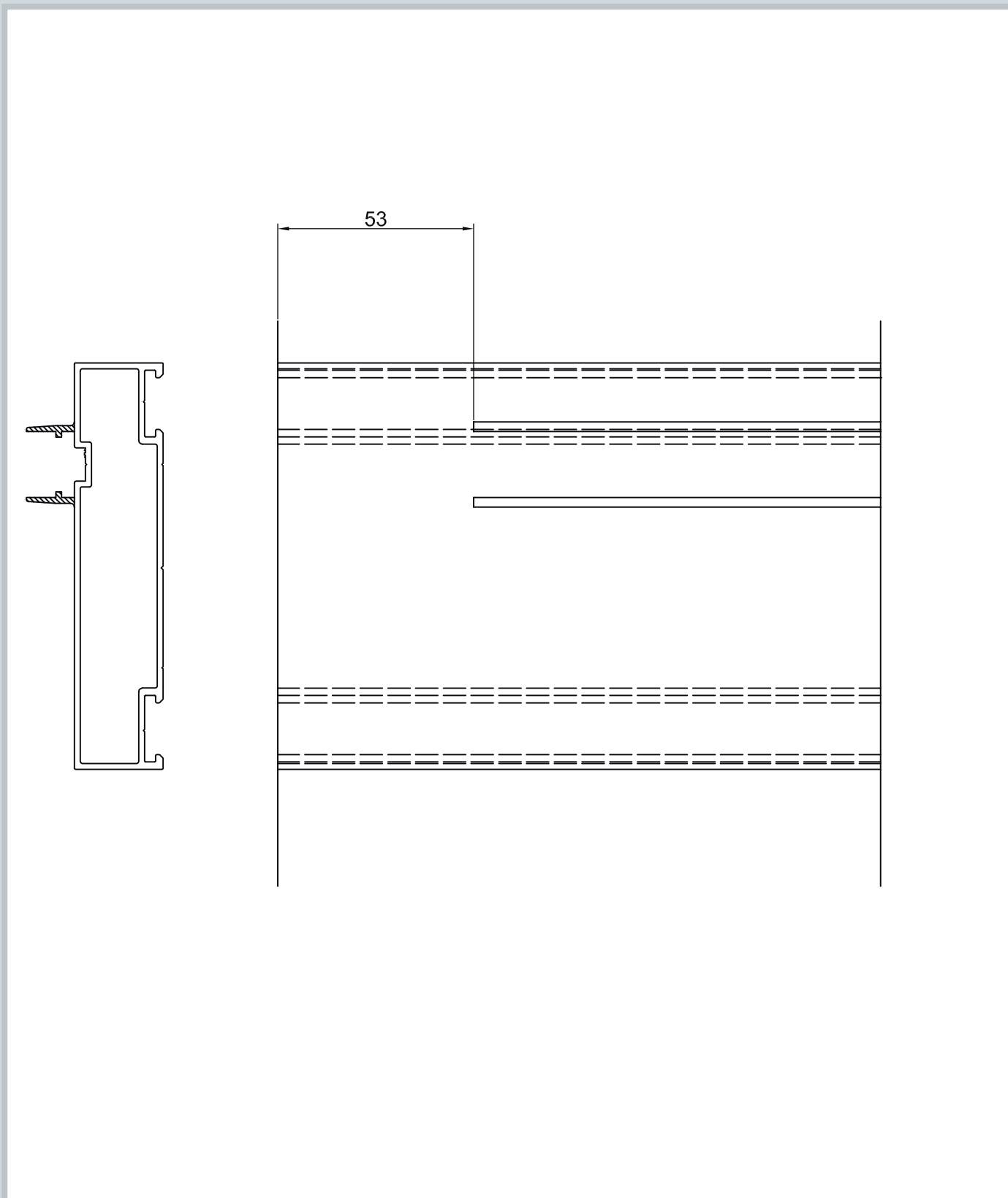
PARA ADR 1281 / 1299 / 2983 USAR APOYO 110019 Y GUÍA PERFIL (110018) SEGÚN GRÁFICO



HA110 RV 022019



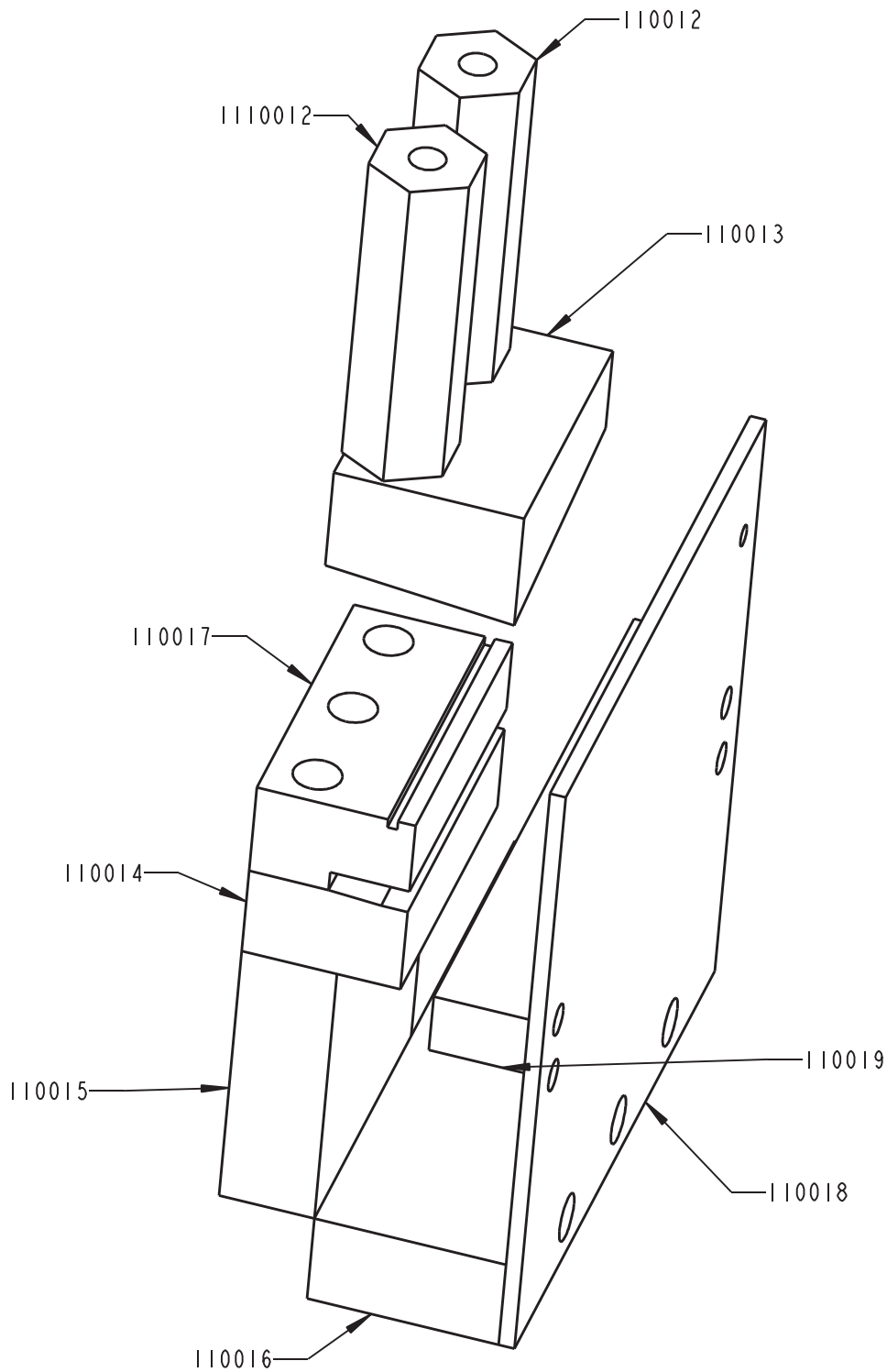
01 DESPUNTE ALETAS JAMBA - PERFILES



HA110 RV 022019



01 DESPUNTE ALETAS JAMBA - PIEZAS CODIFICADAS



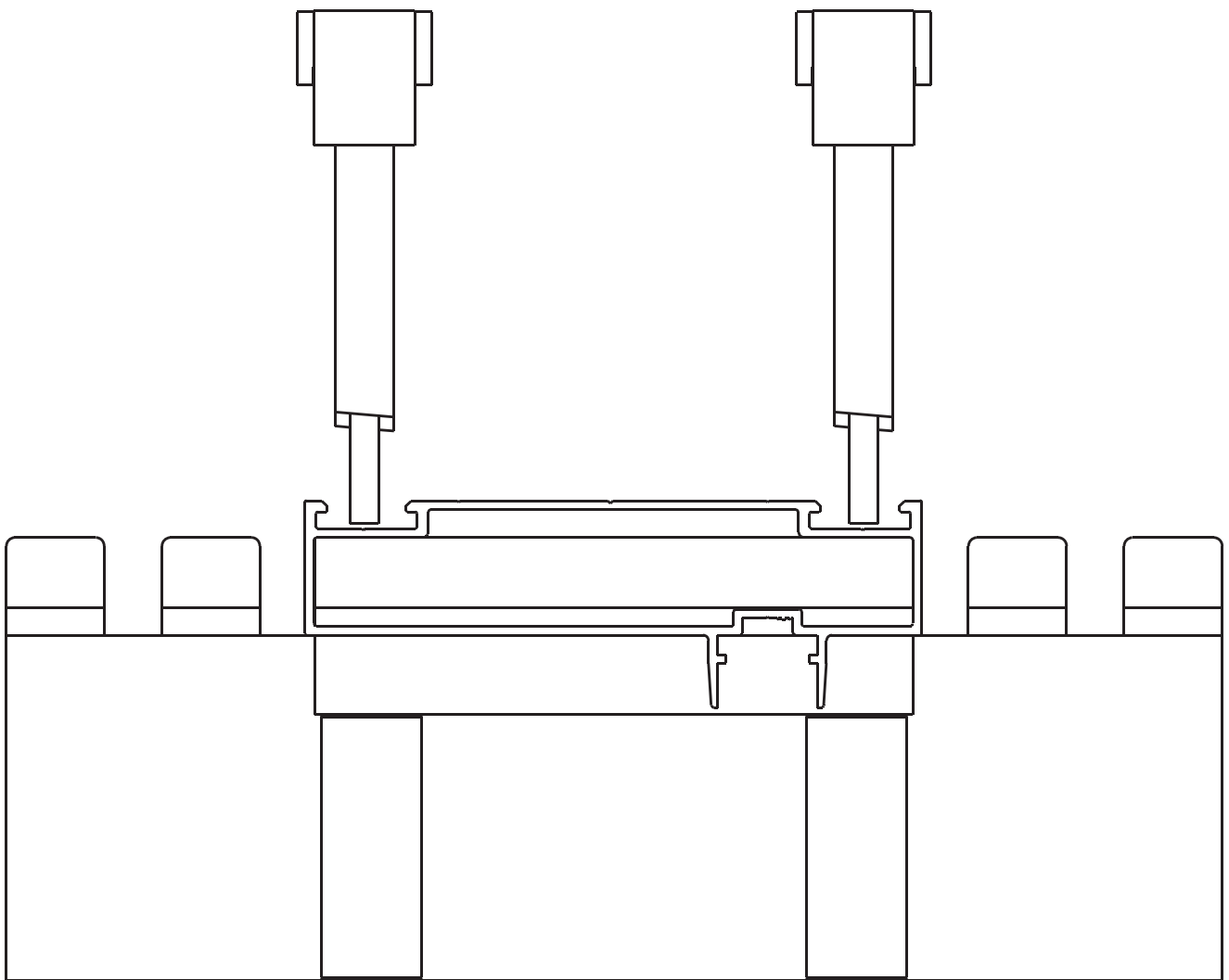
HA110 RV 022019



02 JAMBA . ALOJAMIENTO DE TORNILLOS

IMPORTANTE

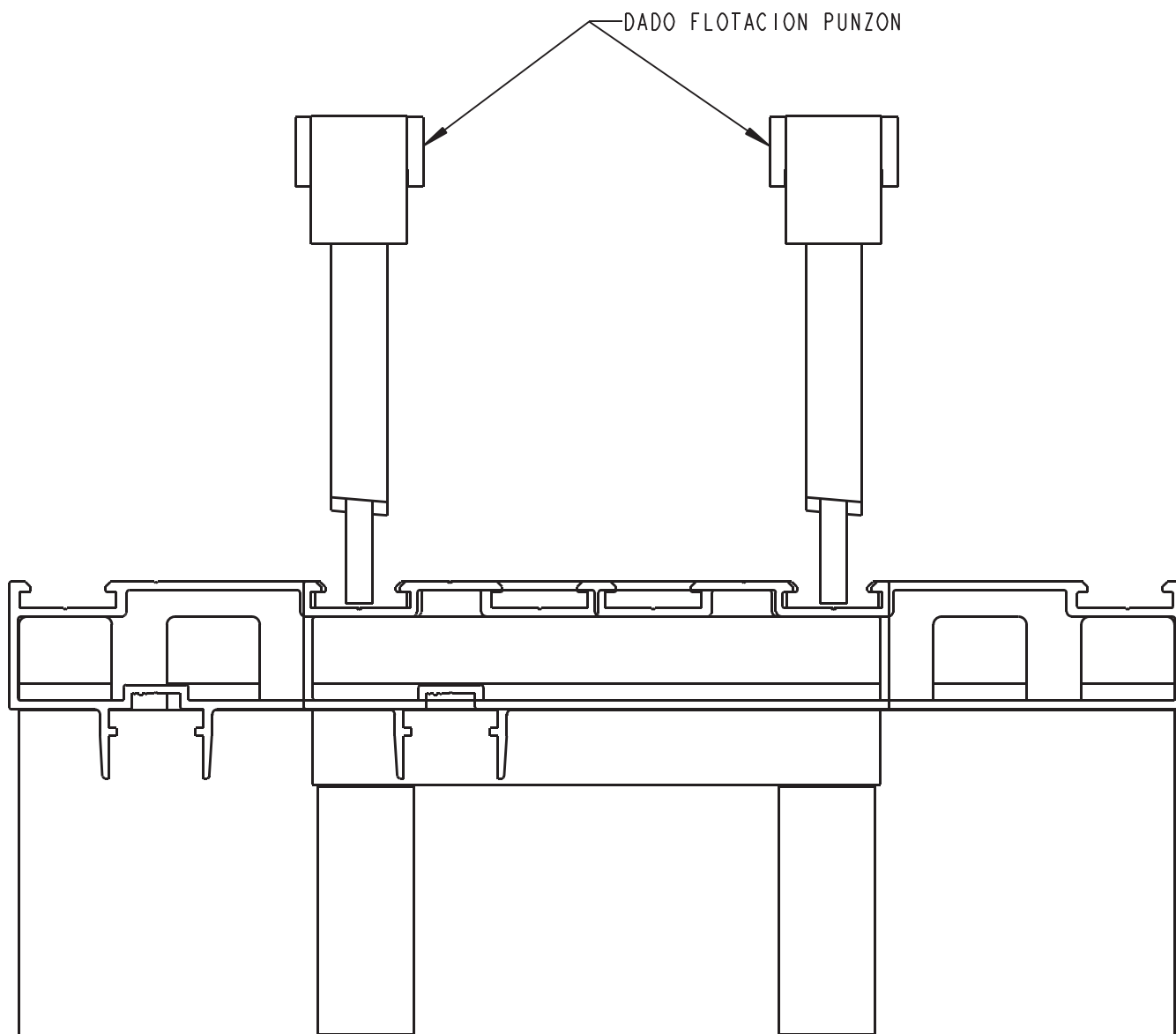
MECANIZA: ADR 1281 / 1300 / 1299 / 2983 / 3038



HA110 RV 022019

02 JAMBA . ALOJAMIENTO DE TORNILLOS

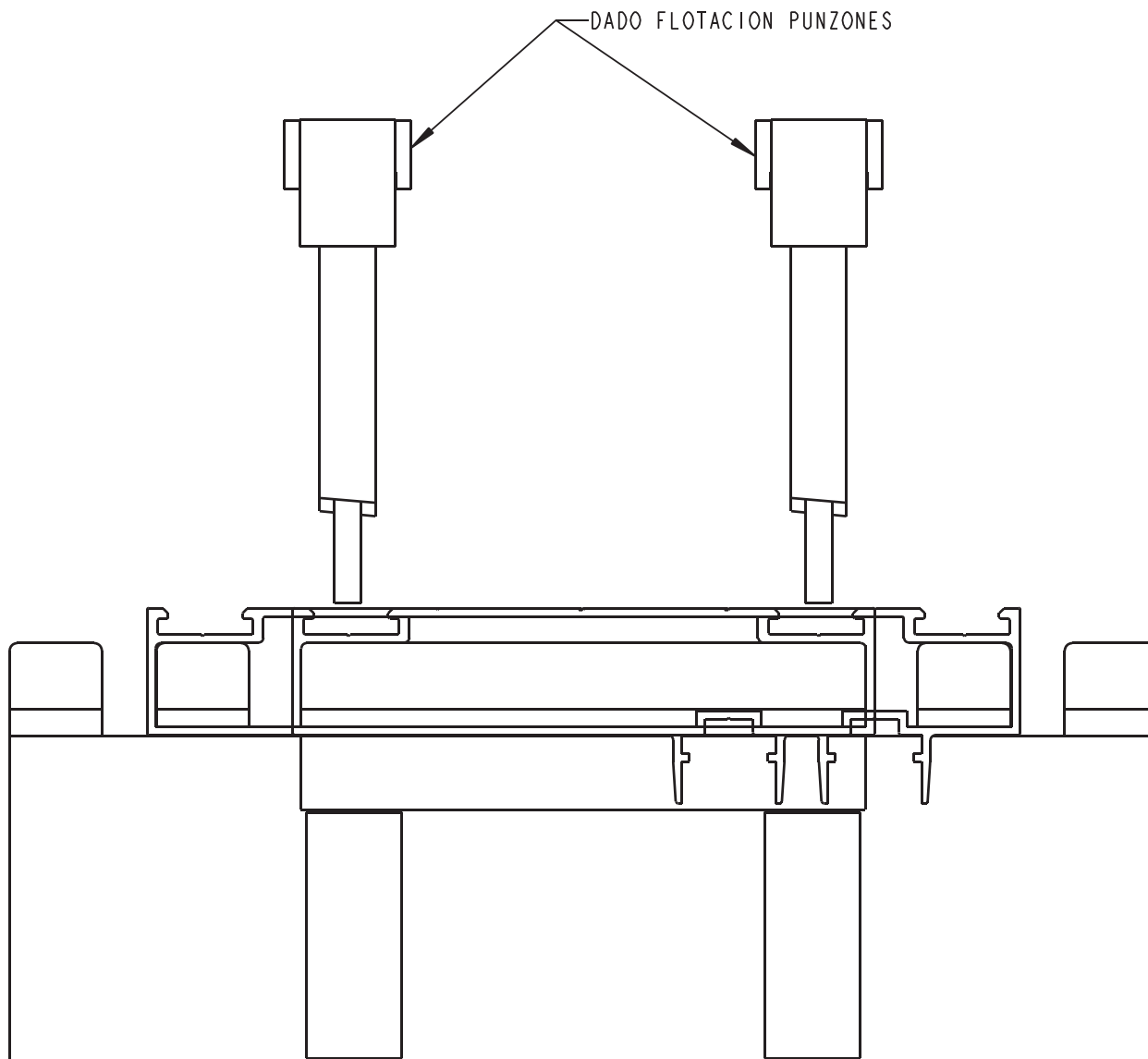
MECANIZA: ADR 1281 / 1300 / 1299 / 2983 / 3038



HA110 RV 022019



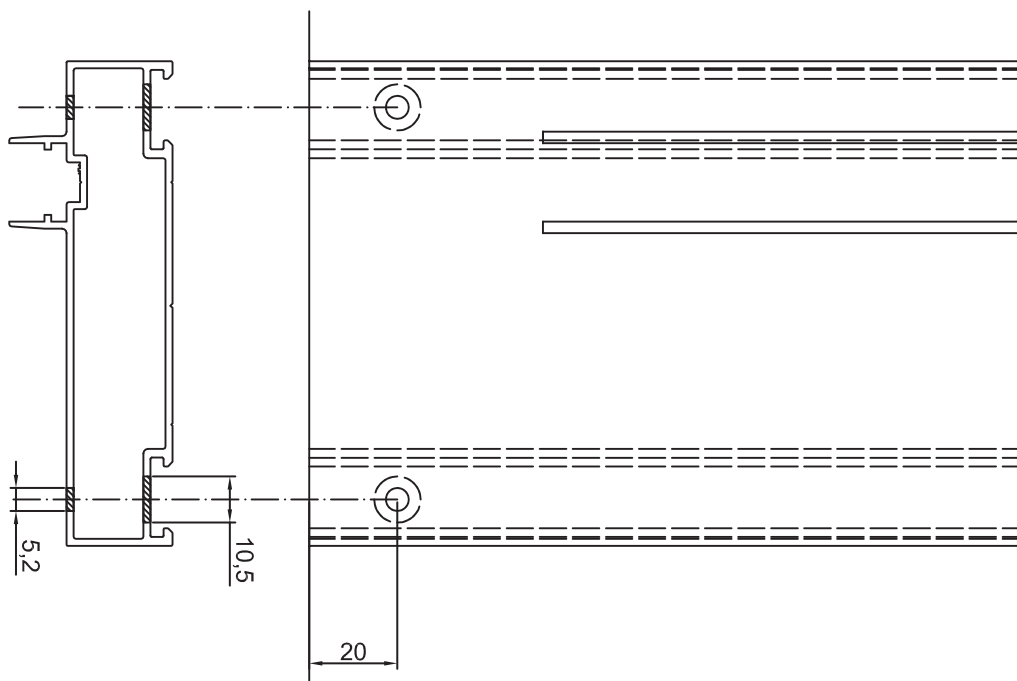
02 JAMBA . ALOJAMIENTO DE TORNILLOS



HA110 RV 022019



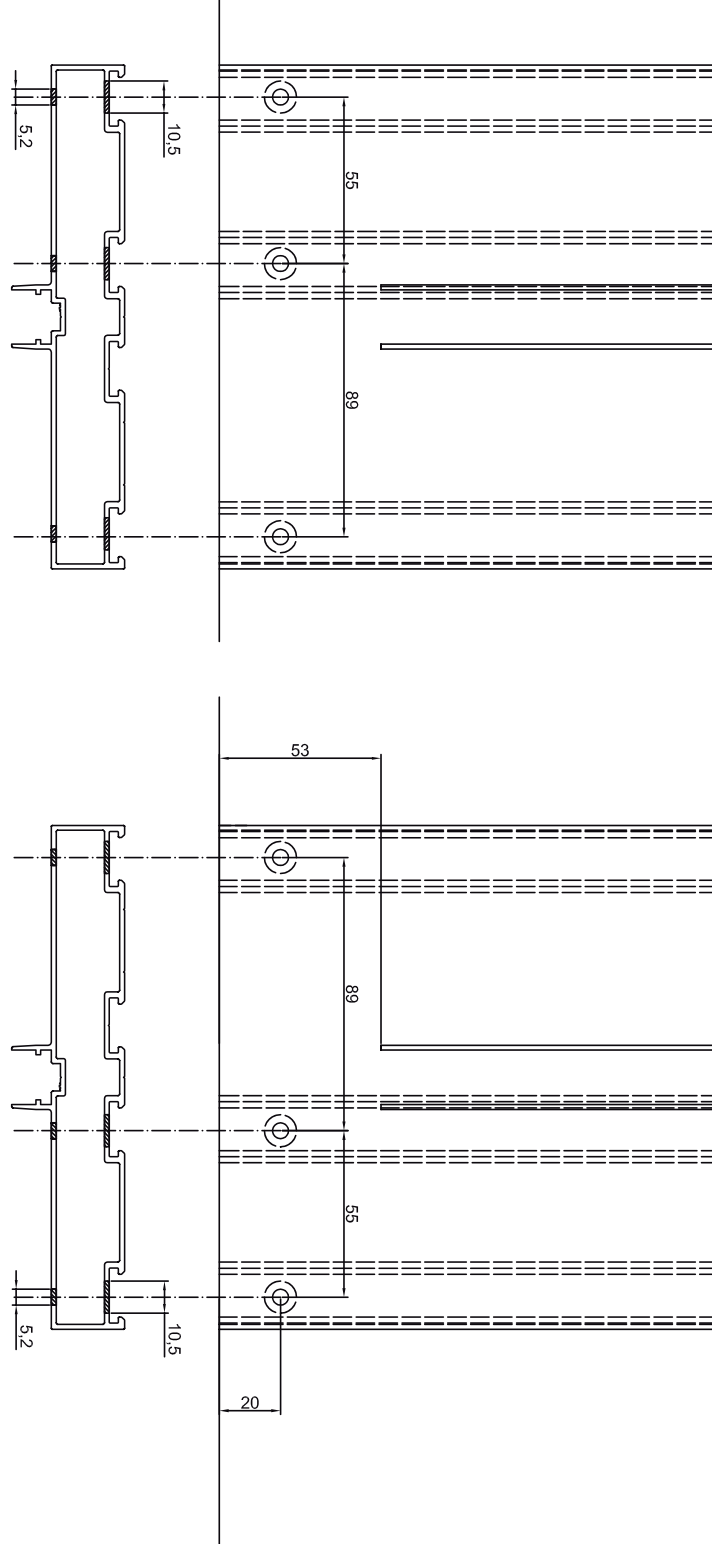
02 JAMBA . ALOJAMIENTO DE TORNILLOS



HA110 RV 022019



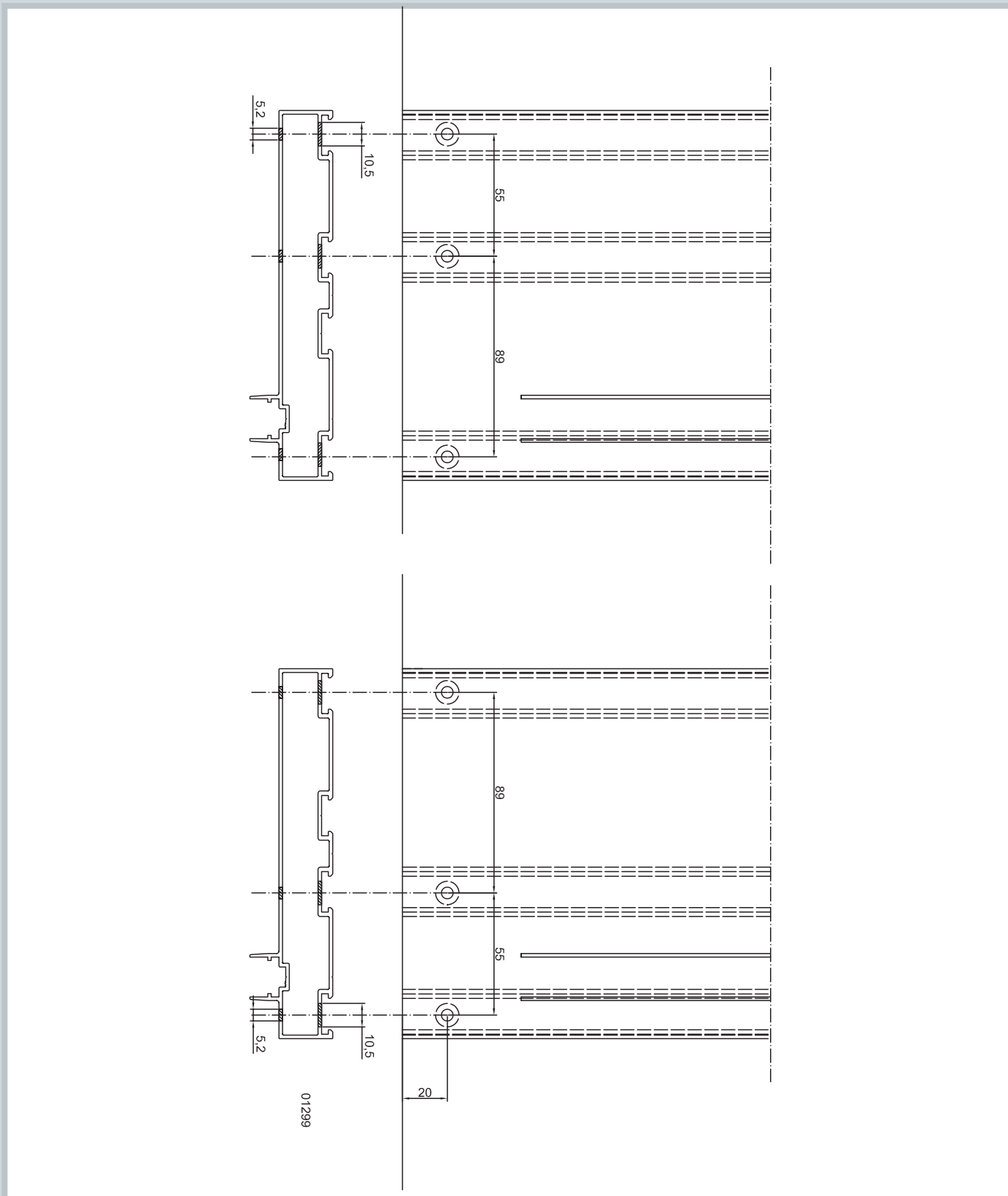
02 JAMBA . ALOJAMIENTO DE TORNILLOS



HA110 RV 022019



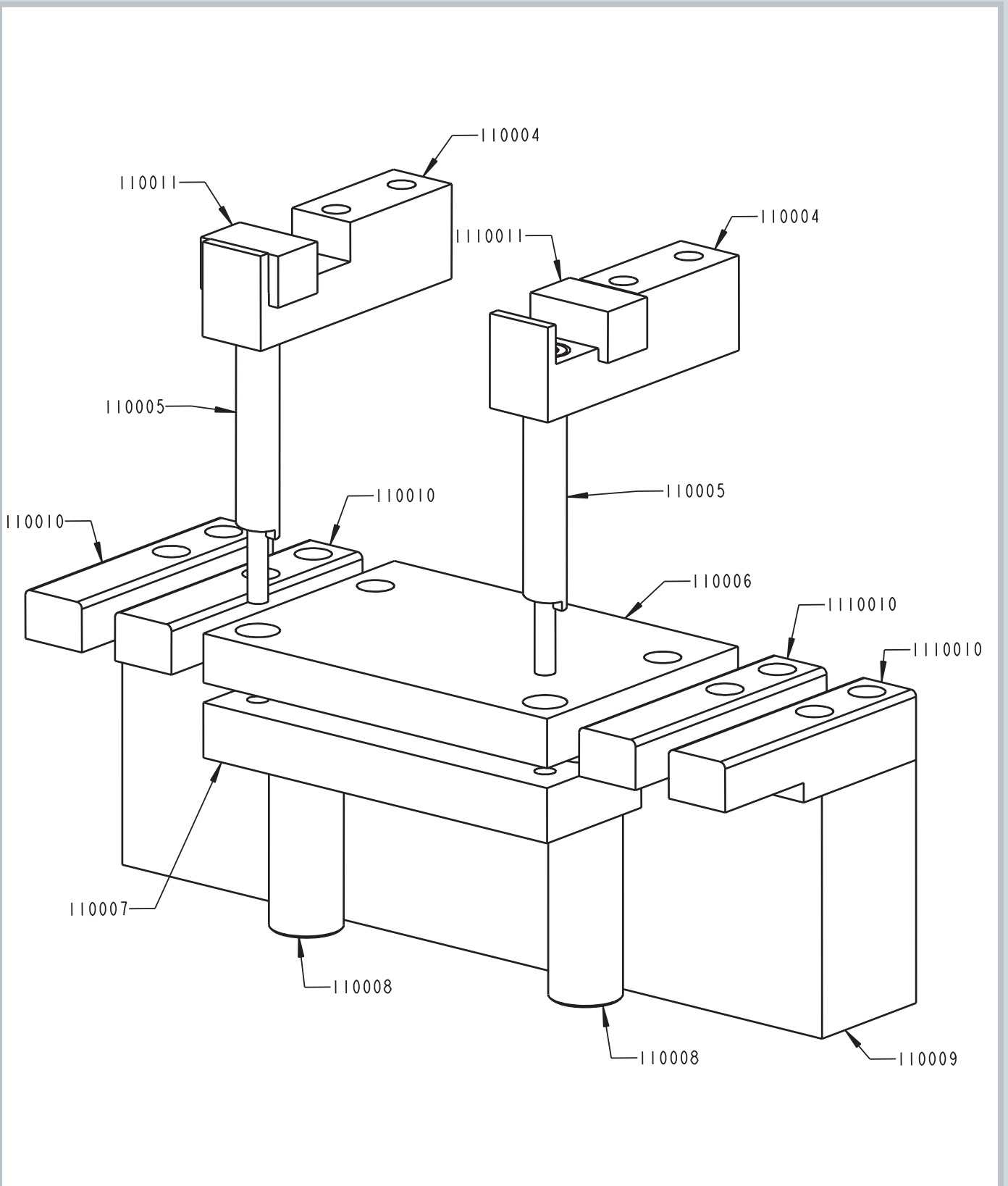
02 JAMBA . ALOJAMIENTO DE TORNILLOS



HA110 RV 022019



02 JAMBA . ALOJAMIENTO DE TORNILLOS: PIEZAS CODIFICADAS



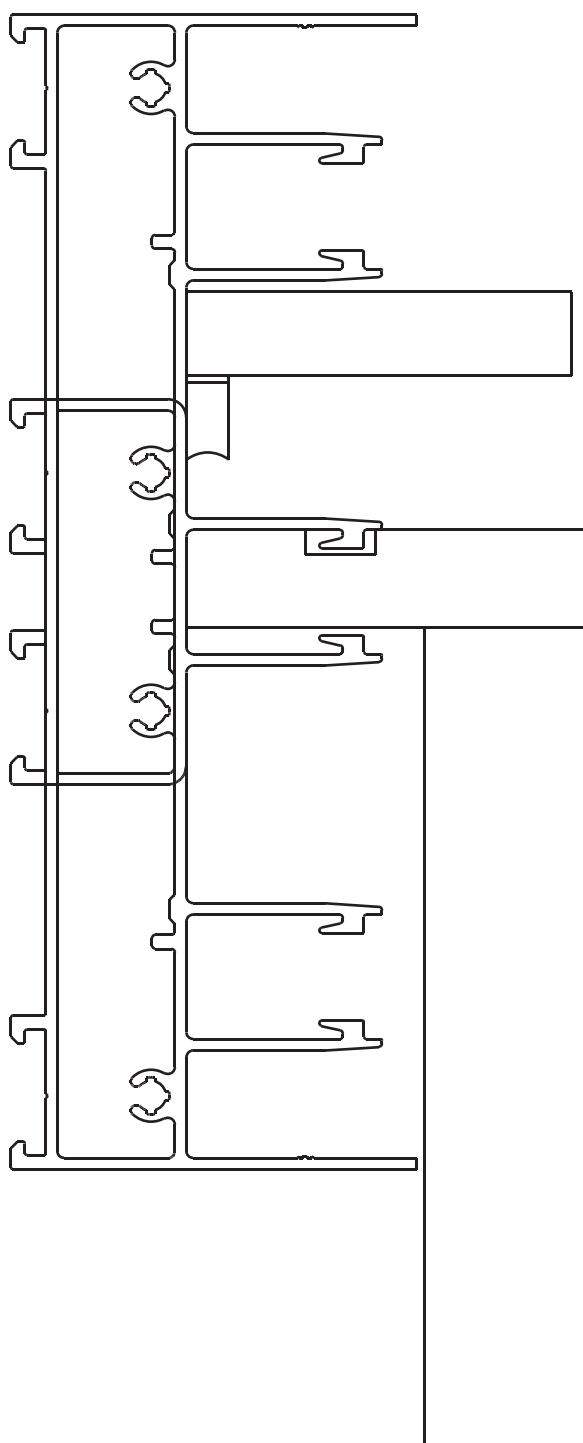
HA110 RV 022019



03 DESAGOTE

IMPORTANTE

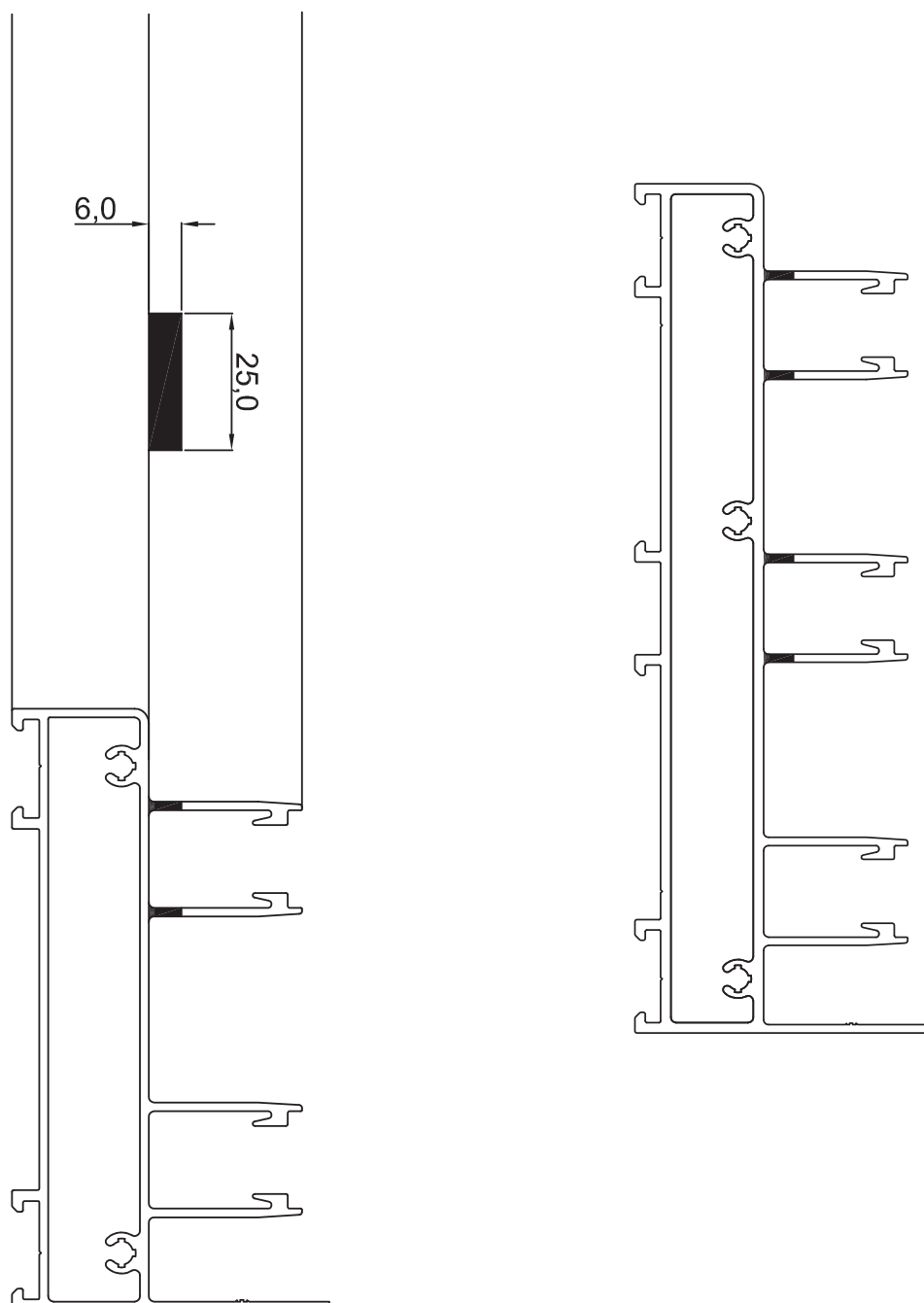
MECANIZA: ADR 1280 / 1282 / 2984



HA110 RV 022019



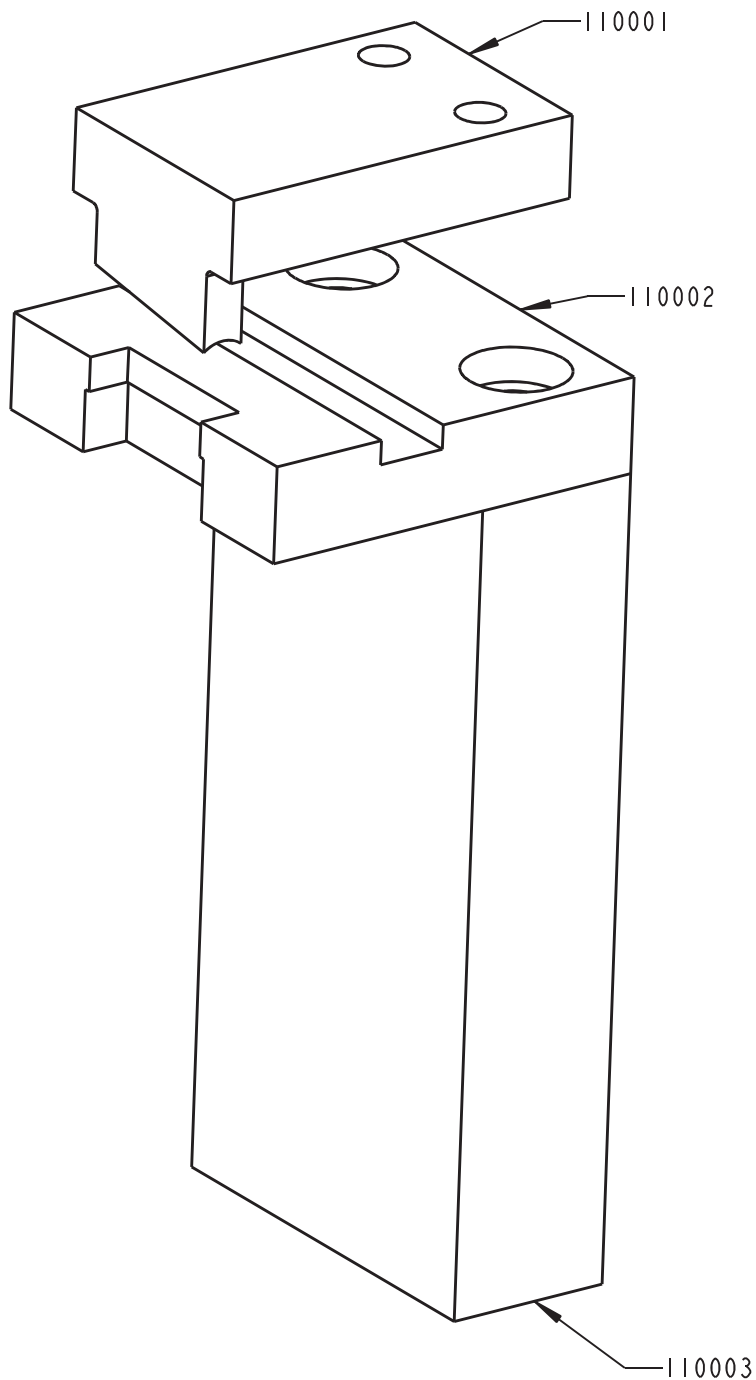
03 DESAGOTE



HA110 RV 022019



03 DESAGOTE: PIEZAS CODIFICADAS



HA110 RV 022019



INSTRUCCIONES DE USO Y MANTENIMIENTO DE LAS MATRICES MANUALES Y/O NEUMÁTICAS

A continuación encontrará una serie de recomendaciones que realizamos para el uso y mantenimiento de las punzonadoras. Cuanto mejor las siga, más años de vida útil tendrá su equipo. El mantenimiento constante es la clave para lograr que su máquina se encuentre siempre en condiciones óptimas de trabajo.

- El lugar de trabajo donde se utilice la matriz debe estar perfectamente iluminado y con el espacio suficiente para el manejo de los perfiles a mecanizar.
- En el caso de máquinas neumáticas, la colocación y sujeción de la matriz en la prensa neumática –ó también manual- debe hacerse de forma rígida y segura, tanto en la parte superior como en la inferior.
- Introducir el perfil durante el mecanizado manteniendo las manos alejadas de la zona de trabajo de la matriz, de todo el manejo de topes u otras partes móviles de la matriz, etc. utilizando sus elementos de protección personal.
- No golpee nunca la matriz.
- No mecanice más de un perfil por vez.
- No mecanice otro material que no sea aluminio.
- Limpiar de virutas y de otros restos el interior de la matriz, utilizando un soplete o pincel
- Al realizar la limpieza usar sin excepción protectores oculares.
- Lubricar columnas, punzones y otros elementos móviles de la matriz con un spray lubricante o similar (tipo SAE 40) constantemente y que los conjuntos siempre estén mojados con aceite. Esto ayuda a una larga vida útil de cada pieza componente.
- NUNCA PALANQUEAR UN PERFIL PARA SACARLO DE LA MATRIZ. Si el perfil queda enganchado en la matriz es porque falta filo en el cortante (punzon) y también en la matriz (hembra). En ese caso se deberá proceder a realizar mantenimiento preventivo. Para sacar el perfil siempre haga movimientos lineales paralelos a la matriz (hacia delante y hacia atrás) para no sacarla de su centro.
- Comprobar periódicamente el filo de los elementos cortantes. Si los punzones dejan rebaba es síntoma de que hace falta afilado en cortantes.
- Todo mantenimiento y regulaciones, en caso de máquinas neumáticas, deben hacerse con el equipo desconectado de la línea de aire.
- Cuando no se trabaje por tiempo prolongado, guardar la matriz en un lugar seco y lejos de atmósferas agresivas; evitar el deterioro con algún producto lubricante antioxidante.
- En el caso de prensas neumáticas recuerde controlar periódicamente el equipo FRL ubicado en el costado de la máquina verificando que no esté llena la trampa de agua ni que falte aceite en el recipiente de lubricación interna de la máquina. Verifique que el equipo no tenga pérdidas de aire y recuerde que cuando llena el recipiente de aceite debe purgar el sistema utilizando el botón azul (presionarlo 15 segundos).
- Limpie la matriz periódicamente con algún tipo de producto como el kerosene que no dañe las piezas componente y recuerde luego volver a aceitar la matriz con aceite tipo SAE 40. La lubricación debe ser cuantiosa y constante durante el mecanizado de perfiles.
- En caso de tener algún problema con la matriz deberá ponerse en contacto con la empresa o con el distribuidor autorizado antes de realizar cualquier reparación ó desarme total/parcial para recibir asesoramiento de cómo realizarlo.

CENTRO DE ATENCIÓN A CLIENTES: (011) 4738-2500 (desde el exterior 0054-11-47382500)

Dto. Técnico
OK INDUSTRIAL SRL

HA110 RV 022019



CAMBIO DE PUNZONES/MATRICES. Recomendaciones de Colocación

A continuación detallamos pasos básicos a tener en cuenta en la colocación de repuestos de matricería

- 1) Hay punzones y matrices que están tirados por tornillos desde abajo. Para retirarlos se deberá separar la matriz principal (la que contiene todos los conjuntos y están unidos por las columnas) del cuerpo de accionamiento. Una vez hecho esto se procede a sacar los tornillos que sujetan la pieza cuidando de no golpear ni correr los demás conjuntos existentes a los costados.
- 2) Una vez retirada la pieza defectuosa, limpiar perfectamente la superficie donde apoyarán las piezas nuevas a fin de evitar desviaciones o inclinaciones inadecuadas. Una vez que está limpia la superficie de apoyo, colocar la pieza nueva y arrimar los tornillos.
- 3) Antes de dar el ajuste final a la pieza, se debe probar que esté alineada y no choque contra la matriz ó los punzones. Una vez que está seguro y probó el accionamiento en seco (sin mecanizar perfil) y las piezas nuevas no chocan y están alineadas correctamente, puede proceder a dar el ajuste final. La forma de hacerlo es colocar el punzón (cortante) en la matriz (hembra) y luego ajustar los tornillos. La alineación es fundamental y necesaria para que la pieza funcione bien. Si tiene alguna duda en la colocación o la alineación, **PONGASE EN CONTACTO CON OK INDUSTRIAL** antes de poner en funcionamiento de la máquina.
- 4) Otro tema muy importante es lubricación continua de las piezas-componente de las máquinas. A mejor lubricación y mantenimiento, mayor vida útil tendrá. Es recomendable lubricar constantemente los punzones y matrices y esto se puede hacer simplemente con un pincel y aceite común tipo SAE 40.
- 5) Se recomienda realizar afilado periódico a las matrices y punzones más utilizados. Esto es a fin de evitar roturas por falta de filo. Ud. notará que hace falta afilar cuando los punzones dejan rebaba en el perfil y también cuando los filos de matrices y punzones están redondeados.

Siempre le recordamos que ante cualquier duda ó inquietud no deje de comunicarse con nosotros para que lo podamos asesorar. Nuestra línea rotativa es 0054-11-4738-2500 y nos complace recibir sus consultas.

CENTRO DE ATENCIÓN A CLIENTES: (011) 4738-2500 (desde el exterior 0054-11-47382500)

Dto. Técnico
OK INDUSTRIAL SRL



Casa Central Atención Personalizada y Show Room

Calle 148 (ex. Moreno) N° 1900 esquina Italia
CP: 1653 Villa Ballester
Buenos Aires, Argentina

Tel: 0054 9 11 4738-2500

info@okindustrial.com.ar
www.okindustrial.com.ar



Management
System
ISO 9001:2015

www.tuv.com
ID 9108624322