

OK INDUSTRIAL

EQUIPAMIENTO INTEGRAL PARA CARPINTERIAS DE ALUMINIO Y PVC



Management
System
ISO 9001:2008

www.tuv.com
ID 9108624322

Matriz

POK SUPERIOR 89 QT



IMAGEN MERAMENTE ILUSTRATIVA. // LA BASE DE APOYO ES ADICIONAL.

MANUAL TECNICO

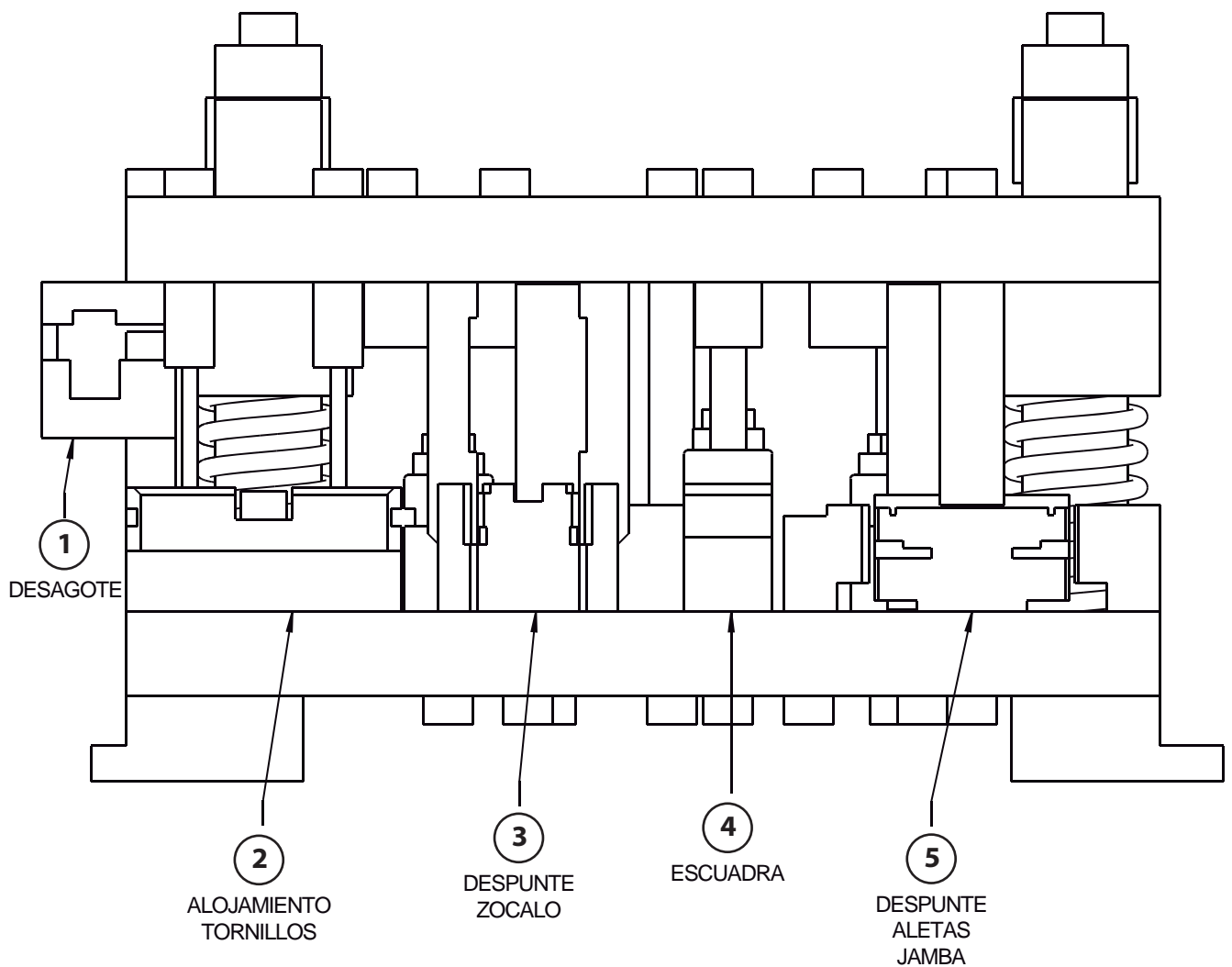
www.okindustrial.com.ar

QT // RV 122017



MATRIZ DE FRENTE CON MECANIZADOS

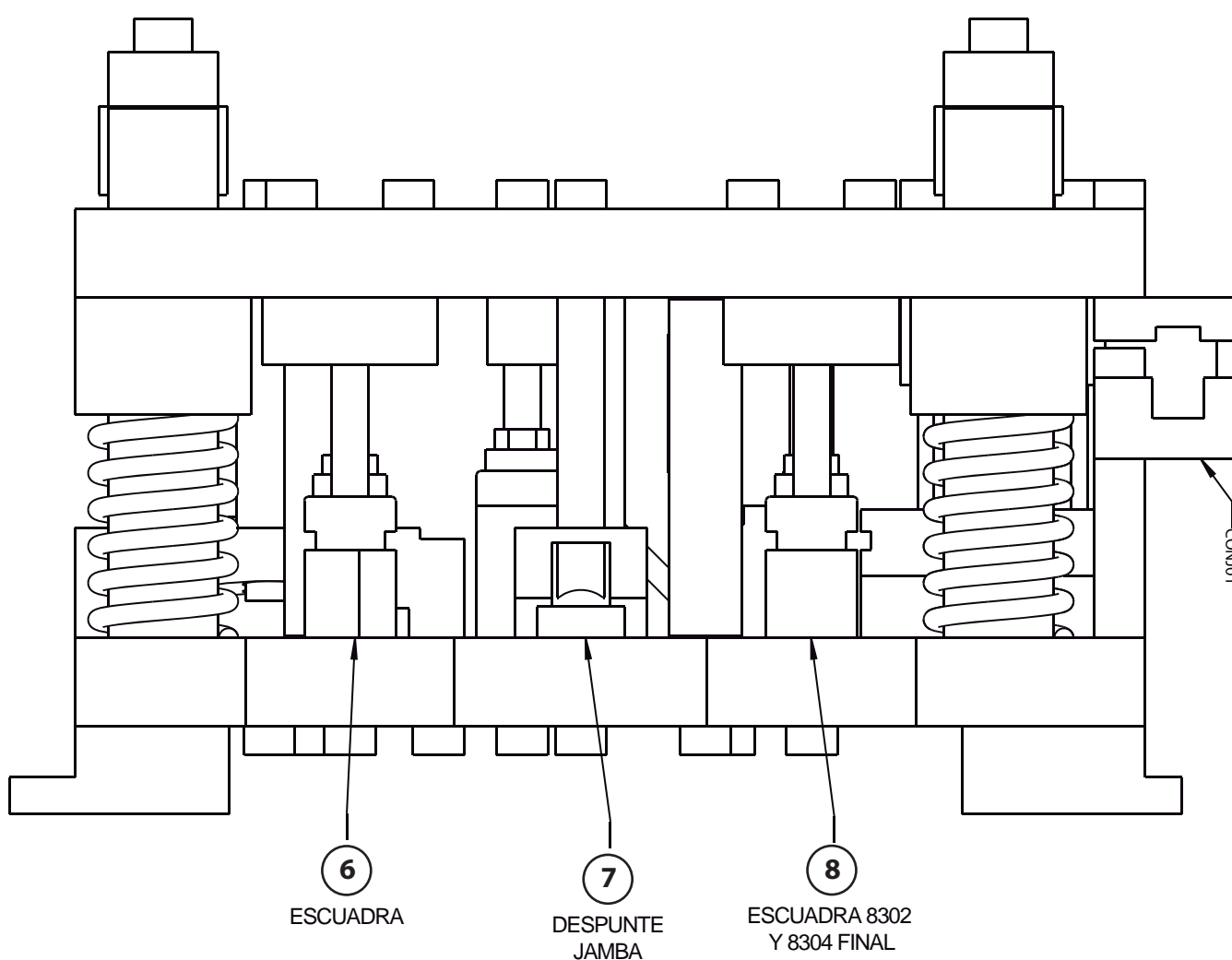
QT// RV 122017





MATRIZ VISTA TRASERA CON MECANIZADOS

QT// RV 122017

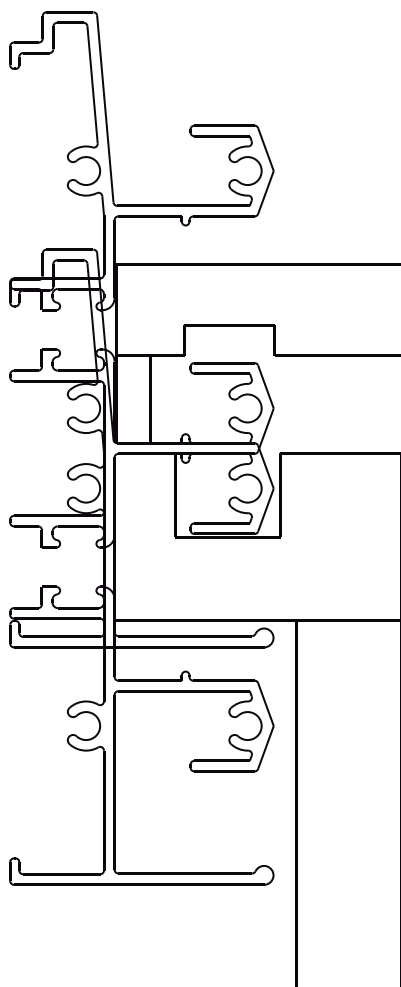




CONJUNTO 01: DESAGOTE

QT// RV 122017

NOTA : USAR LIMITADOR DE CARRERA





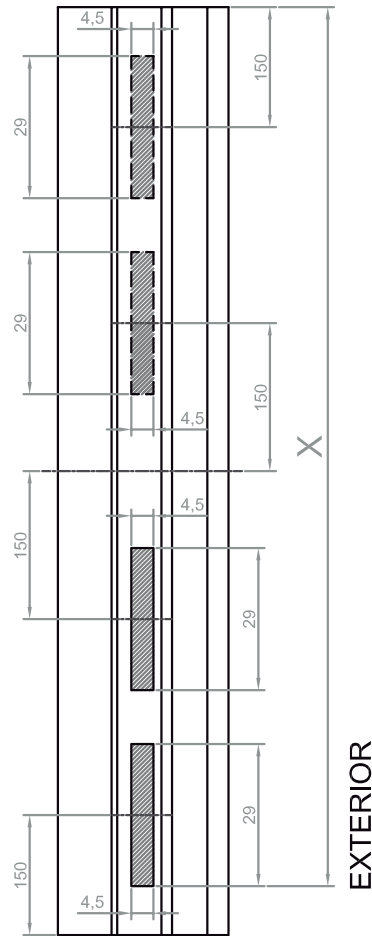
CONJUNTO 01: DESAGOTE

QT// RV 122017

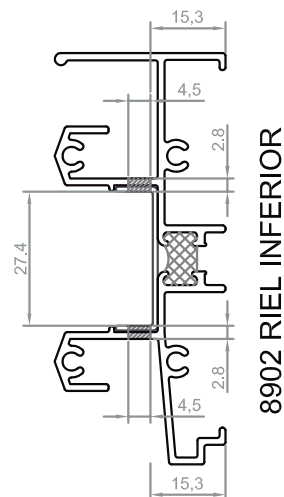
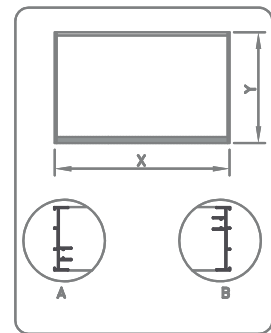
- 1) PUNZONADO EN EL PERFIL 8902, RIEL INFERIOR, DE MEDIDAS 4,5X29MM. EN CUALQUIER LUGAR LONGITUDINALMENTE DEL PERFIL, Y EN AMBAS GUIAS.

E

PAUTA DE DESTAJE: Riel 8902



POSICION

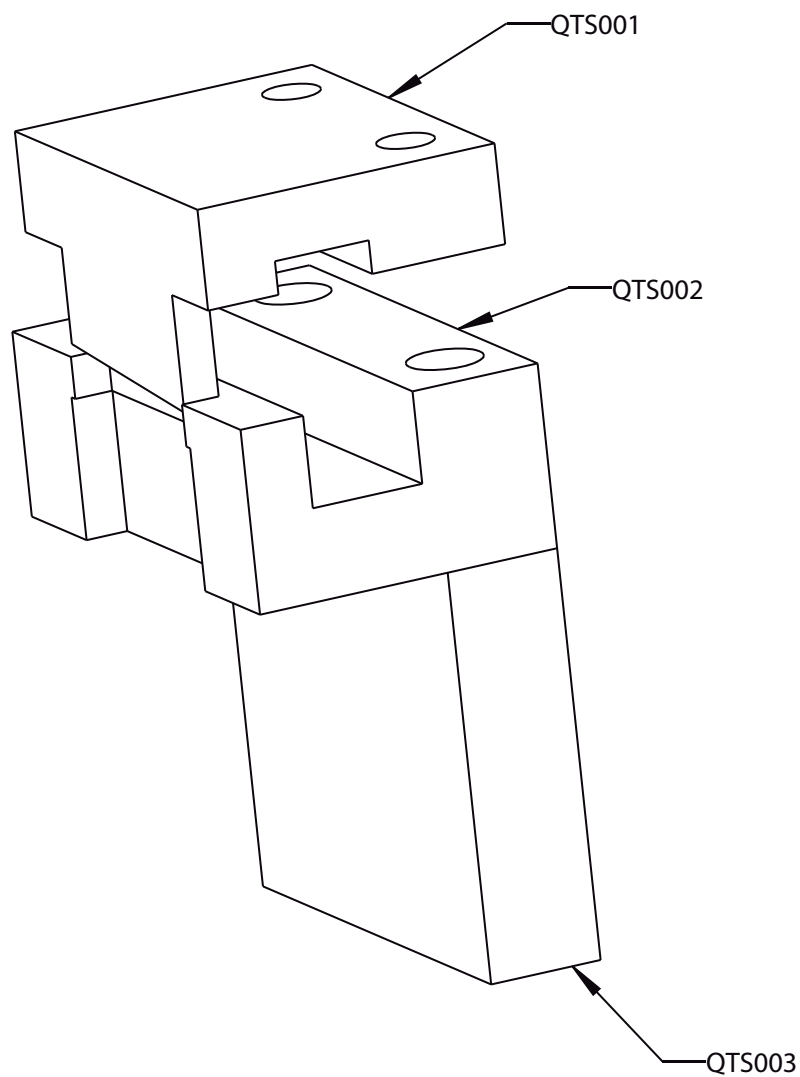




CONJUNTO 01: DESAGOTE

QT// RV 122017

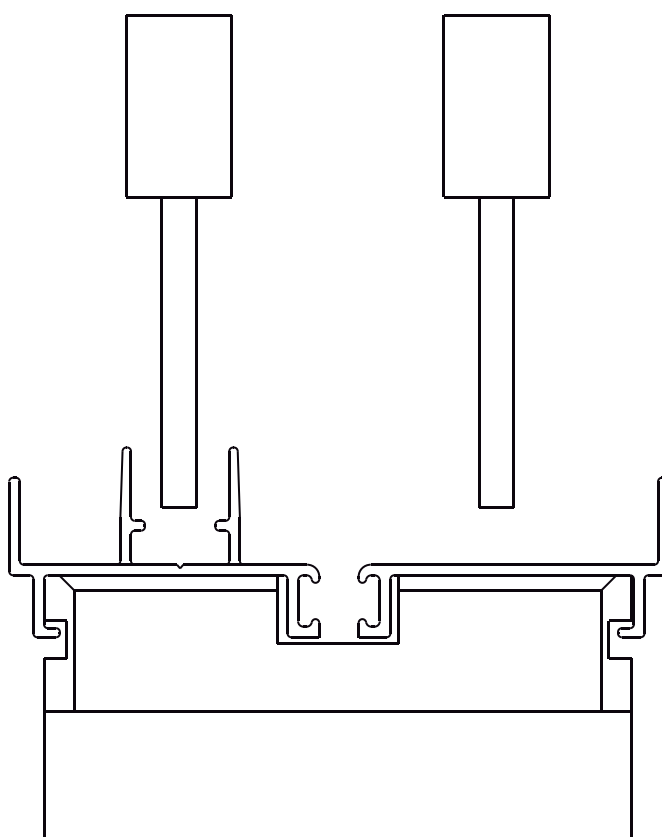
PIEZAS CODIFICADAS



CONJUNTO 02: ALOJAMIENTO TORNILLOS

QT// RV 122017

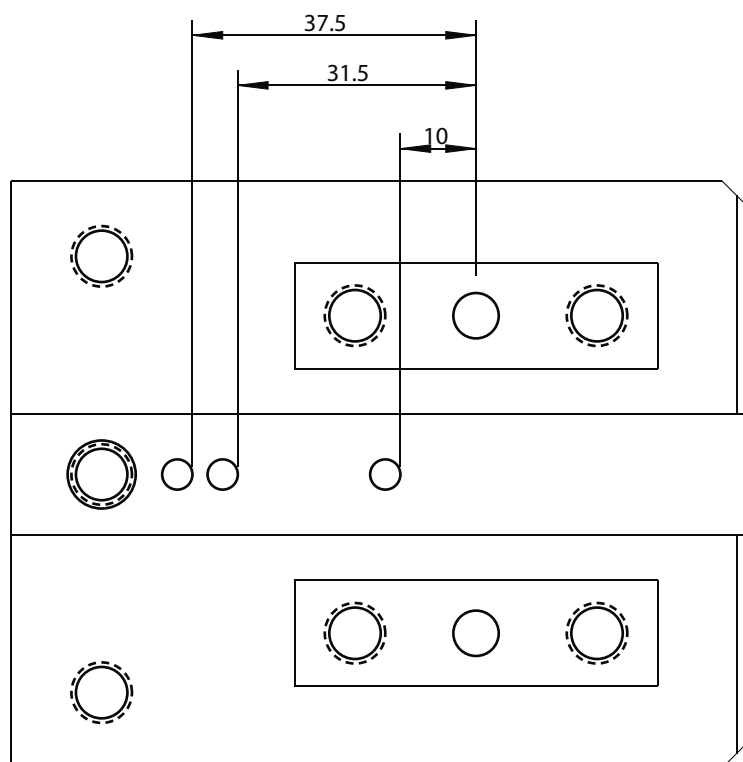
NOTA : PRIMERO MECANIZAR EN CONJUNTO CONJ05 Y LUEGO EN CONJ07 ANTES DE REALIZAR ESTA OPERACION.



CONJUNTO 02: ALOJAMIENTO TORNILLOS

QT// RV 122017

NOTA : PRIMERO MECANIZAR EN CONJUNTO CONJ05 Y LUEGO EN CONJ07 ANTES DE REALIZAR ESTA OPERACION.

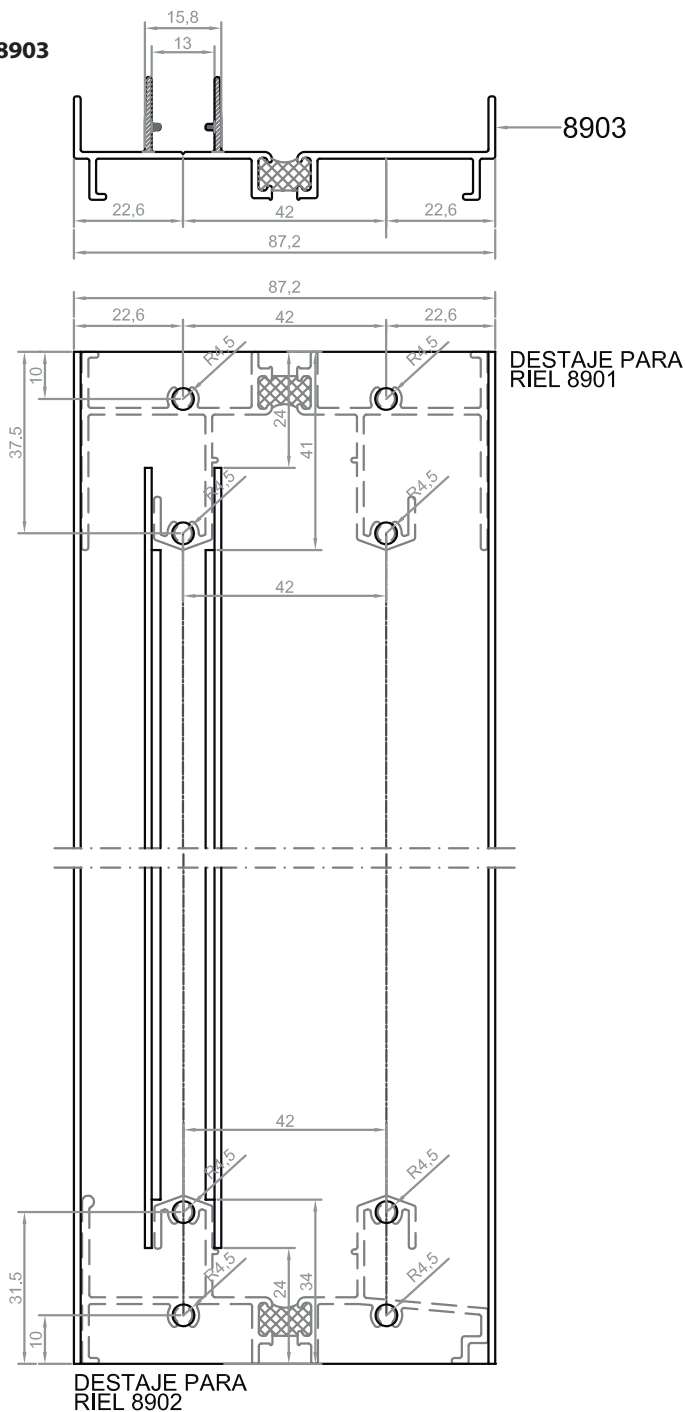


CONJUNTO 02: ALOJAMIENTO TORNILLOS

QT// RV 122017

- 1) PUNZONADO EN EL PERFIL 8903 4 AGUJEROS DIAMETRO 4,5 MM. A 22,6 MM DE CADA LADO Y A 42 MM ENTRE ELLOS Y A 10, 31,5 y 37,5 MM DEL TERMINO DEL PERFIL PARA ENCUENTRO CON PERFILES 8901 Y 8902.
- 2) REBAJE DE LAS DOS ALETAS DEL PERFIL 8903 A 24 MM. DEL EXTREMO, PARA EL PASO DE LOS RIELES 8901 Y 8902.
- 3) REBAJE DE LAS DOS ALETAS PEQUEÑAS DEL PERFIL 8903 A 34 Y 41 MM. DEL EXTREMO, PARA EL PASO DE LOS RIELES 8901 Y 8902.

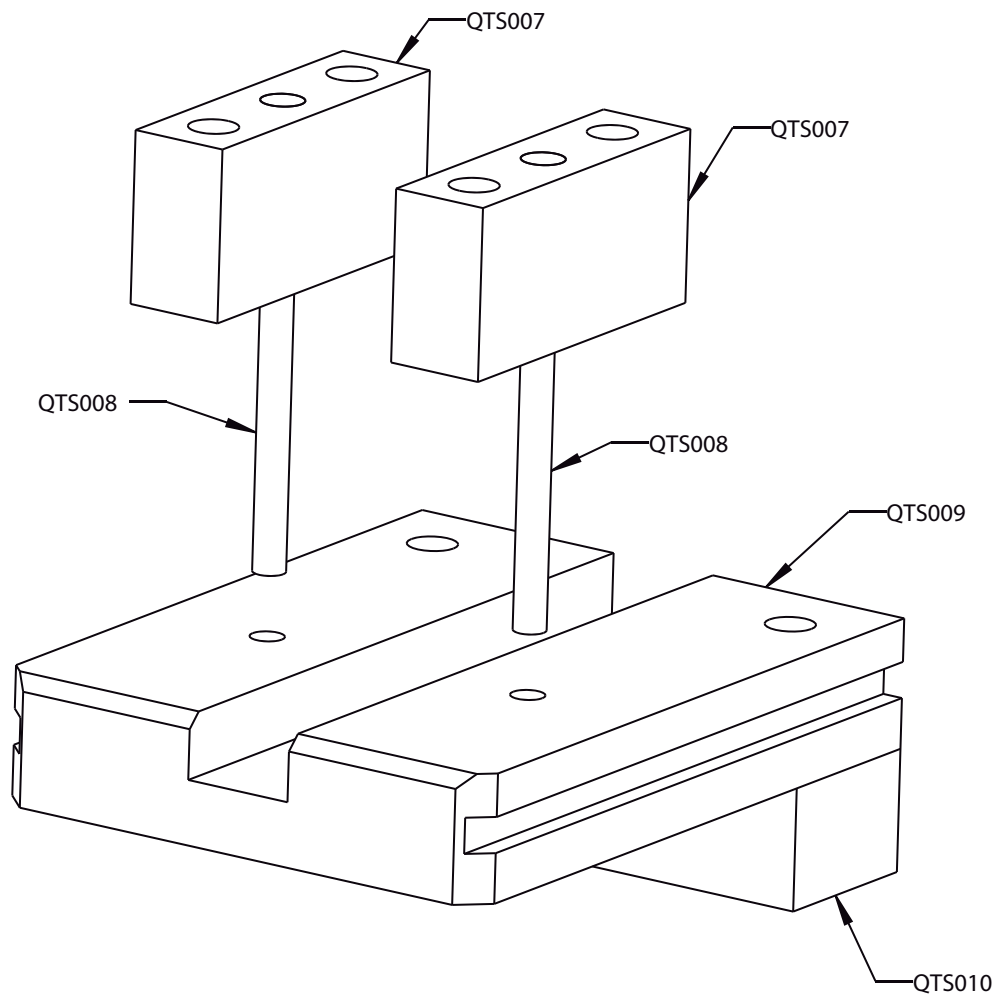
PAUTA DE DESTAJE: Riel 8903



CONJUNTO 02: ALOJAMIENTO TORNILLOS

QT// RV 122017

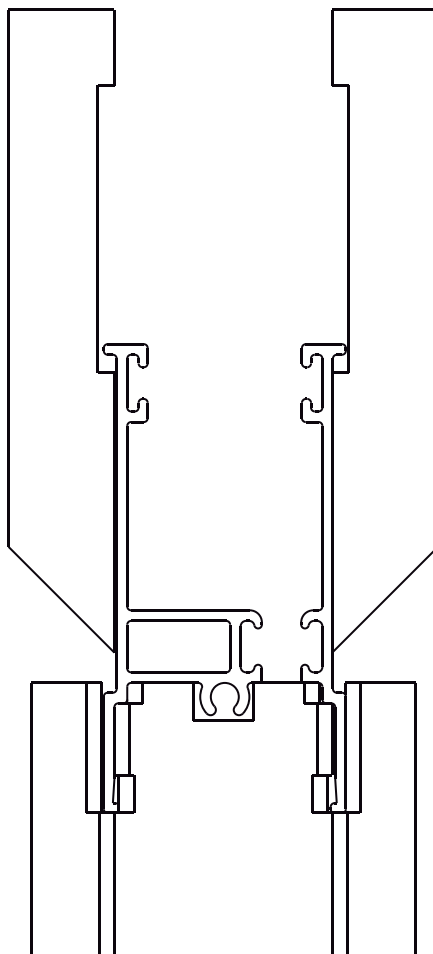
PIEZAS CODIFICADAS





CONJUNTO 03: DESPUNTE ZOCALO

QT// RV 122017





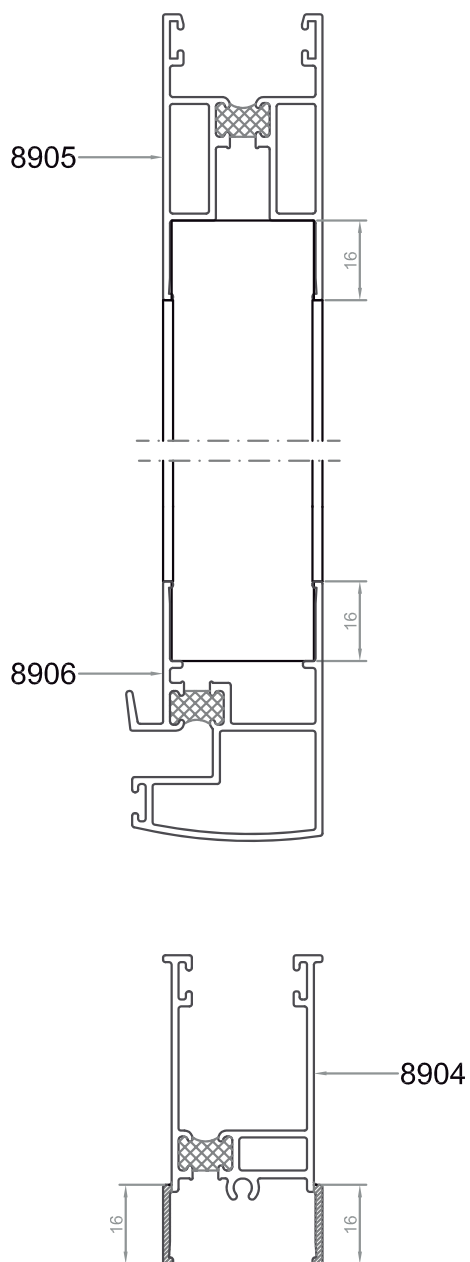
CONJUNTO 03: DESPUNTE ZOCALO

QT// RV 122017

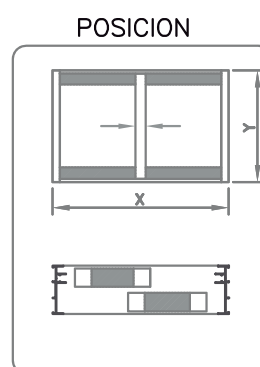
1) REBAJE DE LAS 2 ALETAS DEL PERFIL 8904 DE 16X16MM EN AMBOS EXTREMOS DEL PERFIL.

PAUTA DE DESTAJE

ZOCALO Y CABEZAL 7915



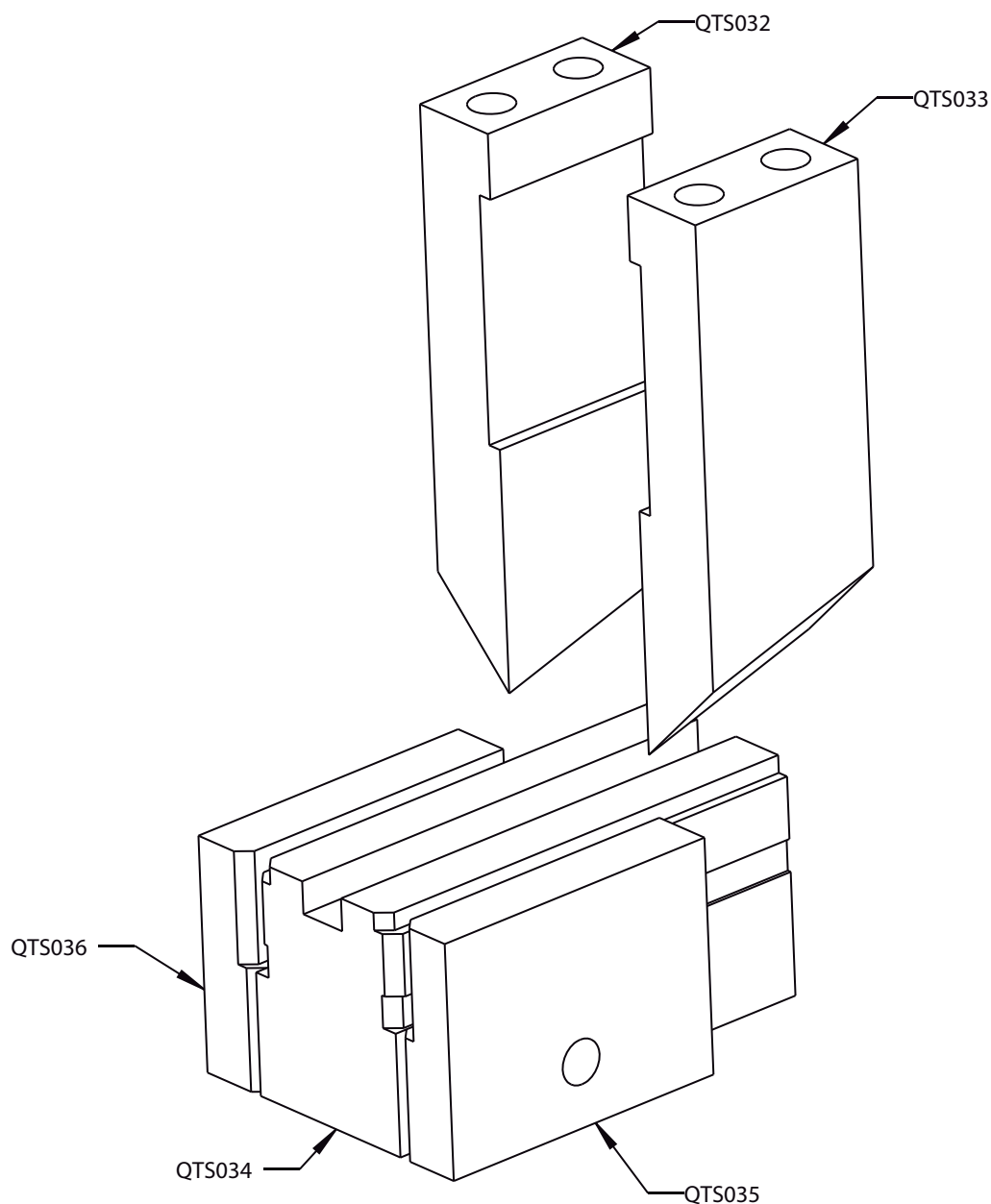
PERSPECTIVA 8904



CONJUNTO 03: DESPUNTE ZOCALO

QT//RV 122017

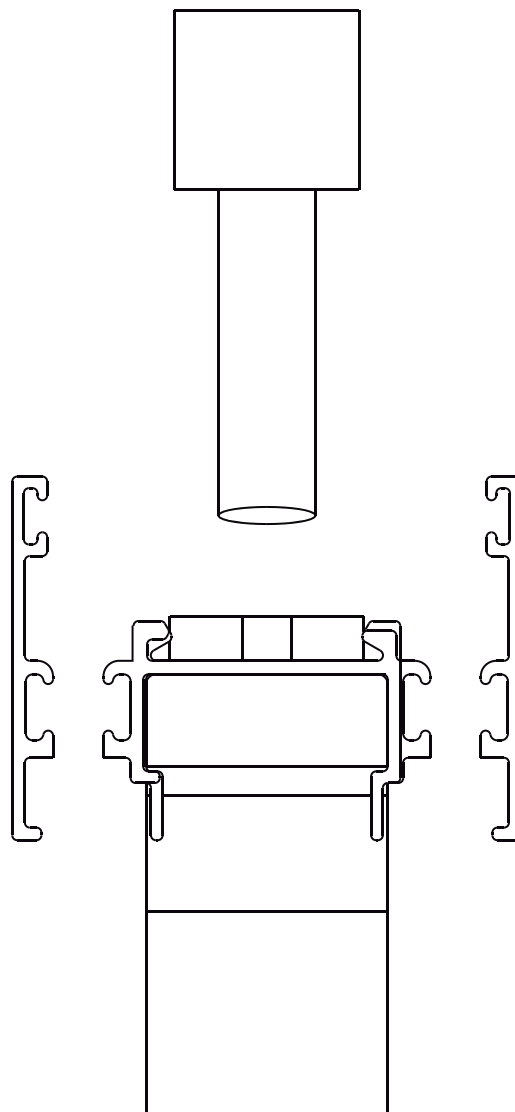
PIEZAS CODIFICADAS





CONJUNTO 04: ESCUADRA

QT// RV 122017

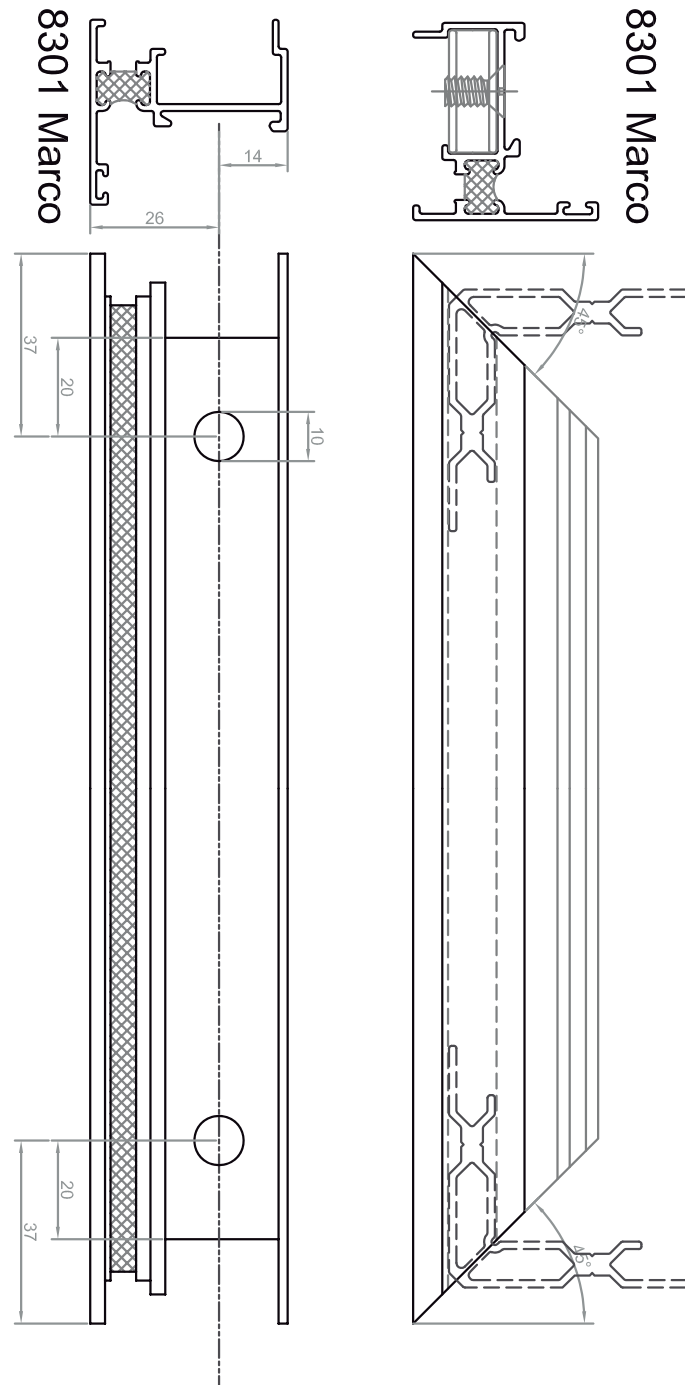


CONJUNTO 04: ESCUADRA

QT// RV 122017

1) PERFORACION DE DIAMETRO 10 MM A 37 MM. DEL EXTREMO EN AMBOS LADOS DEL PERFIL 8301.

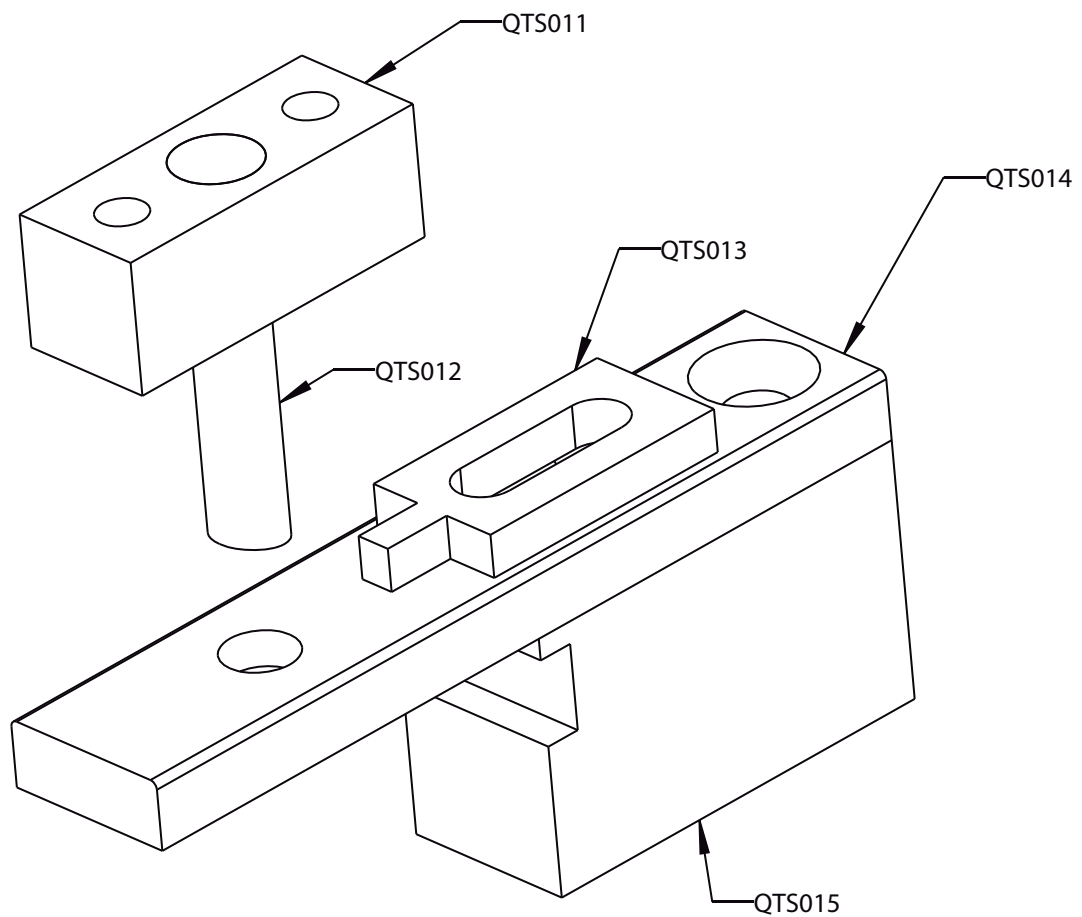
PAUTA DE DESTAJE
Jamba 8903



CONJUNTO 04: ESCUADRA

QT// RV 122017

PIEZAS CODIFICADAS

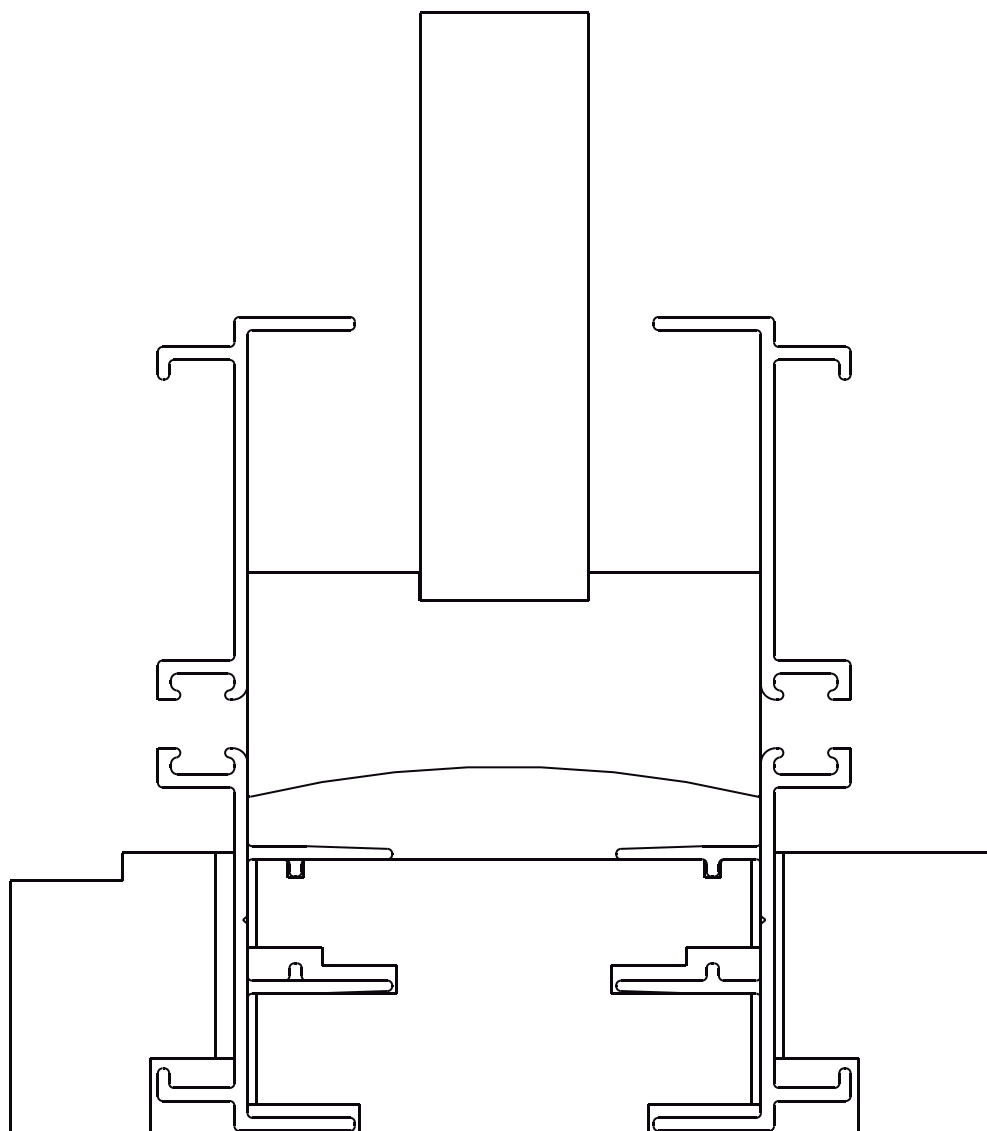




CONJUNTO 05: DESPUNTE ALETAS JAMBA

QT// RV 122017

NOTA: PRIMERO MECANIZAR EN ESTE CONJUNTO , LUEGO IR A CONJ07 Y POR ÚLTIMO AL CONJ 02.



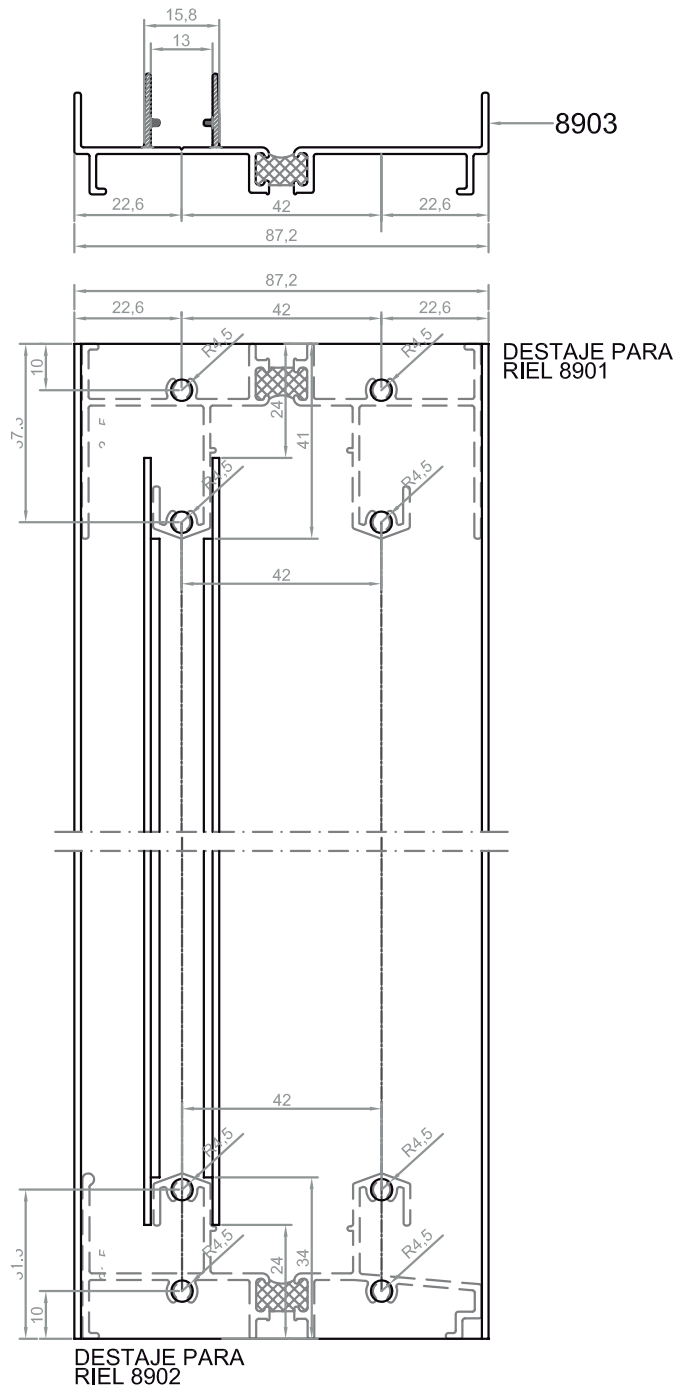
CONJUNTO 05: DESPUNTE ALETAS JAMBA

QT// RV 122017

- 1) PUNZONADO EN EL PERFIL 8903 4 AGUJEROS DIAMETRO 4,5 MM. A 22,6 MM DE CADA LADO Y A 42 MM ENTRE ELLOS Y A 10, 31.5 y 37.5 MM DEL TERMINO DEL PERFIL PARA ENCUENTRO CON PERFILES 8901 Y 8902.
- 2) REBAJE DE LAS DOS ALETAS DEL PERFIL 8903 A 24 MM. DEL EXTREMO, PARA EL PASO DE LOS RIELES 8901 Y 8902.
- 3) REBAJE DE LAS DOS ALETAS PEQUEÑAS DEL PERFIL 8903 A 34 Y 41 MM. DEL EXTREMO, PARA EL PASO DE LOS RIELES 8901 Y 8902.

PAUTA DE DESTAJE

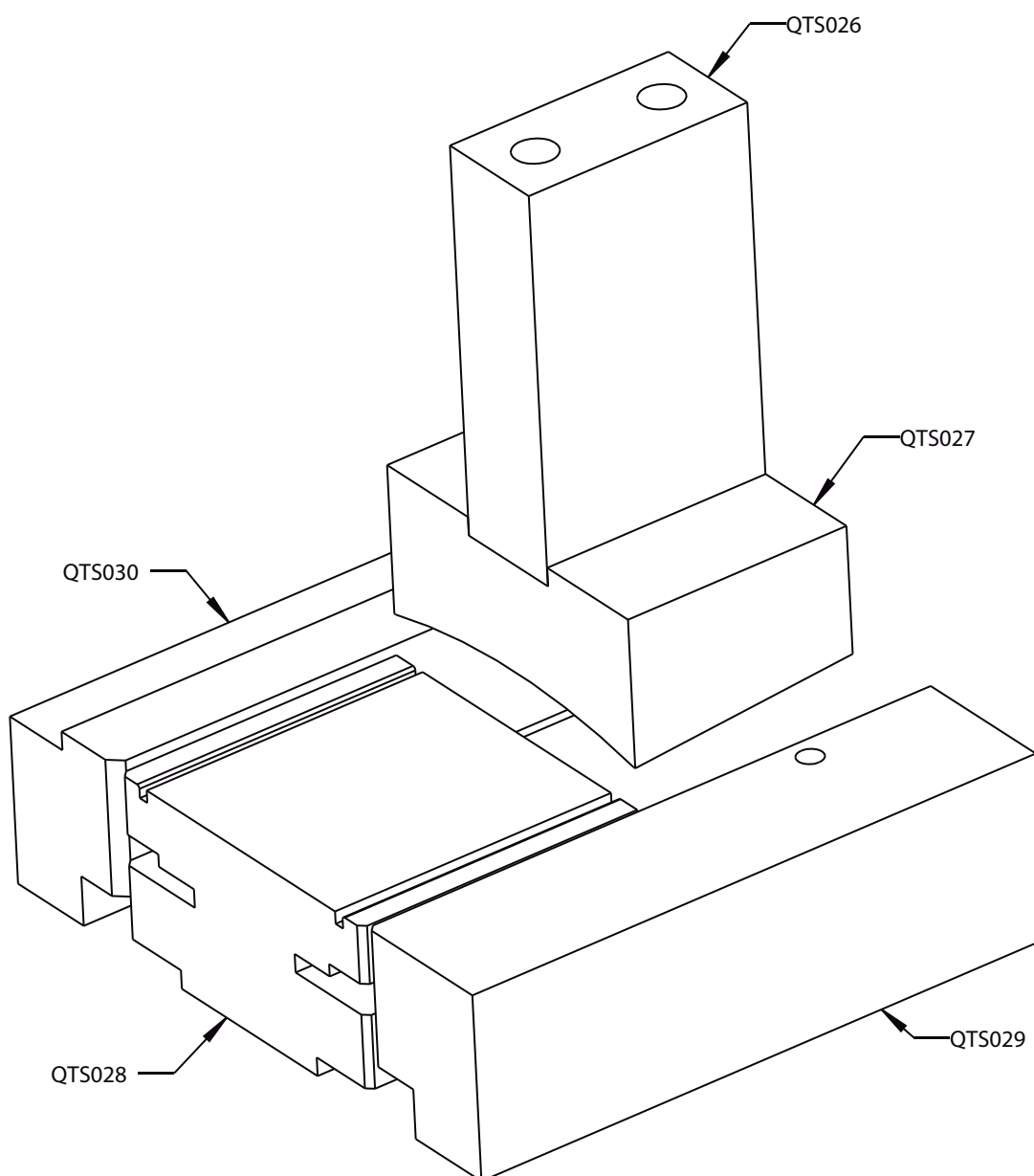
Jamba 8903



CONJUNTO 05: DESPUNTE ALETAS JAMBA

QT// RV 122017

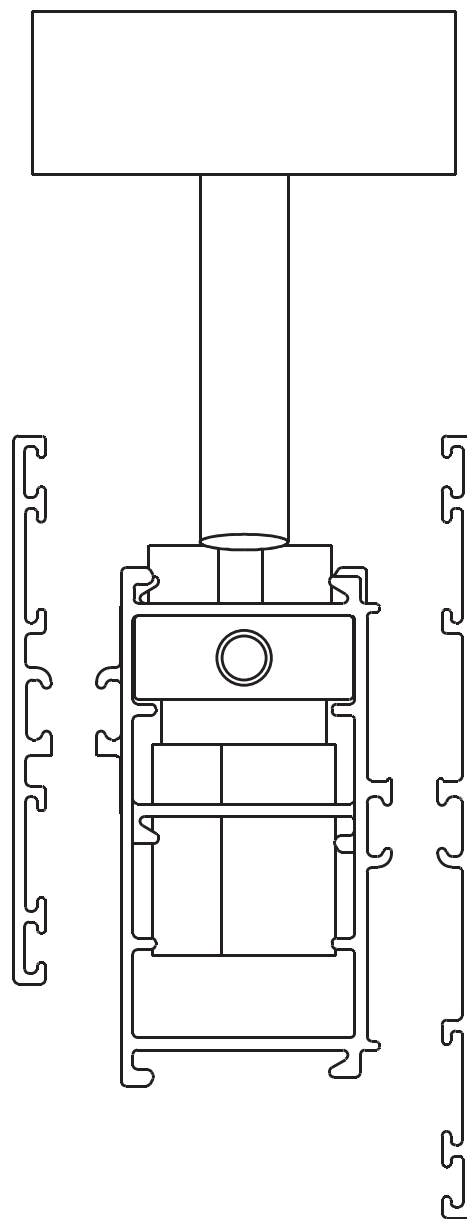
PIEZAS CODIFICADAS



CONJUNTO 06: ESCUADRA

QT// RV 122017

NOTA : PARA PERFILES 8302 Y 8304 (ESCUADRA CENTRADA) USAR HORQUILLA U QTS038
PARA PERFIL 8310 Y 8311 (ESCUADRA DESCENTRADA) USAR HORQUILLA L QTS006.
PARA PERFILES 8302 Y 8304 USAR TOPE EN POSICION 1 (QTS023)
PARA PERFILES 8310 Y 8311 TOPE EN POSICION 2 (QTS023)

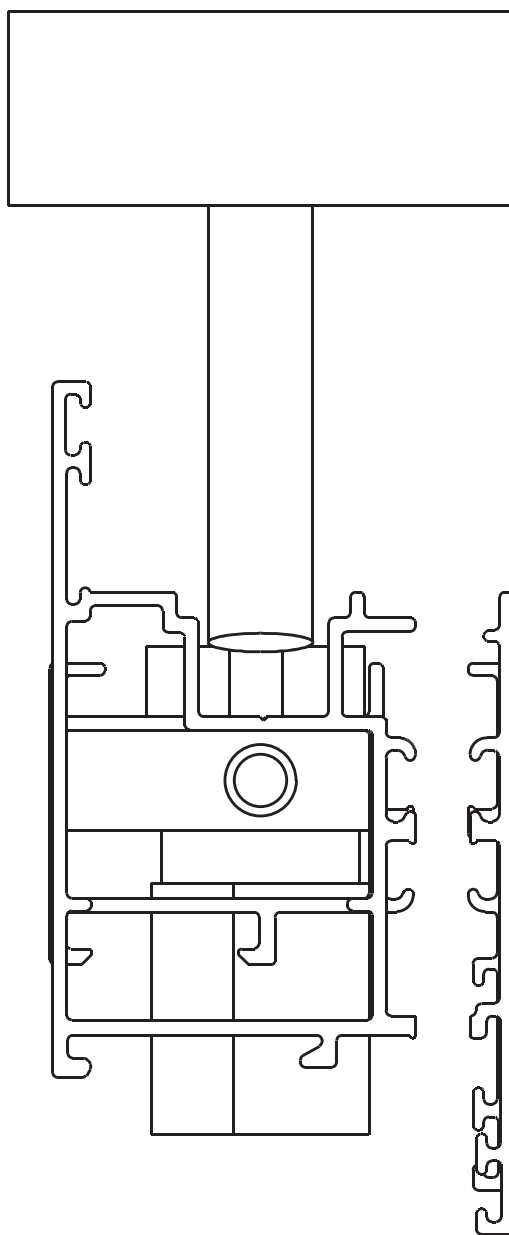




CONJUNTO 06: ESCUADRA A

QT// RV 122017

NOTA : PARA PERFILES 8302 Y 8304 (ESCUADRA CENTRADA) USAR HORQUILLA U QTS038
PARA PERFIL 8310 Y 8311 (ESCUADRA DESCENTRADA) USAR HORQUILLA L QTS006.
PARA PERFILES 8302 Y 8304 USAR TOPE EN POSICION 1 (QTS023)
PARA PERFILES 8310 Y 8311 TOPE EN POSICION 2 (QTS023)

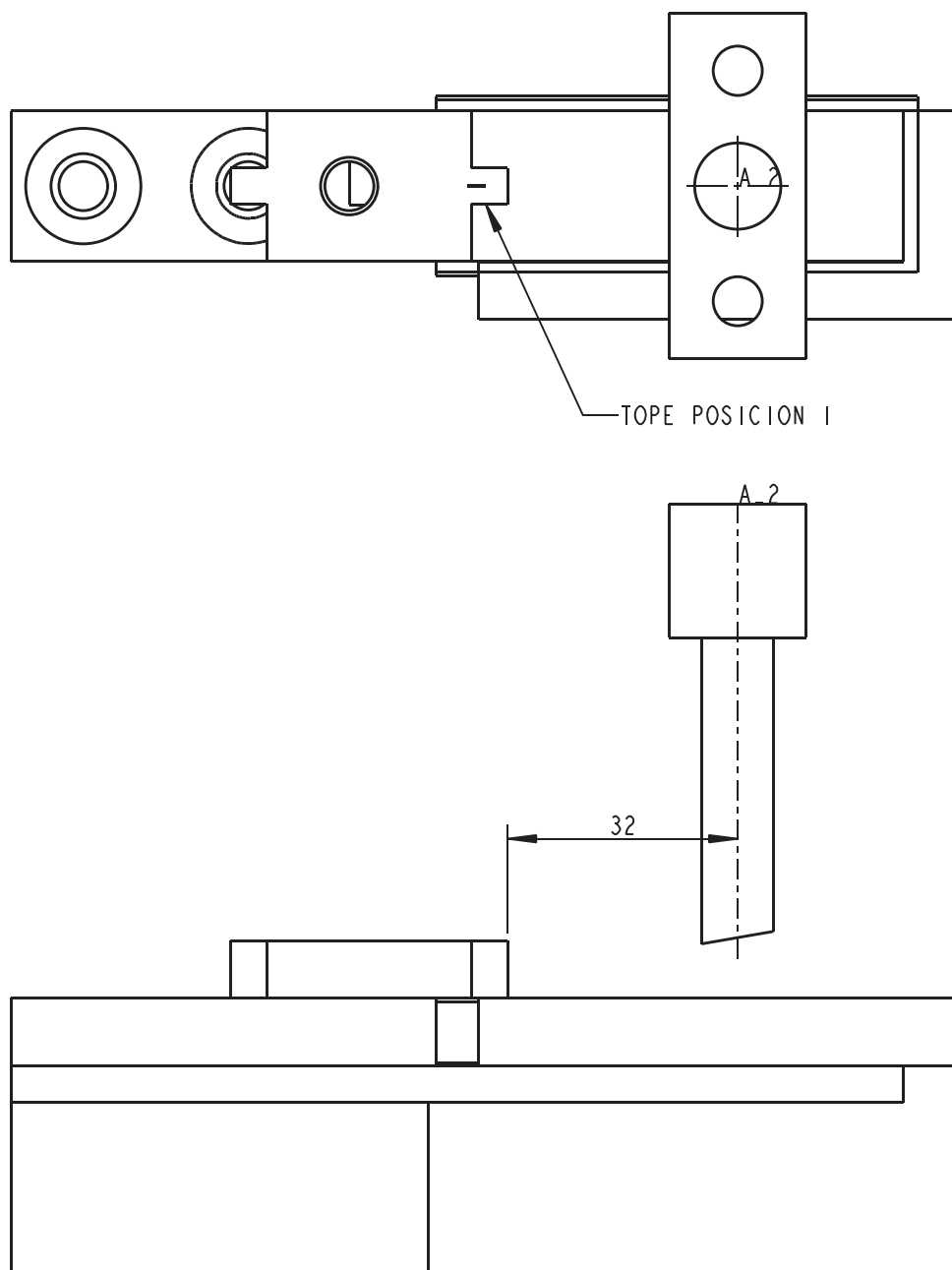




CONJUNTO 06: ESCUADRA B

QT//RV 122017

NOTA : PARA PERFILES 8302 Y 8304 (ESCUADRA CENTRADA) USAR HORQUILLA U QTS038
PARA PERFIL 8310 Y 8311 (ESCUADRA DESCENTRADA) USAR HORQUILLA L QTS006.
PARA PERFILES 8302 Y 8304 USAR TOPE EN POSICION 1 (QTS023)
PARA PERFILES 8310 Y 8311 TOPE EN POSICION 2 (QTS023)

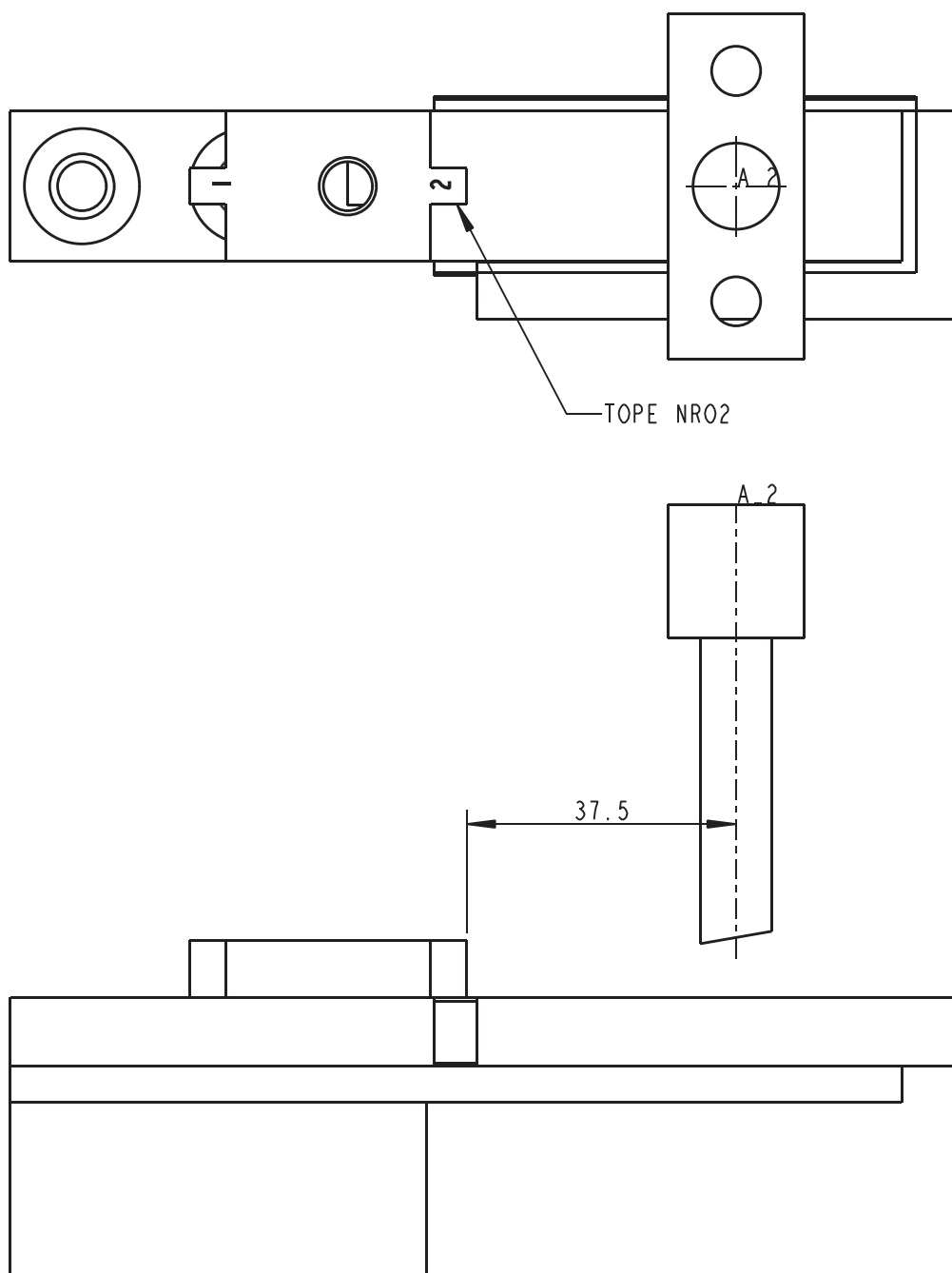




CONJUNTO 06: ESCUADRA C

QT// RV 122017

NOTA : PARA PERFILES 8302 Y 8304 (ESCUADRA CENTRADA) USAR HORQUILLA U QTS038
PARA PERFIL 8310 Y 8311 (ESCUADRA DESCENTRADA) USAR HORQUILLA L QTS006.
PARA PERFILES 8302 Y 8304 USAR TOPE EN POSICION 1 (QTS023)
PARA PERFILES 8310 Y 8311 TOPE EN POSICION 2 (QTS023)



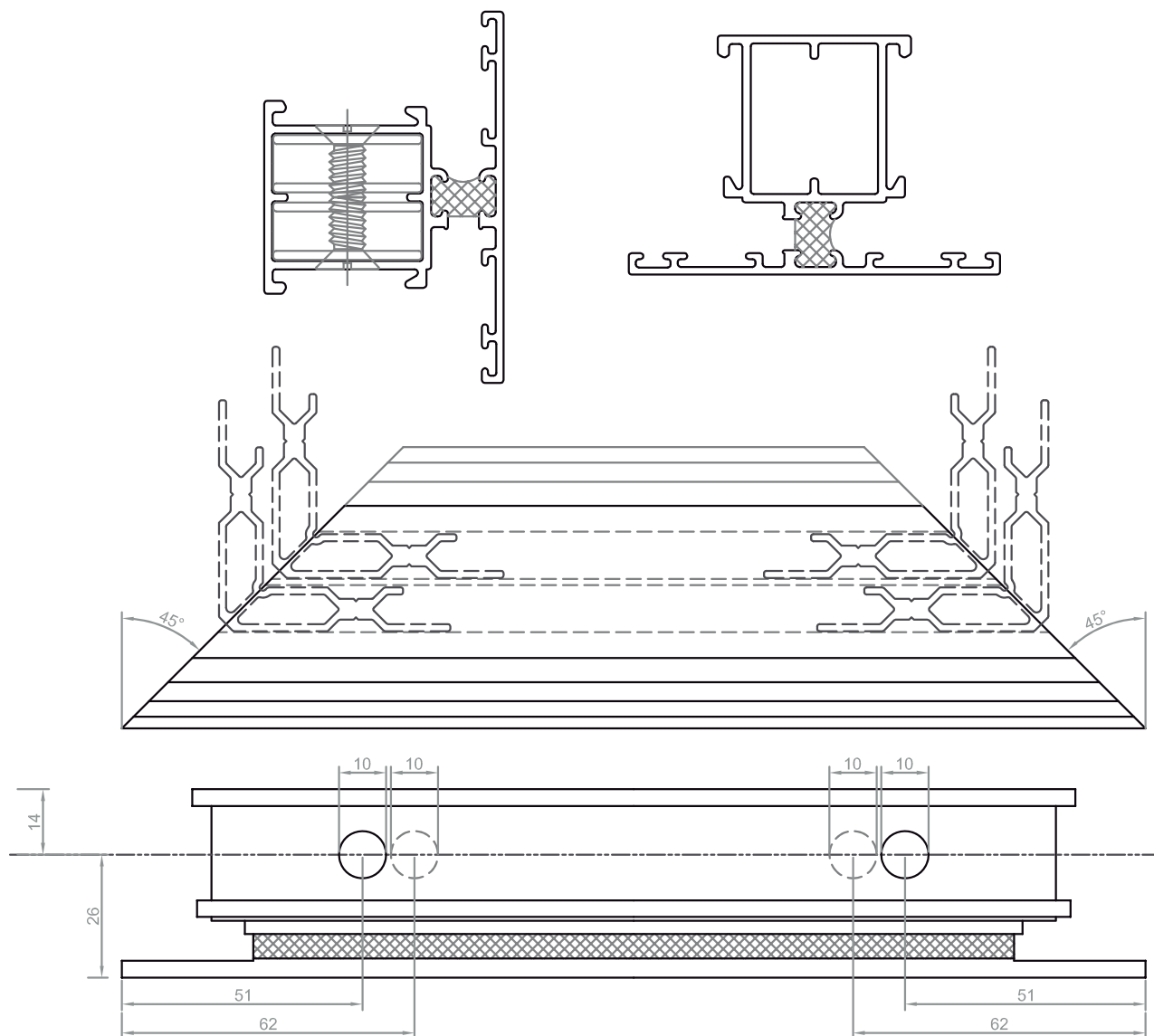
CONJUNTO 06: ESCUADRA

QT// RV 122017

PAUTA DE DESTAJE

Jamba 8903

8302 Hoja



- 1) PERFORACION DE DIAMETRO 10 MM A 51MM. DE AMBOS EXTREMOS DEL PERFIL 8302.
- 2) PERFORACION DE DIAMETRO 10 MM A 62MM. DE AMBOS EXTREMOS DEL PERFIL 8302.

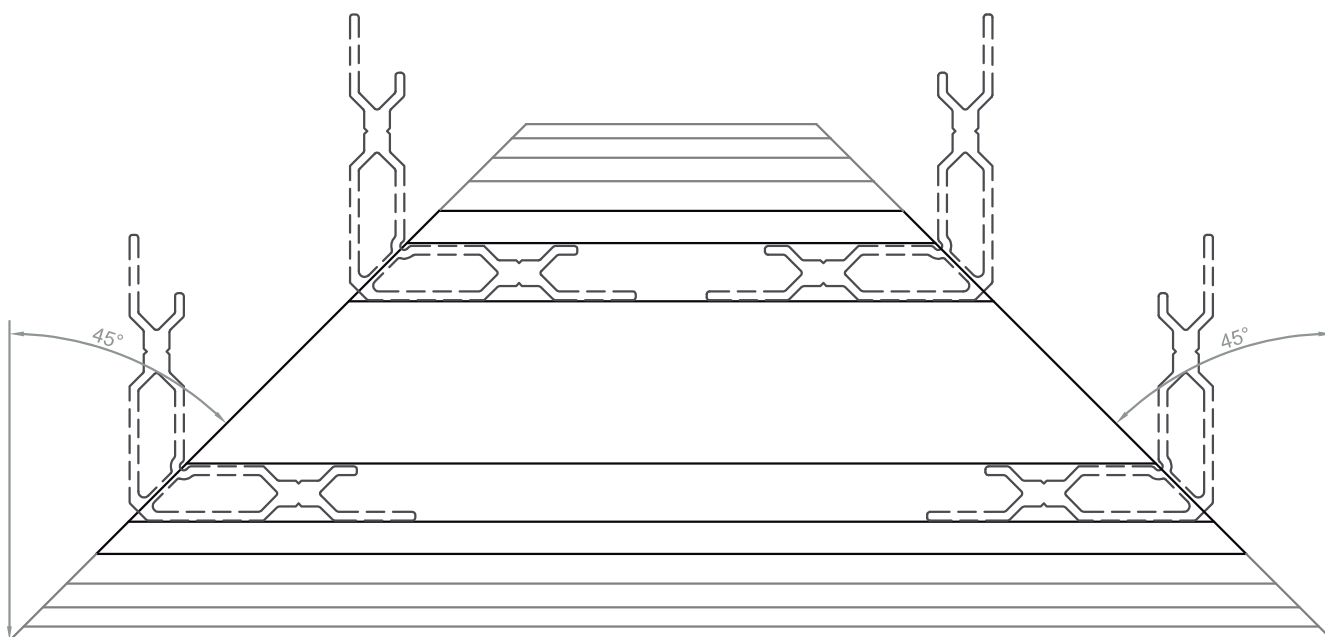
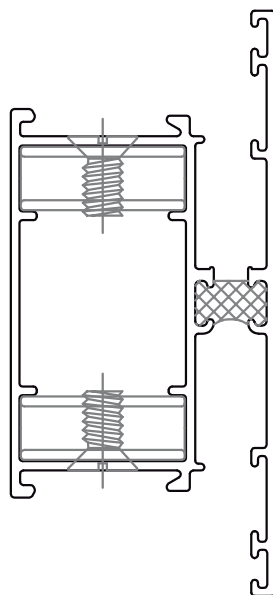
CONJUNTO 06: ESCUADRA

QT// RV 122017

PAUTA DE DESTAJE

Jamba 8903

8304 Hoja Puerta



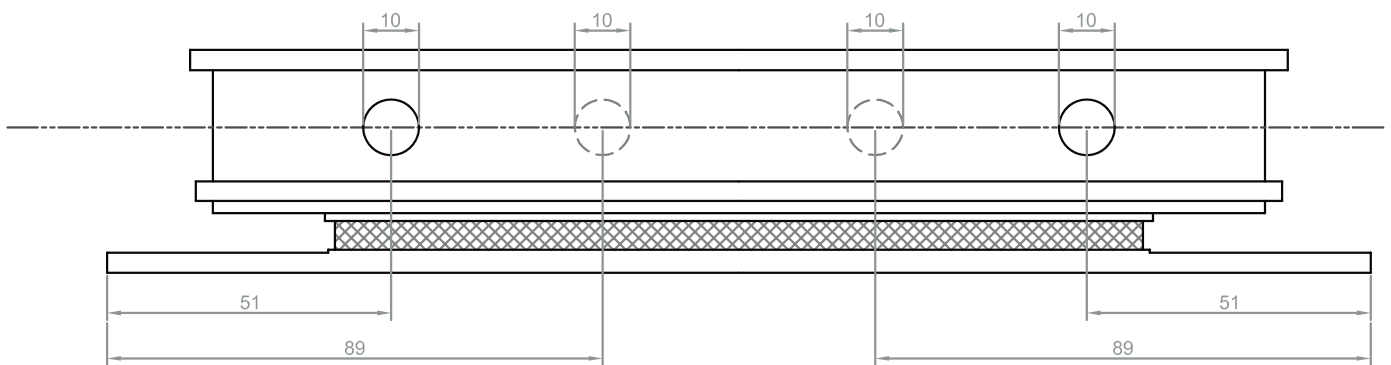
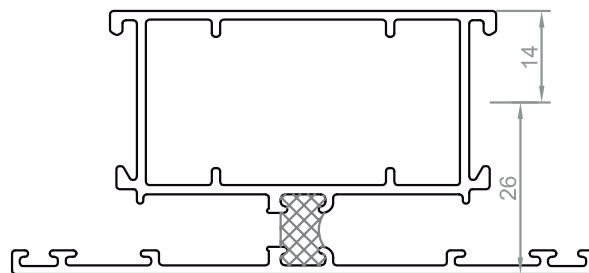
CONJUNTO 06: ESCUADRA

QT// RV 122017

PAUTA DE DESTAJE

Jamba 8903

8304 Hoja Puerta

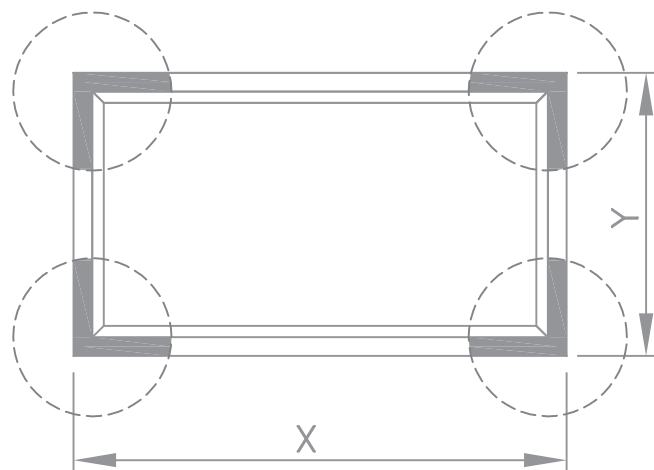
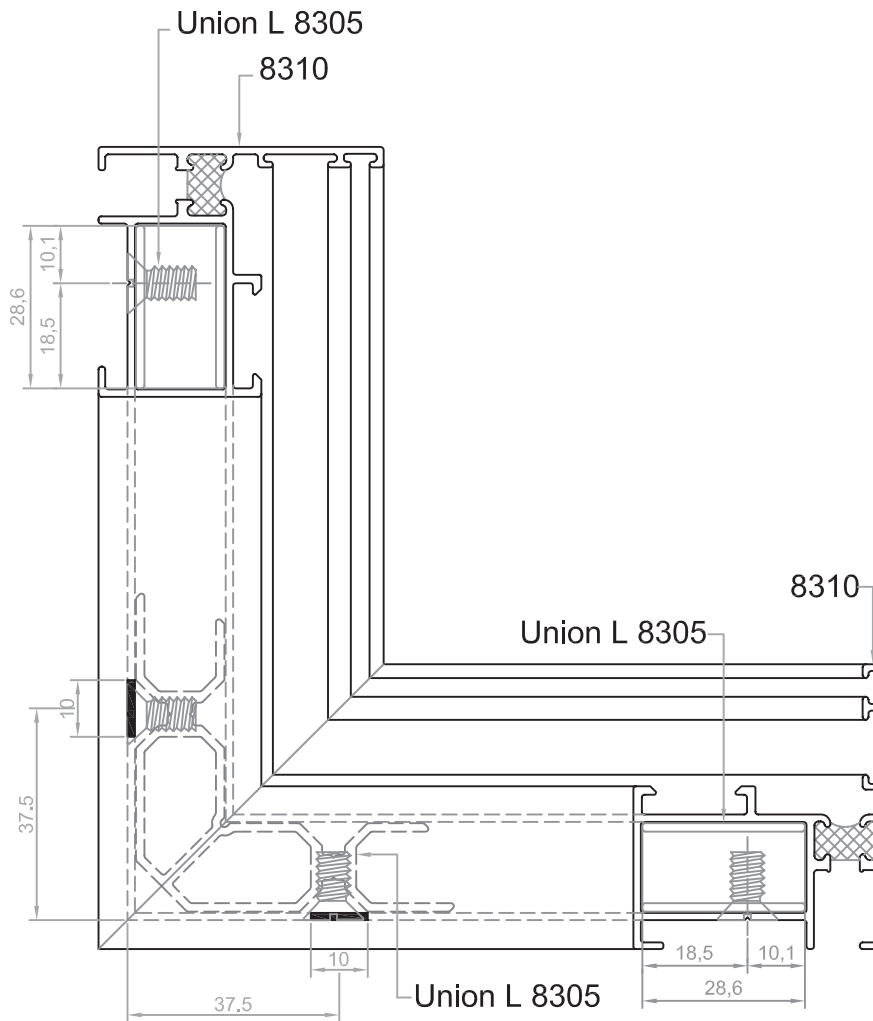


- 1) PERFORACION DE DIAMETRO 10 MM A 51MM. DE AMBOS EXTREMOS DEL PERFIL 8304.
- 2) PERFORACION DE DIAMETRO 10 MM A 89MM. DE AMBOS EXTREMOS DEL PERFIL 8304.

CONJUNTO 06: ESCUADRA

QT// RV 122017

PAUTA DE CORTE
Ensamble marco 8305

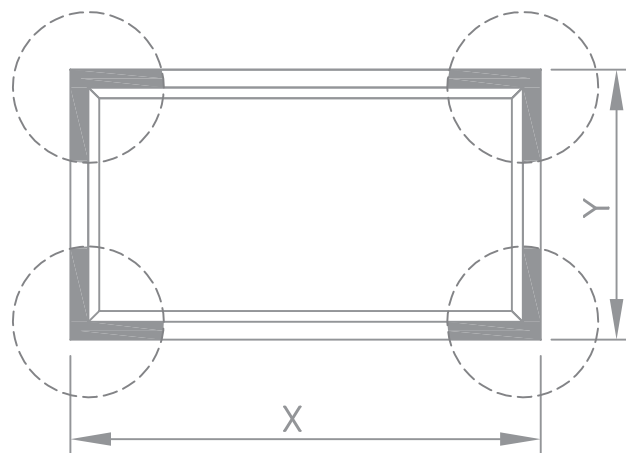
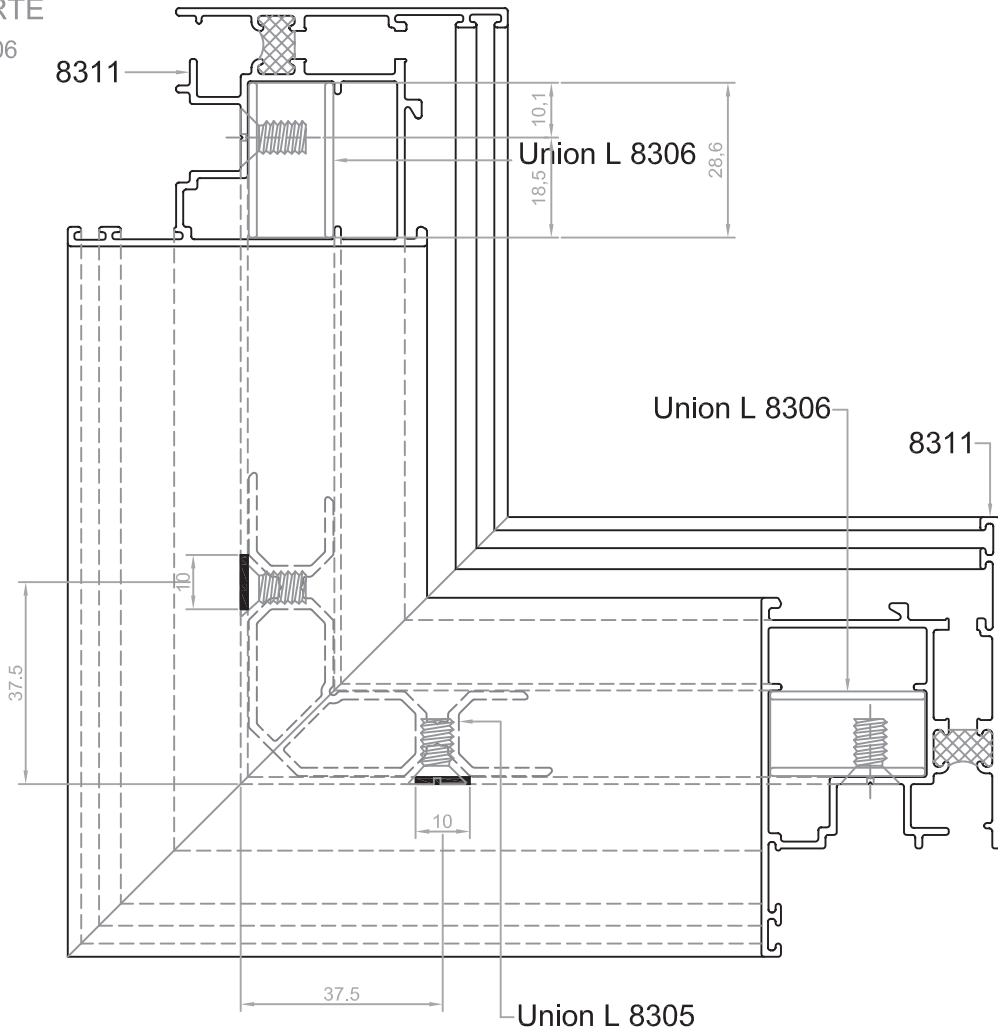


CONJUNTO 06: ESCUADRA

QT// RV 122017

PAUTA DE CORTE

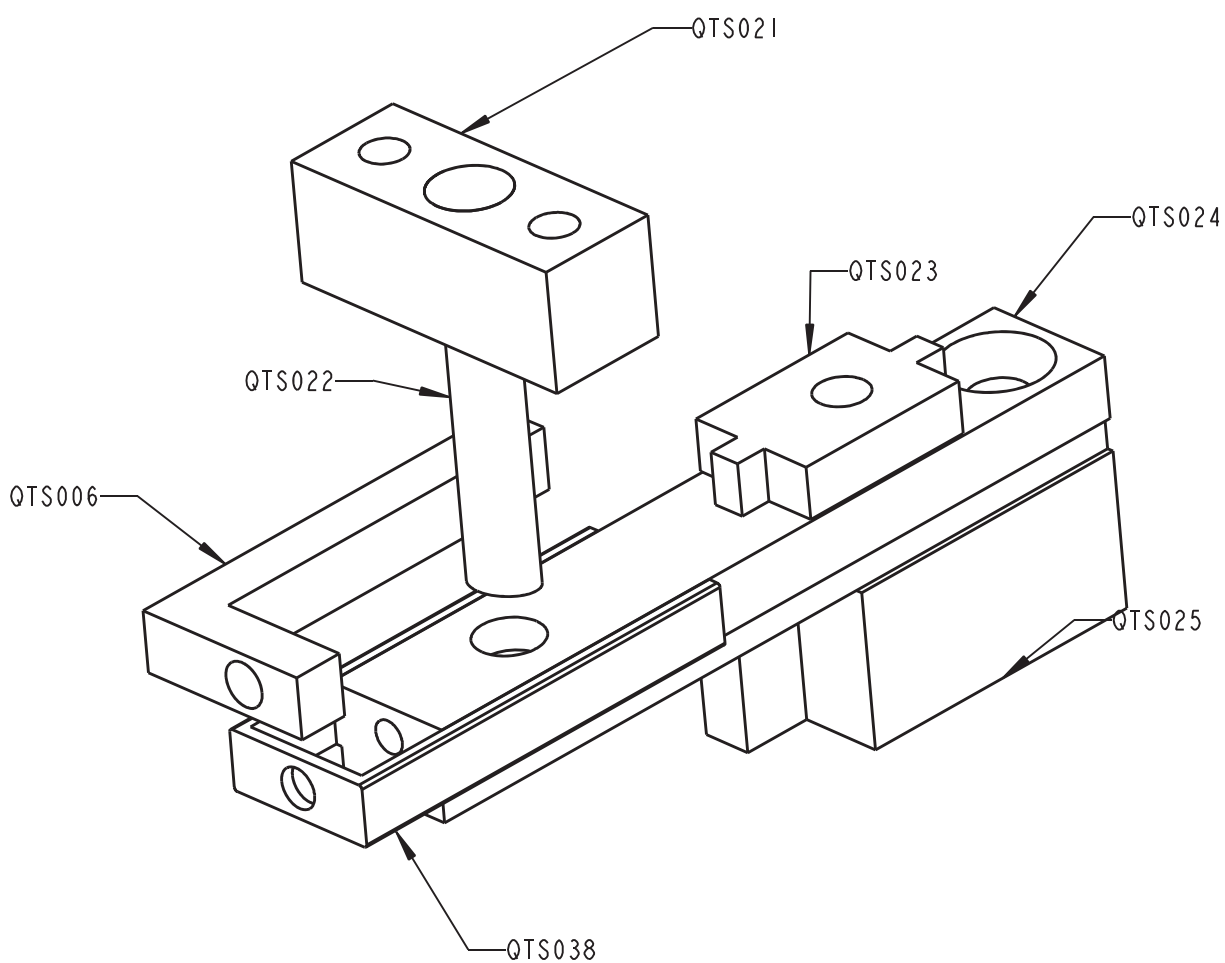
Ensamble Hoja 8306



CONJUNTO 06: ESCUADRA

QT// RV 122017

NOTA : HORQUILLA QTS038 PARA PERFILES 8302/8304, HORQUILLA QTS006 PARA PERFIL 8310 y 8311

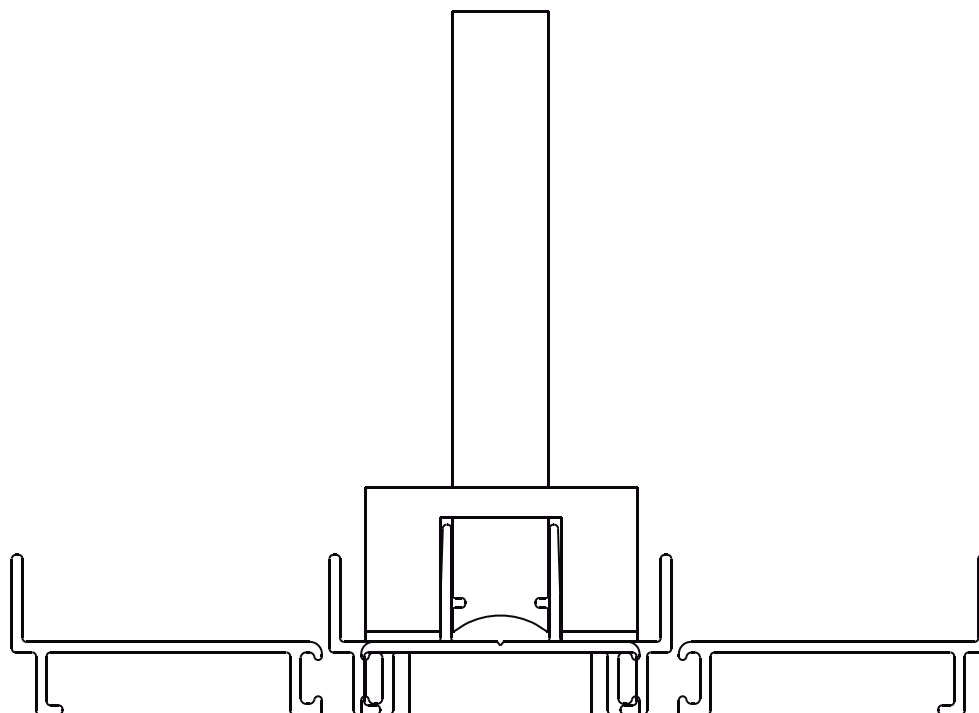




CONJUNTO 07: DESPUNTE JAMBA

QT// RV 122017

NOTA: MECANIZAR PRIMERO EN CONJ05 , LUEGO USAR ESTE CONJUNTO Y POR ULTIMO MECANIZAR EN CONJ02.

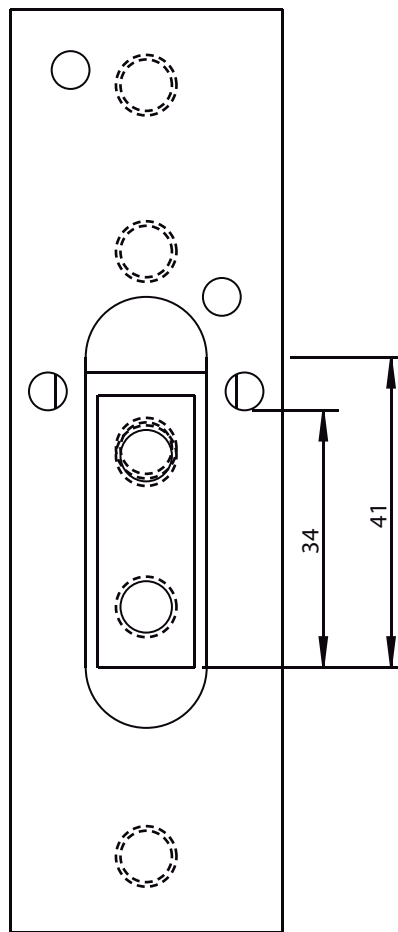




CONJUNTO 07: DESPUNTE JAMBA

QT// RV 122017

NOTA : MECANIZAR PRIMERO EN CONJ05 , LUEGO USAR ESTE CONJUNTO Y POR ULTIMO MECANIZAR EN CONJ 02.



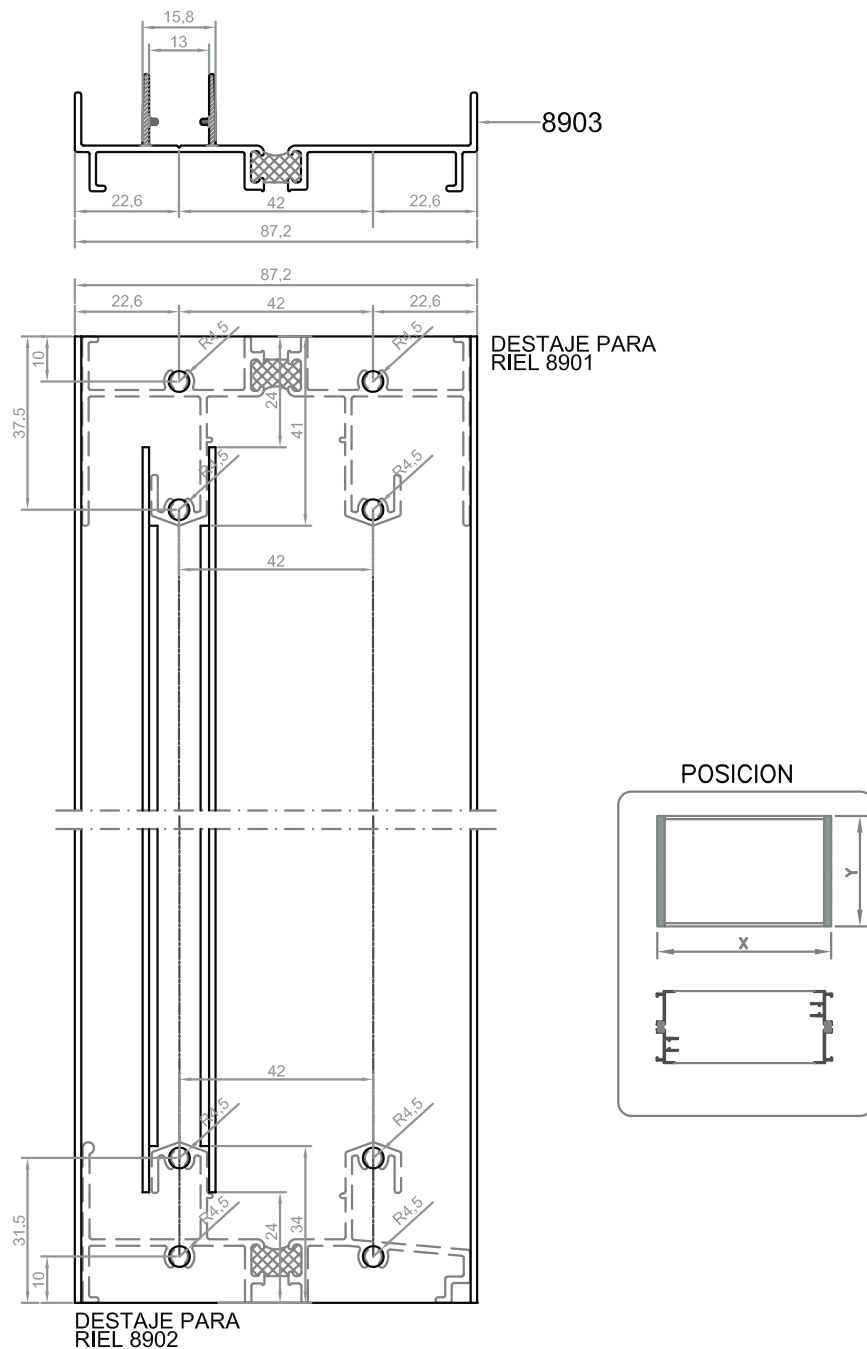
CONJUNTO 07: DESPUNTE JAMBA

QT// RV 122017

- 1) PUNZONADO EN EL PERFIL 8903 4 AGUJEROS DIAMETRO 4,5 MM. A 22,6 MM DE CADA LADO Y A 42 MM ENTRE ELLOS Y A 10, 31,5 y 37,5 MM DEL TERMINO DEL PERFIL PARA ENCUENTRO CON PERFILES 8901 Y 8902.
- 2) REBAJE DE LAS DOS ALETAS DEL PERFIL 8903 A 24 MM. DEL EXTREMO, PARA EL PASO DE LOS RIELES 8901 Y 8902.
- 3) REBAJE DE LAS DOS ALETAS PEQUEÑAS DEL PERFIL 8903 A 34 Y 41 MM. DEL EXTREMO, PARA EL PASO DE LOS RIELES 8901 Y 8902.

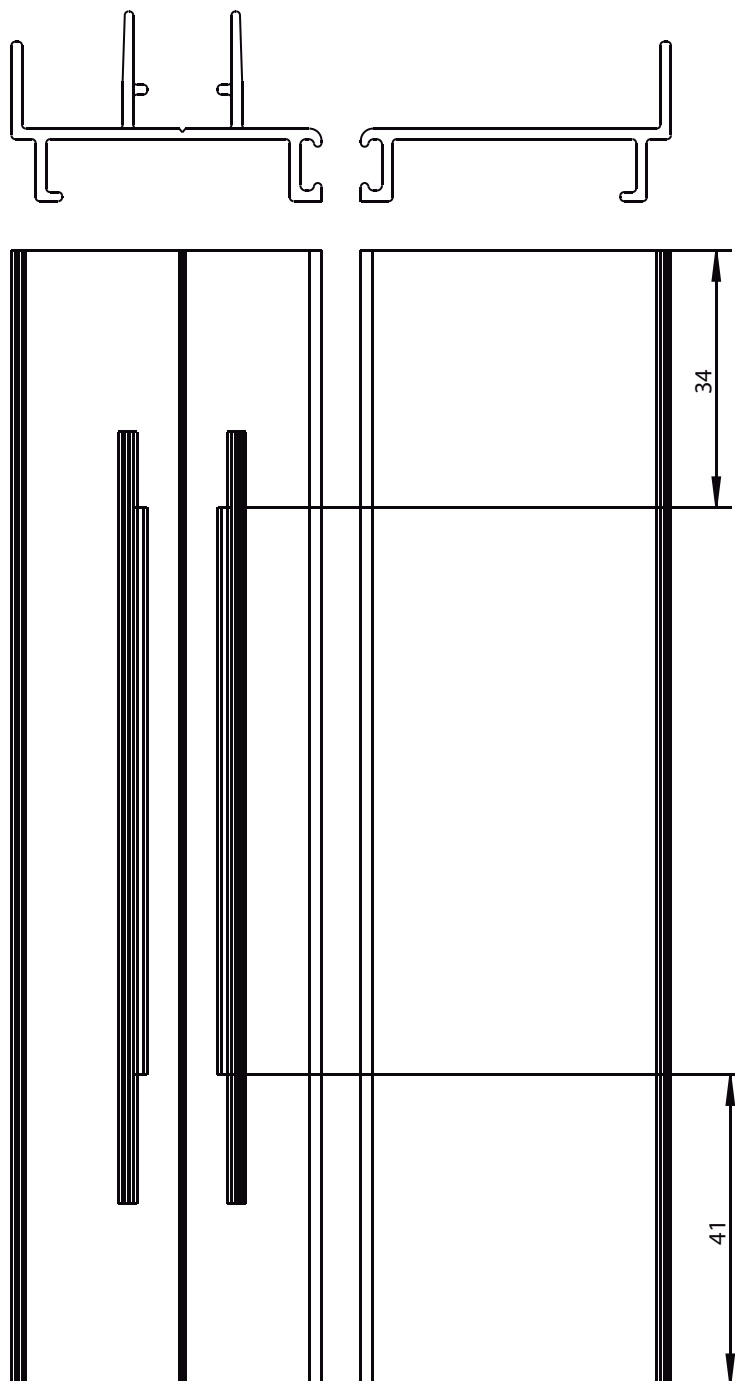
PAUTA DE DESTAJE

Jamba 8903



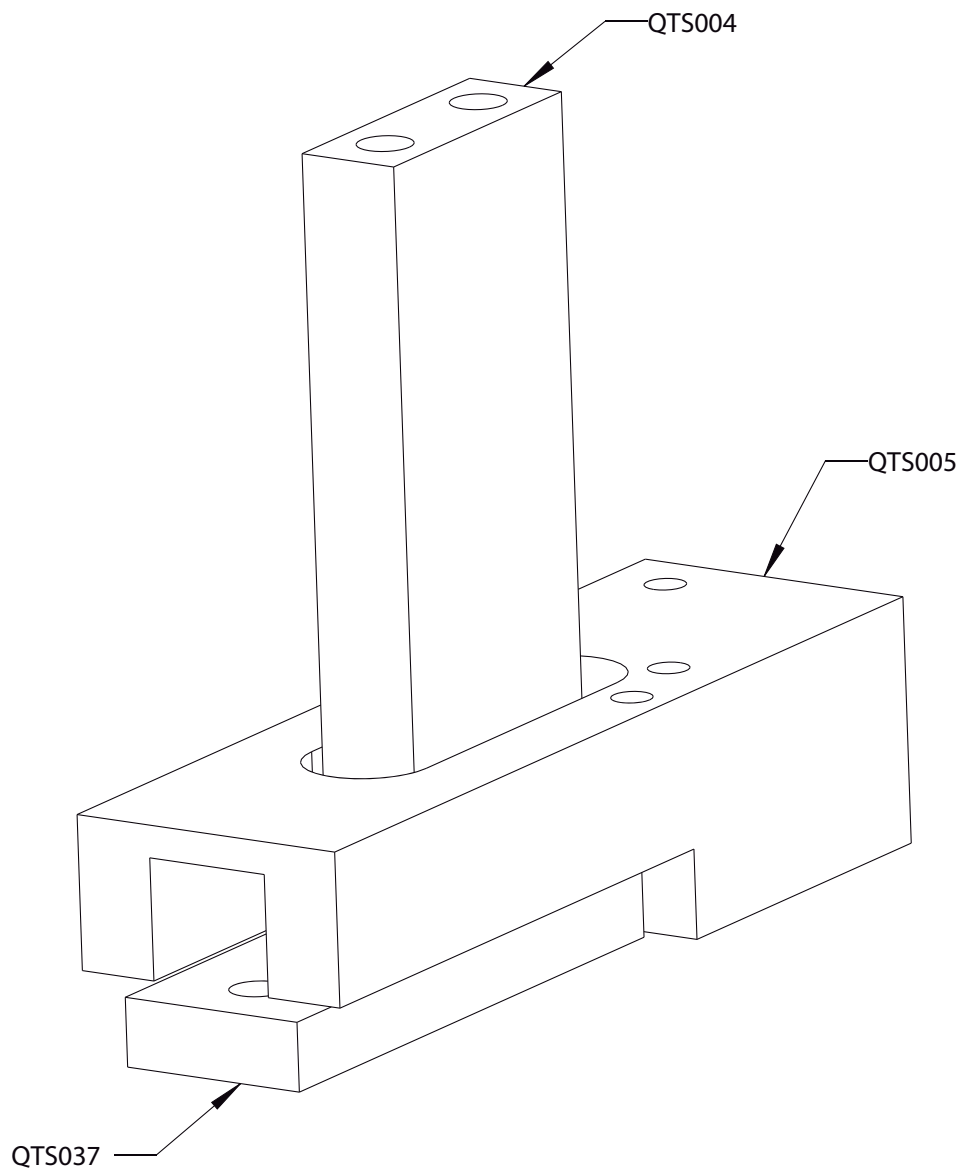


CONJUNTO 07: DESPUNTE JAMBA



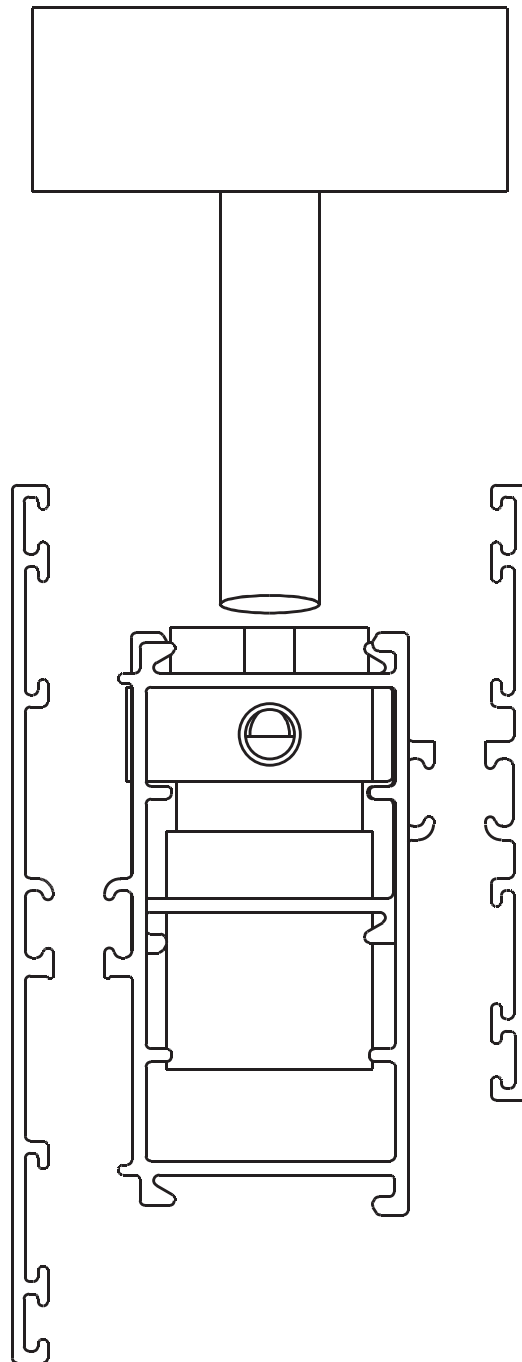
CONJUNTO 07: DESPUNTE JAMBA

PIEZAS CODIFICADAS



CONJUNTO 08: ESCUADRA 8302 Y 8304 FINAL

QT// RV 122017

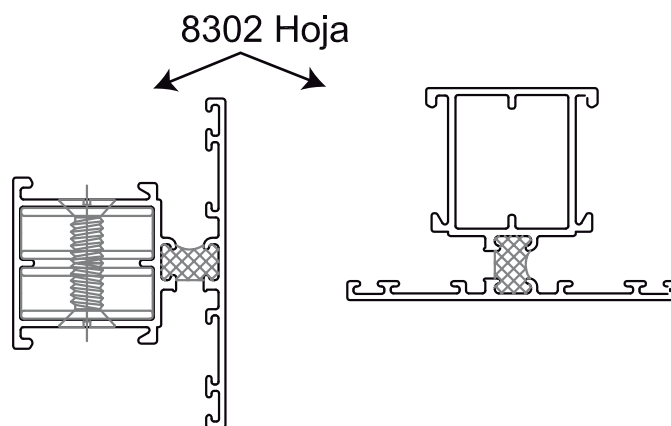


CONJUNTO 08: ESCUADRA 8302 Y 8304 FINAL // PERFILES - DESTAJE

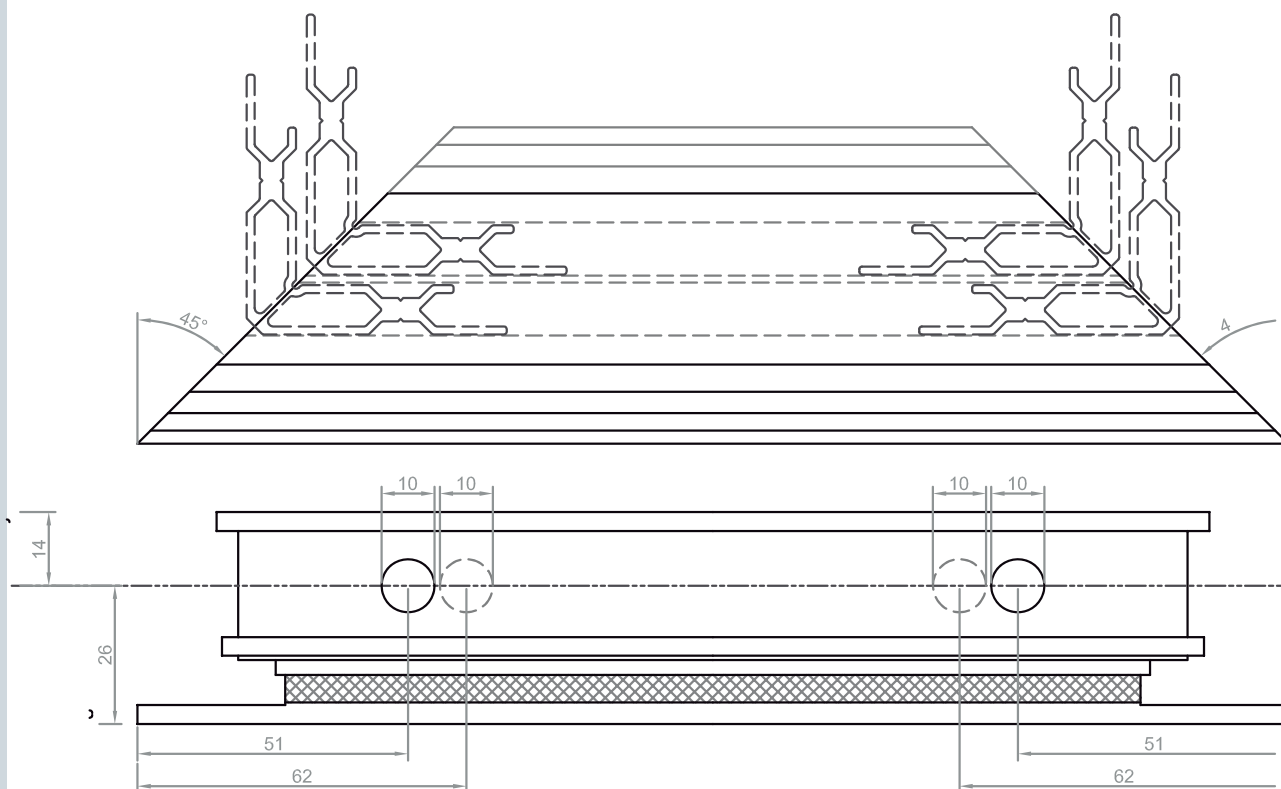
QT// RV 122017

PAUTA DE DESTAJE

Jamba 8903



- 1) PERFORACION DE DIAMETRO 10 MM A 51MM. DE AMBOS EXTREMOS DEL PERFIL 8302.
- 2) PERFORACION DE DIAMETRO 10 MM A 62MM. DE AMBOS EXTREMOS DEL PERFIL 8302.



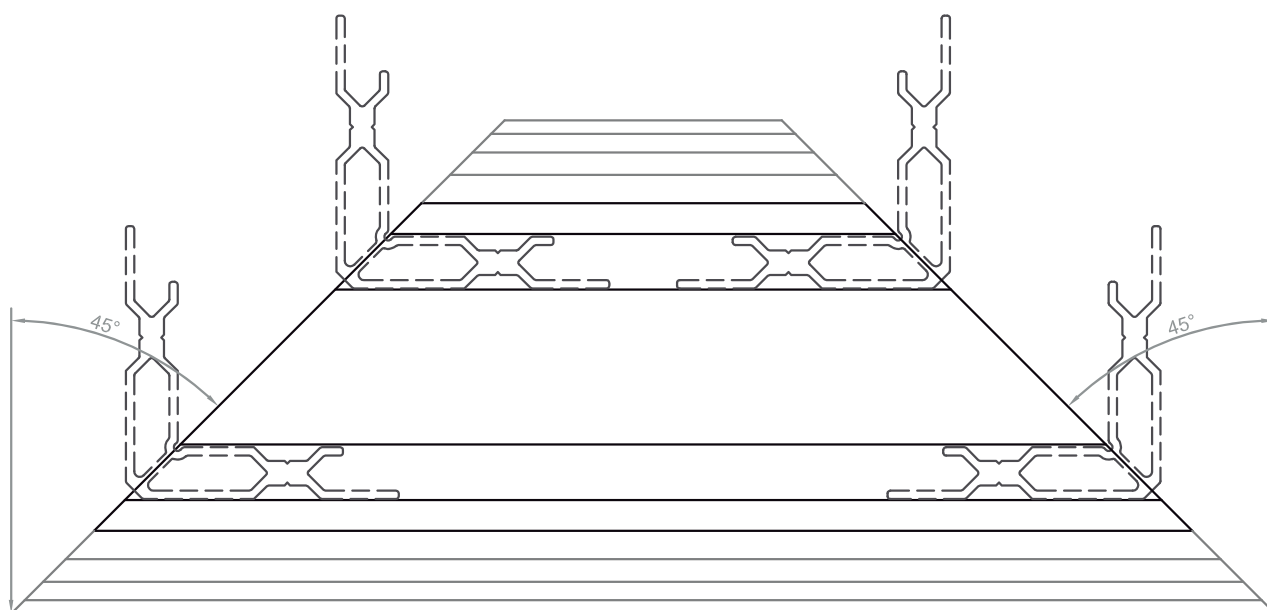
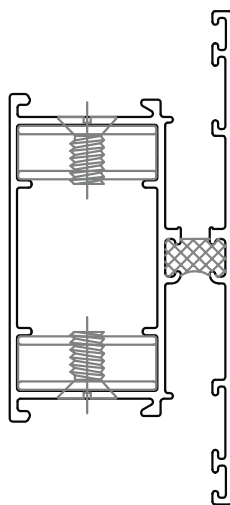
CONJUNTO 08: ESCUADRA 8302 Y 8304 FINAL

QT// RV 122017

PAUTA DE DESTAJE

Jamba 8903

8304 Hoja Puerta



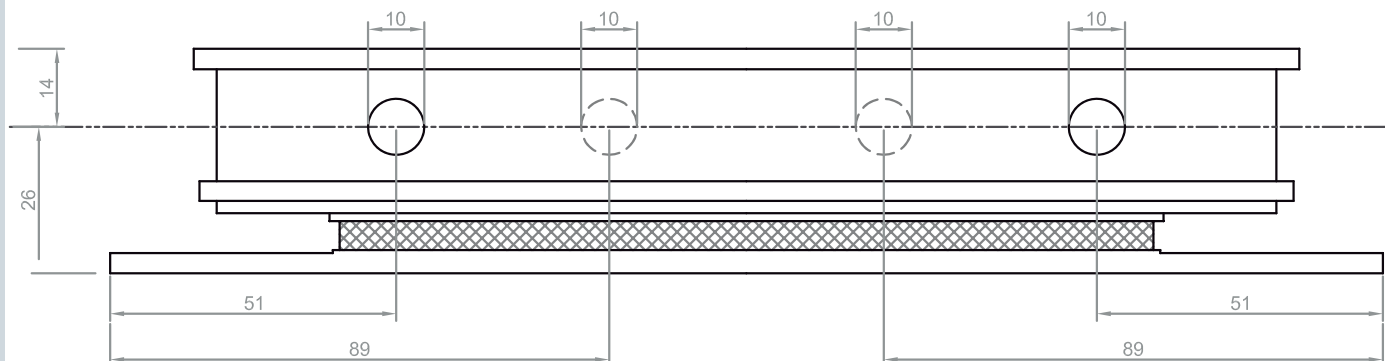
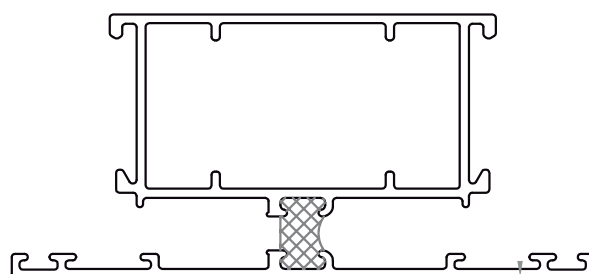
CONJUNTO 08: ESCUADRA 8302 Y 8304 FINAL

QT// RV 122017

PAUTA DE DESTAJE

Jamba 8903

8304 Hoja Puerta

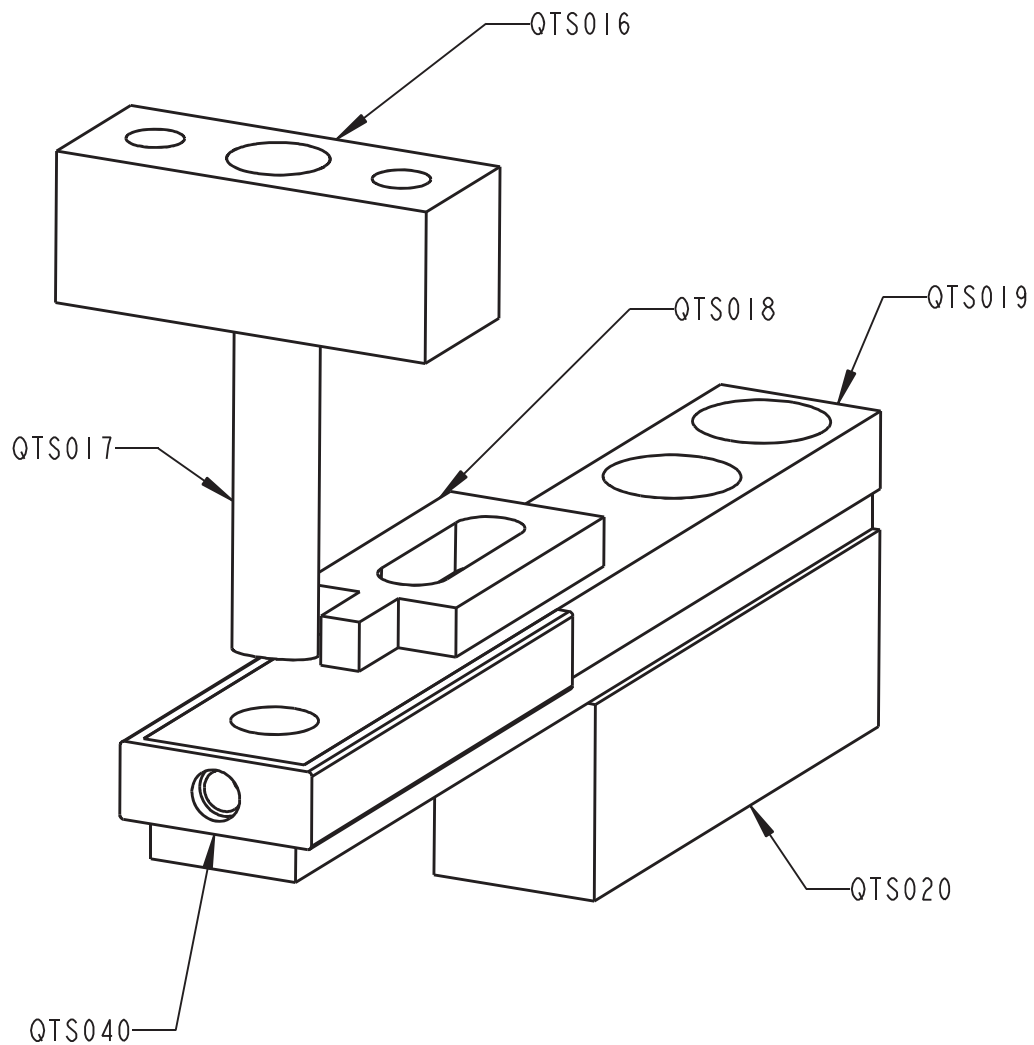


- 1) PERFORACION DE DIAMETRO 10 MM A 51MM. DE AMBOS EXTREMOS DEL PERFIL 8304.
- 2) PERFORACION DE DIAMETRO 10 MM A 89MM. DE AMBOS EXTREMOS DEL PERFIL 8304.

CONJUNTO 08: ESCUADRA 8302 Y 8304 FINAL

QT// RV 122017

PIEZAS CODIFICADAS





INSTRUCCIONES DE USO Y MANTENIMIENTO DE LAS MATRICES MANUALES Y/O NEUMATICAS

A continuación encontrará una serie de recomendaciones que realizamos para el uso y mantenimiento de las punzonadoras. Cuanto mejor las siga, más años de vida útil tendrá su equipo. El mantenimiento constante es la clave para lograr que su máquina se encuentre siempre en condiciones óptimas de trabajo.

- El lugar de trabajo donde se utilice la matriz debe estar perfectamente iluminado y con el espacio suficiente para el manejo de los perfiles a mecanizar.
- En el caso de máquinas neumáticas, la colocación y sujeción de la matriz en la prensa neumática –ó también manual- debe hacerse de forma rígida y segura, tanto en la parte superior como en la inferior.
- Introducir el perfil durante el mecanizado manteniendo las manos alejadas de la zona de trabajo de la matriz, de todo el manejo de topes u otras partes móviles de la matriz, etc. utilizando sus elementos de protección personal.
- No golpee nunca la matriz.
- No mecanice más de un perfil por vez.
- No mecanice otro material que no sea aluminio.
- Limpiar de virutas y de otros restos el interior de la matriz, utilizando un soplete o pincel
- Al realizar la limpieza usar sin excepción protectores oculares.
- Lubricar columnas, punzones y otros elementos móviles de la matriz con un spray lubricante o similar (tipo SAE 40) constantemente y que los conjuntos siempre estén mojados con aceite. Esto ayuda a una larga vida útil de cada pieza componente.
- **NUNCA PALANQUEAR UN PERFIL PARA SACARLO DE LA MATRIZ.** Si el perfil queda enganchado en la matriz es porque falta filo en el cortante (punzon) y también en la matriz (hembra). En ese caso se deberá proceder a realizar mantenimiento preventivo. Para sacar el perfil siempre haga movimientos lineales paralelos a la matriz (hacia delante y hacia atrás) para no sacarla de su centro.
- Comprobar periódicamente el filo de los elementos cortantes. Si los punzones dejan rebaba es síntoma de que hace falta afilado en cortantes.
- Todo mantenimiento y regulaciones, en caso de máquinas neumáticas, deben hacerse con el equipo desconectado de la línea de aire.
- Cuando no se trabaje por tiempo prolongado, guardar la matriz en un lugar seco y lejos de atmósferas agresivas; evitar el deterioro con algún producto lubricante antioxidante.
- En el caso de prensas neumáticas recuerde controlar periódicamente el equipo FRL ubicado en el costado de la máquina verificando que no esté llena la trampa de agua ni que falte aceite en el recipiente de lubricación interna de la máquina. Verifique que el equipo no tenga pérdidas de aire y recuerde que cuando llena el recipiente de aceite debe purgar el sistema utilizando el botón azul (presionarlo 15 segundos).
- Limpie la matriz periódicamente con algún tipo de producto como el kerosene que no dañe las piezas componente y recuerde luego volver a aceitar la matriz con aceite tipo SAE 40. La lubricación debe ser cuantiosa y constante durante el mecanizado de perfiles.
- En caso de tener algún problema con la matriz deberá ponerse en contacto con la empresa o con el distribuidor autorizado antes de realizar cualquier reparación ó desarme total/parcial para recibir asesoramiento de cómo realizarlo.

CENTRO DE ATENCIÓN A CLIENTES: (011) 4738-2500 (desde el exterior 0054-11-47382500)

Dto. Técnico
OK INDUSTRIAL SRL



OK INDUSTRIAL SRL

EQUIPAMIENTO INTEGRAL PARA CARPINTERIAS DE ALUMINIO Y PVC



Management
System
ISO 9001:2008

www.tuv.com
ID 9108624322

Nos complace informar que en Mayo 2015 hemos certificado a nuestra empresa en las normas de calidad internacionales ISO 9001:2008 con la certificadora TÜV Rheinland.

ventas@okindustrial.com.ar
www.okindustrial.com.ar

Atención Personalizada y Show Room

Calle 148 (ex. Moreno) Nº 1900 esq. Italia / CP: 1653 Villa Ballester / Pcia. Buenos Aires / República Argentina
Lineas Rotativas: (0054-11) 4738-2500 / 4738-2999 / 4738-1700